

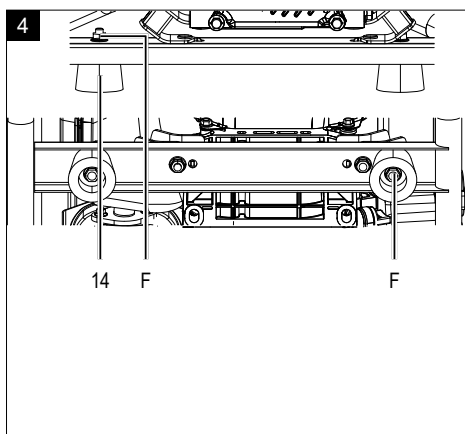
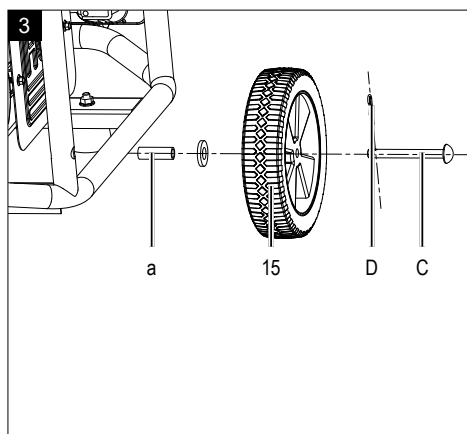
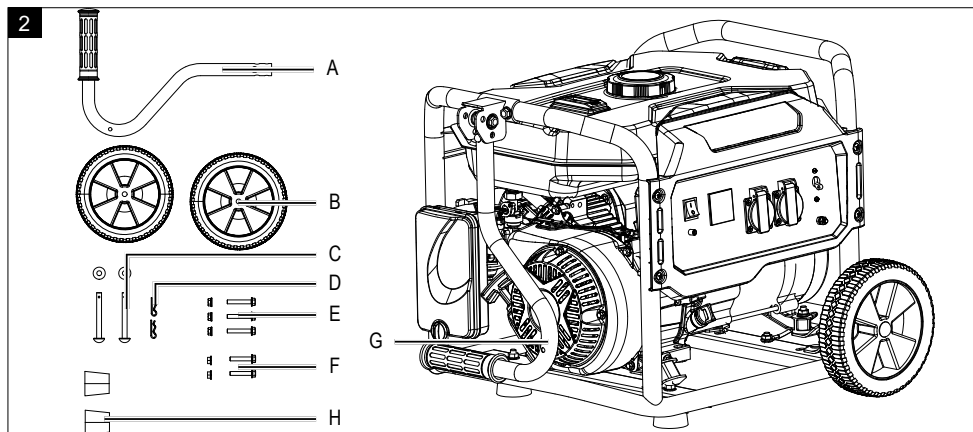
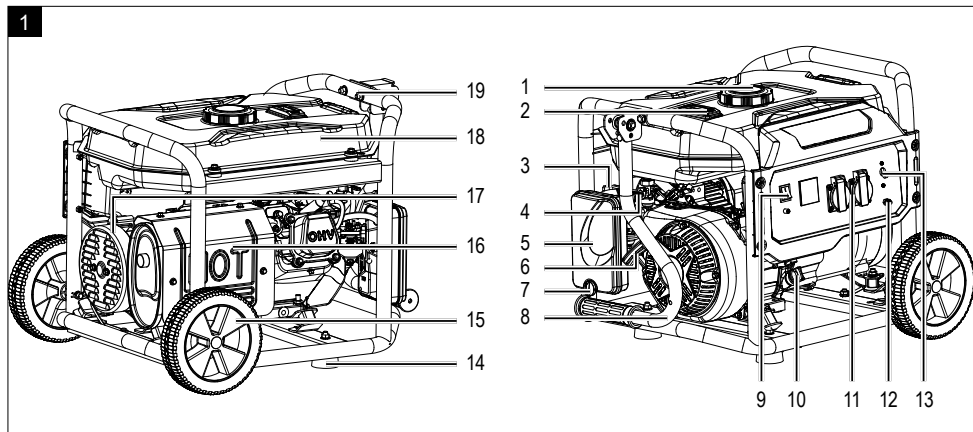
Art.Nr.
5906226903
AusgabeNr.
5906226903_2002
Rev.Nr.
28/10/2022

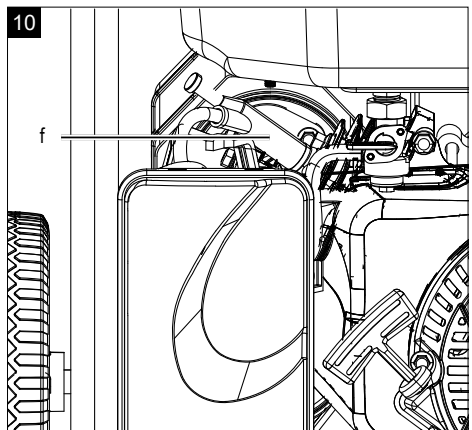
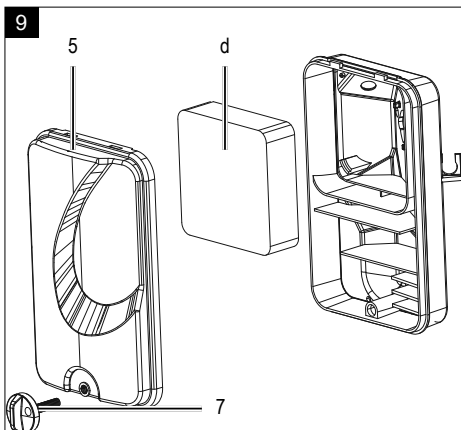
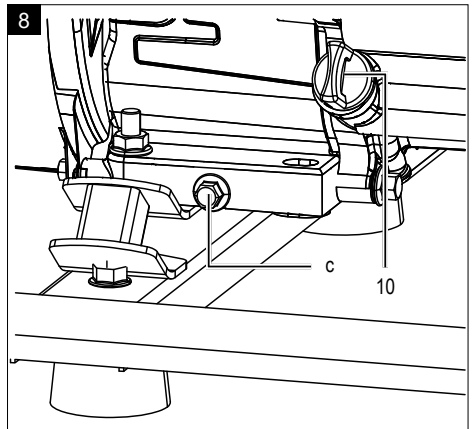
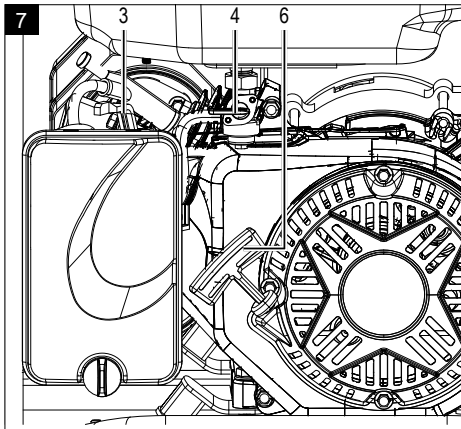
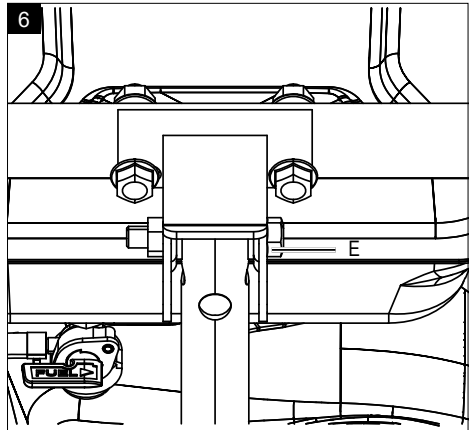
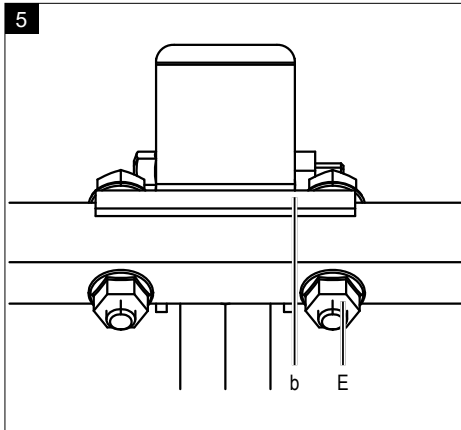


SG3200x

| | | |
|----|--|-----|
| DE | Stromerzeuger Originalbedienungsanleitung | 4 |
| GB | Generator Translation of original instruction manual | 18 |
| CZ | Elektrický generátor Překlad originálního návodu k obsluze | 29 |
| SK | Elektrický generátor Preklad originálneho návodu na obsluhu | 40 |
| HU | Áramfejlesztő Eredeti használati utasítás fordítása | 51 |
| EE | Elektrigeneraator Originaalkäitusejuhendi tõlge | 63 |
| LT | Elektros generatorius Originalios naudojimo instrukcijos vertimas | 74 |
| LV | Strāvas ģenerators Oriģinālās lietošanas instrukcijas tulkojums | 85 |
| SE | Elgenerator Översättning av original-bruksanvisning | 97 |
| FI | Sähkögeneraattori Käännös alkuperäisestä käyttöohjeesta | 108 |
| DK | Strømgenerator Oversættelse fra den oprindelige betjeningsvejledning | 119 |

Nachdrucke, auch auszugsweise, bedürfen der Genehmigung.
Technische Änderungen vorbehalten. Abbildungen beispielhaft!





Erklärung der Symbole auf dem Gerät

Die Verwendung von Symbolen in diesem Handbuch soll Ihre Aufmerksamkeit auf mögliche Risiken lenken. Die Sicherheitssymbole und Erklärungen, die diese begleiten, müssen genau verstanden werden. Die Warnungen selbst beseitigen keine Risiken und können korrekte Maßnahmen zum Verhüten von Unfällen nicht ersetzen.

| | |
|-------------------|--|
| | <p>Lesen Sie das Betriebshandbuch. Bevor Sie das Gerät verwenden, sehen Sie stets in den entsprechenden Abschnitt im Benutzerhandbuch.</p> |
| | <p>Wichtig. Heiße Teile. Halten Sie Abstand.</p> |
| | <p>Wichtig. Schalten Sie den Motor vor dem Nachfüllen von Kraftstoff aus. Füllen Sie nicht im laufenden Betrieb nach.</p> |
| | <p>Wichtig. Die Abgase sind giftig, betreiben Sie den Motor daher nicht in unbelüfteten Bereichen.</p> |
| | <p>Tragen Sie Gehörschutz. Tragen Sie Schutzhandschuhe.</p> |
| | <p>Warnung vor elektrischer Spannung</p> |
| | <p>Seien Sie beim Umgang mit Kraftstoffen und Schmiermitteln sehr vorsichtig!</p> |
| | <p>Entfernen Sie das Zündkabel, bevor Sie Wartungsarbeiten durchführen, und lesen Sie sich die Anweisungen durch.</p> |
| | <p>Setzen Sie das Gerät nicht dem Regen aus.</p> |
| | <p>Beim Anlassen des Motors werden Funken erzeugt. Diese können in der Nähe befindliche brennbare Gase entzünden.</p> |
| | <p>Offene Flammen oder das Rauchen in der Nähe des Geräts ist streng verboten!</p> |
| <p>⚠ Achtung!</p> | <p>In dieser Bedienungsanweisung haben wir Stellen, die Ihre Sicherheit betreffen, mit diesem Zeichen versehen</p> |

| Inhaltsverzeichnis: | Seite: |
|---|---------------|
| 1. Einleitung | 6 |
| 2. Gerätebeschreibung | 6 |
| 3. Lieferumfang | 6 |
| 4. Bestimmungsgemäße Verwendung | 6 |
| 5. Sicherheitshinweise | 7 |
| 6. Technische Daten | 9 |
| 7. Auspacken | 9 |
| 8. Aufbau / Vor Inbetriebnahme | 10 |
| 9. In Betrieb nehmen | 11 |
| 10. Reinigung | 12 |
| 11. Transport | 12 |
| 12. Lagerung | 12 |
| 13. Wartung | 12 |
| 14. Entsorgung und Wiederverwertung | 14 |
| 15. Störungsabhilfe | 15 |
| 16. Konformitätserklärung | 134 |

1. Einleitung

Hersteller:

Scheppach GmbH
Günzburger Straße 69
D-89335 Ichenhausen

Verehrter Kunde

Wir wünschen Ihnen viel Freude und Erfolg beim Arbeiten mit Ihrem neuen Gerät.

Hinweis:

Der Hersteller dieses Gerätes haftet nach dem geltenden Produkthaftungsgesetz nicht für Schäden, die an diesem Gerät oder durch dieses Gerät entstehen bei:

- Unsachgemäßer Behandlung
- Nichtbeachtung der Bedienungsanweisung
- Reparaturen durch Dritte, nicht autorisierte Fachkräfte
- Einbau und Austausch von nicht originalen Ersatzteilen
- Nicht bestimmungsgemäßer Verwendung
- Ausfällen der elektrischen Anlage bei Nichtbeachtung der elektrischen Vorschriften und VDE-Bestimmungen 0100, DIN 57113 / VDE 0113

Beachten Sie:

Lesen Sie vor der Montage und vor Inbetriebnahme den gesamten Text der Bedienungsanleitung durch.

Diese Bedienungsanleitung soll es Ihnen erleichtern, Ihr Gerät kennenzulernen und dessen bestimmungsgemäßen Einsatzmöglichkeiten zu nutzen.

Die Bedienungsanleitung enthält wichtige Hinweise, wie Sie mit dem Gerät sicher, fachgerecht und wirtschaftlich arbeiten, und wie Sie Gefahren vermeiden, Reparaturkosten sparen, Ausfallzeiten verringern und die Zuverlässigkeit und Lebensdauer des Gerätes erhöhen.

Zusätzlich zu den Sicherheitsbestimmungen dieser Bedienungsanleitung müssen Sie unbedingt die für den Betrieb des Gerätes geltenden Vorschriften Ihres Landes beachten.

Bewahren Sie die Bedienungsanleitung, in einer Plastikhülle geschützt vor Schmutz und Feuchtigkeit, bei dem Gerät auf. Sie muss von jeder Bedienungsperson vor Aufnahme der Arbeit gelesen und sorgfältig beachtet werden.

An dem Gerät dürfen nur Personen arbeiten, die im Gebrauch des Gerätes unterwiesen und über die damit verbundenen Gefahren unterrichtet sind.

Das geforderte Mindestalter ist einzuhalten.

Neben den in dieser Bedienungsanleitung enthaltenen Sicherheitshinweisen und den besonderen Vorschriften Ihres Landes sind die für den Betrieb von baugleichen Maschinen allgemein anerkannten technischen Regeln zu beachten.

Wir übernehmen keine Haftung für Unfälle oder Schäden, die durch Nichtbeachten dieser Anleitung und den Sicherheitshinweisen entstehen.

2. Gerätebeschreibung (Abb. 1 - 2)

1. Tankdeckel
2. Tankanzeige
3. Choke
4. Benzinabsperrrhahn
5. Filterabdeckung
6. Seilzugstarter
7. Griffschraube
8. Transportgriff
9. Ein- / Ausschalter
10. Öleinfüllverschluss mit Messstab
11. Steckdose - 230V (2x)
12. Erdungsschraube
13. Trennschalter
14. Stützfüße
15. Transporträder
16. Auspuff
17. Motor
18. Tank
19. Rahmen

3. Lieferumfang

- A. Transportgriff
- B. Transporträder
- C. Radachse Ø10x97mm + Beilagscheibe (2x)
- D. Federsplint (2x)
- E. Sechskantschraube M8x45mm + Mutter M8 (3x)
- F. Sechskantschraube M8x40mm + Mutter M8 (2x)
- G. Generator
- H. Stützfüße (2x)

4. Bestimmungsgemäße Verwendung

Die Maschine darf nur nach ihrer Bestimmung verwendet werden. Jede weitere darüber hinausgehende Verwendung ist nicht bestimmungsgemäß.

Für daraus hervorgerufene Schäden oder Verletzungen aller Art haftet der Benutzer/Bediener und nicht der Hersteller.

Bestandteil der bestimmungsgemäßen Verwendung ist auch die Beachtung der Sicherheitshinweise, sowie die Montageanleitung und Betriebshinweise in der Bedienungsanleitung.

Personen welche die Maschine bedienen und warten, müssen mit dieser vertraut und über mögliche Gefahren unterrichtet sein.

Darüber hinaus sind die geltenden Unfallverhütungsvorschriften genauestens einzuhalten. Sonstige allgemeine Regeln in arbeitsmedizinischen und sicherheitstechnischen Bereichen sind zu beachten. Veränderungen an der Maschine schließen eine Haftung des Herstellers und daraus entstehende Schäden gänzlich aus.

Dieses Stromaggregat kann Glühlampen, Heizgeräte, Bohrmaschinen, Wasserpumpen, usw. mit Strom versorgen. Überschreiten Sie nicht die für das Stromaggregat angegebene Lastgrenze.

Das Stromaggregat darf nicht zur Versorgung von Geräten verwendet werden, die einen hohen Strombedarf haben.

Das Stromaggregat kann nicht für Präzisionsgeräte, wie beispielsweise Computer, verwendet werden. Solche Präzisionsgeräte können unter Umständen durch die Verzerrung durch die breite Welle bei der Leistungsabgabe des Stromaggregats beschädigt werden. Schließen Sie das Stromaggregat nicht an die elektrische Installation eines Gebäudes an.

- Generator nur in technisch einwandfreiem Zustand sowie bestimmungsgemäß, sicherheits- und gefahrenbewusst unter Beachtung der Betriebsanleitung benutzen!
- Insbesondere Störungen, die die Sicherheit beeinträchtigen können, umgehend beseitigen (lassen)!
- Die Sicherheits-, Arbeits- und Wartungsvorschriften des Herstellers sowie die in den Technischen Daten angegebenen Abmessungen müssen eingehalten werden.
- Die zutreffenden Unfallverhütungsvorschriften und die sonstigen, allgemein anerkannten sicherheitstechnischen Regeln müssen beachtet werden.
- Der Generator darf nur von Personen genutzt, gewartet oder repariert werden, die damit vertraut und über die Gefahren unterrichtet sind. Eigenmächtige Veränderungen an der Maschine schließt eine Haftung des Herstellers für daraus resultierende Schäden aus.

- Der Generator darf nur für Arbeiten verwendet werden, für die er gebaut ist und in der Bedienungsanleitung beschrieben wird.
- Der Generator darf nur mit Originalzubehör und Originalwerkzeugen des Herstellers genutzt werden.
- Jeder darüber hinausgehende Gebrauch gilt als nicht bestimmungsgemäß. Für daraus resultierende Schäden haftet der Hersteller nicht; das Risiko dafür trägt allein der Benutzer.

Bitte beachten Sie, dass unsere Geräte bestimmungsgemäß nicht für den gewerblichen, handwerklichen oder industriellen Einsatz konstruiert wurden. Wir übernehmen keine Gewährleistung, wenn das Gerät in Gewerbe-, Handwerks- oder Industriebetrieben sowie bei gleichzusetzenden Tätigkeiten eingesetzt wird.

5. Sicherheitshinweise

Dieses Gerät entspricht den vorgeschriebenen Sicherheitsbestimmungen für Elektromaschinen

- Lesen Sie die Gebrauchsanleitung aufmerksam durch, bevor Sie den Generator in Betrieb nehmen.
- Ein unsachgemäßer Gebrauch kann zu Schaden an Personen und Sachen führen. Personen, die mit der Anleitung nicht vertraut sind, dürfen das Gerät nicht bedienen. Bewahren Sie die Gebrauchsanleitung sorgfältig auf.
- Kindern und Jugendlichen ist die Benutzung des Gerätes nicht gestattet.
- Bei nicht bestimmungsgemäßer Verwendung sowie bei Veränderungen an der Maschine übernimmt der Hersteller keinerlei Haftung.
- Beachten Sie ebenso die Sicherheitshinweise, die Montage- und Bedienungsanleitung sowie darüber hinaus die allgemein geltenden Unfallverhütungsvorschriften.

Wichtiger Hinweis:

Stellen Sie sicher, dass Personen, die mit diesem Gerät arbeiten, Diese Gebrauchsanleitung vor Betrieb gründlich gelesen und verstanden haben. Betreiben Sie dieses Gerät niemals innerhalb von Gebäuden oder in einer Umgebung ohne ausreichende Belüftung. Die Abgase enthalten Kohlenmonoxyd, ein geruchloses und giftiges Gas.

Achtung !

Der Generator weist Spannungsschwankungen auf, durch die folgende Geräte eventuell beschädigt werden können:

- Fernseh-/TV-Geräte- Audio-Video-Geräte,
- Produkte oder Geräte mit elektronischer Steuerung

Sicherheitshinweise

Lesen Sie diese Anleitung sorgfältig – Machen Sie sich mit diesem Gerät vertraut. Beachten Sie die für dieses Gerät geltenden Anwendungshinweise, Einschränkungen und möglichen Gefahren.

- Das Gerät nur auf einem festen Untergrund aufstellen.
- Die Last darf, die auf dem Typenschild des Generators angegebene Leistung, nicht überschreiten. Überlastung führt zu Schäden am Gerät oder zur Verkürzung der Lebensdauer.
- Der Motor darf nicht mit überhöhter Drehzahl betrieben werden. Der Betrieb des Motors bei überhöhter Drehzahl erhöht die Verletzungsgefahr. Es dürfen keine Teile verändert werden, die die Regeldrehzahl beeinflussen.
- Vor Einstellarbeiten am Generator oder Motor unbedingt Zündkerze bzw. Zündkabel entfernen, um ein versehentliches Starten zu vermeiden.
- Geräte mit fehlerhaften oder fehlenden Teilen bzw. ohne Schutzgehäuse oder Abdeckung dürfen nicht betrieben werden. Informationen zu Ersatzteilen erhalten Sie bei Ihrem Kundendienst.
- Das Gerät nicht in einer nassen oder feuchten Umgebung oder auf hochleitfähigen Oberflächen wie Metallbelägen oder Stahlkonstruktionen betreiben oder lagern. Bei Betrieb des Geräts unter Bedingungen wie den eben genannten unbedingt Gummihandschuhe und -stiefel tragen sowie einen Erdschlussstromunterbrecher verwenden.
- Generator sauber und frei von Öl, Schmutz und anderen Fremdstoffen halten.
- Sicherstellen, dass Verlängerungskabel, Stromkabel und alle elektrischen Komponenten in einwandfreiem Zustand sind. Elektrische Geräte niemals mit beschädigten oder defekten Kabeln betreiben.
- Zur Vermeidung von Verbrennungen Auspuff und andere Motor- bzw. Generatorteile, die sich im Betrieb erwärmen, nicht berühren.
- Gerät nicht an Haushaltssteckdosen anschließen.
- Nicht mit anderen Stromquellen verbinden.

Unter folgenden Bedingungen ist der Betrieb des Generators unbedingt zu unterlassen:

- bei Änderung der Motordrehzahl
- bei Abnahme der elektrischen Leistung
- beim Auftreten von Fehlzündungen
- bei Funkenbildung
- bei übermäßiger Vibration
- beim Auftreten von Flammen oder Rauch
- in geschlossenen Räumen
- bei Regen oder rauem Wetter
- in geschlossenen Raumbabschnitten
- bei Regen oder rauem Wetter
- bei Überhitzung in angeschlossenen Geräten
- bei Schäden an den Steckdosen

Das Kraftstoffsystem regelmäßig auf undichte Stellen und Verschleißspuren wie abgeriebene oder poröse Leitungen, lose oder fehlende Schellen und Schaden am Tank oder Tankdeckel prüfen. Vor Betrieb müssen alle Fehler behoben werden.

Der Generator sollte nur unter folgenden Bedingungen betrieben, gewartet und betankt werden:

- Ausreichende Belüftung. Umgebungen vermeiden, in denen sich Dampfe anreichern können, z. B. Gruben, Keller, Ausschachtungen und Bilgen. Luftstrom und Temperatur beachten. Die Umgebungstemperatur sollte 40°C nicht überschreiten.
- Bei geschlossenen Räumen die gefährlichen Abgase über Rohre ausleiten. Die Motorabgase enthalten Kohlenmonoxid, ein giftiges, Geruch- und farbloses Gas, das beim Einatmen schwere gesundheitlichen Schaden bis hin zum Tod verursacht.
- Den Generator nur bei ausreichender Beleuchtung betanken. Verschütten von Kraftstoff vermeiden. Den Generator niemals während des Betriebs betanken. Motor vor dem Betanken circa zwei Minuten abkühlen lassen.
- Betankung nicht in der Nähe von offenem Feuer, Kontrolllampen oder funkenbildenden elektrischen Geräten wie Elektrowerkzeugen, Schweißgeräten und Schleifmaschinen durchführen.
- Schalldämpfer und Luftfilter auf einwandfreien Zustand prüfen. Diese Teile dienen bei Fehlzündungen als Flammenschutz.
- Nicht in der Nähe des Generators rauchen. Keine lose Kleidung, Schmuck oder ähnliche Gegenstände tragen, die vom Anlasser oder von anderen umlaufenden Teilen erfasst werden können.

Der Generator ist nach dem Stand der Technik und den anerkannten sicherheitstechnischen Regeln gebaut. Dennoch können beim Arbeiten einzelne Restrisiken auftreten.

Des Weiteren können trotz aller getroffenen Vorkehrungen nicht offensichtliche Restrisiken bestehen.

- Restrisiken können minimiert werden wenn die „Sicherheitshinweise“ und die „Bestimmungsgemäße Verwendung“ sowie die Bedienungsanweisung insgesamt beachtet werden.

Gefahren und Schutzmaßnahmen Abgase:

Einatmung der Abgase

Gerät nur im Freien verwenden

Elektrischer Schlag:

Berühren des Zündsteckers Zündkerzenstecker nicht bei laufendem Motor berühren

Verbrennungen:

Berührung des Auspuffes Gerät abkühlen lassen

Feuer-Explosion:

Benzin ist feuergefährlich Beim Tanken und Arbeiten ist das Rauchen verboten

⚠ **WARNUNG!** Dieses Elektrowerkzeug erzeugt während des Betriebs ein elektromagnetisches Feld. Dieses Feld kann unter bestimmten Umständen aktive oder passive medizinische Implantate beeinträchtigen. Um die Gefahr von ernsthaften oder tödlichen Verletzungen zu verringern, empfehlen wir Personen mit medizinischen Implantaten ihren Arzt und den Hersteller vom medizinischen Implantat zu konsultieren, bevor das Elektrowerkzeug bedient wird.

6. Technische Daten

| | |
|------------------------------------|-------------------------------|
| Spannungsregelung | AVR |
| Schutzart | IP23M |
| Dauerleistung P_{nenn} (S1) | 2500 W |
| Max. Leistung P_{max} (S2 5 min) | 2800 W |
| Nennspannung U_{nenn} | 2 x 230 V~ |
| Nennstrom I_{nenn} | 11A |
| Frequenz F_{nenn} | 50 Hz |
| Bauart Antriebsmotor | 4 Takt 1 Zylinder luftgekühlt |

| | |
|-------------------------|------------------------|
| Hubraum | 212 cm ³ |
| Motordrehzahl | 2000 min ⁻¹ |
| Max. Leistung (Motor) | 4,3 kW |
| Kraftstoff | bleifreies Benzin |
| Tankinhalt | 15 l |
| Motoröl Typ Empfehlung | 10W30 / 15W40 |
| Ölmenge (ca.) | 0,6 l |
| Verbrauch bei 2/3 Last | 1,05 l/h |
| Gewicht | 44,7 kg |
| Leistungsklasse | G1 |
| Leistungsfaktor cos φ | 1 |
| Qualitätsklasse | A |
| Temperatur max. | 40 °C |
| Max. Aufstellhöhe (üNN) | 1000 m |
| Anlasser | Seilzugstarter |
| Zündkerze | F7RTC/F6RTC |

Technische Änderungen vorbehalten!

Betriebsart S1 (Dauerbetrieb)

Die Maschine kann dauerhaft mit der angegebenen Leistung betrieben werden.

Betriebsart S2 (Kurzzeitbetrieb)

Die Maschine darf kurzzeitig mit der Maximalen Leistung betrieben werden. Danach muss die Maschine eine Zeitspanne stillstehen, um sich nicht unzulässig zu erwärmen.

Geräusch

⚠ **Warnung:** Lärm kann gravierende Auswirkungen auf Ihre Gesundheit haben. Übersteigt der Maschinenlärm 85 dB, tragen Sie bitte einen geeigneten Gehörschutz.

Geräuschkennwerte

| | |
|------------------------------|----------|
| Schalleistungspegel L_{WA} | 94,15 dB |
| Schalldruckpegel L_{pA} | 74,15 dB |
| Unsicherheit $K_{wsl/pA}$ | 1,5 dB |

7. Auspacken

- Öffnen Sie die Verpackung und nehmen Sie das Gerät vorsichtig heraus.
- Entfernen Sie das Verpackungsmaterial sowie Verpackungs- und Transportsicherungen (falls vorhanden).

- Überprüfen Sie, ob der Lieferumfang vollständig ist.
- Kontrollieren Sie das Gerät und die Zubehörteile auf Transportschäden.
- Bewahren Sie die Verpackung nach Möglichkeit bis zum Ablauf der Garantiezeit auf.

⚠ GEFAHR

Gerät und Verpackungsmaterialien sind kein Kinderspielzeug! Kinder dürfen nicht mit Kunststoffbeuteln, Folien und Kleinteilen spielen! Es besteht Verschluckungs- und Erstickungsgefahr!

8. Aufbau / Vor Inbetriebnahme

⚠ ACHTUNG!

Vor der Inbetriebnahme das Gerät unbedingt komplett montieren! Ihre Maschine ist nicht komplett montiert.

Montage Transporträder (Abb. 3)

1. Schieben Sie die Führung (a) in die dafür bestimmte Bohrung ein.
2. Führen Sie die Radachse (C) durch das Rad (15).
3. Schieben Sie nun die Beilagscheibe auf die Radachse (C) und schieben Sie die Radachse (C) mit dem Rad (15) in die Führung (a) ein.
4. Fixieren Sie die Radachse mit je einem Federsplint (D)

Montage Stützfüße (Abb. 4)

1. Stützfüße (14) an der unteren Rahmenstrebe montieren. Befestigen Sie die Stützfüße mit je einer Schraube und Mutter (F).

Montage Transportgriff (Abb. 5 + 6)

1. Fixieren Sie den Griffhalter (b) mit den Schrauben und Muttern (E) am oberen Rahmen (19)
2. Anschließend den Transportgriff (8) im Griffhalter (b) ausrichten und mit einer Schraube und Mutter (E) befestigen.

Achtung! Die Schraube (E) für den Griff (8) nicht zu fest anziehen, der Griff (8) muss sich frei bewegen können.

Achtung! Vor dem ersten Benutzen Öl einfüllen. Kontrollieren Sie vor jedem Gebrauch bei abgeschaltetem Motor und auf einer ebenen Fläche den Ölstand. Verwenden Sie Viertakt- oder ein gleich hochwertiges HD-Öl bester Qualität.

Prüfen des Ölstands

Nehmen Sie den Öleinfüllverschluss mit Messstab (10) ab und wischen Sie den Messstab sauber. Prüfen Sie den Ölstand, indem Sie den Tauchstab in den Füllstutzen einschieben, ohne dabei den Verschluss einzuschrauben. Sollte der Ölstand zu niedrig sein, füllen Sie das empfohlene Öl bis zum unteren Rand des Ölfüllstutzens nach.

Öl-Warnsystem

Das Öl-Warnsystem ist so ausgelegt, dass Motorschäden durch Ölmenge im Kurbelgehäuse vermieden werden. Bevor der Ölstand im Kurbelgehäuse unter die Sicherheitsmarke sinken kann, stellt das Öl-Warnsystem den Motor automatisch ab. Wenn das Öl-Warnsystem den Motor abstellt, füllen Sie Motoröl nach.

Tanken

Warnung! Benzin ist äußerst feuergefährlich und explosiv. Sie können beim Umgang mit Treibstoff Verbrennungen oder andere schwere Verletzungen erleiden. Verwenden Sie Benzin mit einer Oktanzahl von mindestens 92 Oktan. Verwenden Sie nur frischen, sauberen Kraftstoff. Wasser oder Unreinheiten im Benzin beschädigen das Kraftstoffsystem.

Tankvolumen: 15 Liter

- Füllen Sie den Tank nur bis zur angegebenen Markierung im Kraftstoffsieb.
- Beachten Sie hierbei die Ausdehnung von Kraftstoff.
- Tanken Sie in einem gut belüfteten Bereich bei gestopptem Motor. Wenn der Motor unmittelbar vorher in Betrieb war, lassen Sie ihn zuerst abkühlen.
- Betanken Sie niemals den Motor in einem Gebäude, wo die Benzindämpfe Flammen oder Funken erreichen können.
- Rauchen Sie nicht während dem Nachtanken oder in dem Raum, in dem das Benzin aufbewahrt wird, und vermeiden Sie unter diesen Umständen offenes Feuer oder Funkenschlag.
- Achten Sie nach dem Betanken darauf, dass der Tankdeckel wieder korrekt und sicher verschlossen wurde. Seien Sie vorsichtig!
- Verschüttetes Benzin unverzüglich aufwischen.
- Sollte Benzin verschüttet worden sein, sorgen Sie dafür, dass der Bereich getrocknet ist, bevor Sie den Motor starten.
- Vermeiden Sie den wiederholten oder längeren Kontakt des Kraftstoffs mit der Haut oder das Einatmen der Dämpfe.

- Bewahren Sie den Kraftstoff außerhalb der Reichweite von Kindern auf.
- Bei gelegentlichem Klopfen oder Klingeln des Motors, sollten Sie ein anderes Markenbenzin verwenden. Wenn sich das Problem nicht beheben lässt, suchen Sie einen autorisierten Fachhändler auf.

WARNUNG: Das Betreiben des Motors mit andauerndem Zündungsklopfen oder Klingeln kann einen Motorschaden nach sich ziehen. Das Betreiben des Motors mit andauerndem Zündungsklopfen oder Klingeln wird als falscher Gebrauch angesehen. Für daraus resultierende Schäden haftet der Hersteller nicht; das Risiko dafür trägt allein der Benutzer.

9. In Betrieb nehmen

Erdung des Generators

Zur Ableitung statischer Aufladungen ist eine Erdung des Gehäuses möglich. Hierzu ein Kabel auf der einen Seite an der Erdungsschraube (12) des Stromerzeugers und auf der anderen Seite mit einer externen Masse (z.B. Staberder) verbinden.

WARNUNG: Als Erdungsquelle keine Rohrleitungen verwenden, die brennbare Stoffe führen.

Motor starten (Abb. 1 + 7)

HINWEIS: Elektrogerät nicht vor dem Starten des Motors anschließen.

1. Kraftstoffhahn (3) auf ON drehen.

Im kalten Zustand:

Chokehebel (3) in die Position CLOSED bringen, indem Sie den Hebel nach links bewegen.

Im warmen Zustand:

Chokehebel auf OPEN stellen, indem Sie den Hebel nach rechts bewegen.

2. Ein-/Ausschalter (9) auf die Position ON stellen.
3. Langsam den Seilzugstarter (6) ziehen, bis ein Widerstand spürbar ist. Dann kräftig ziehen.
4. Stellen Sie den Chokehebel (3) zurück in die Position OPEN während sich der Motor erwärmt.

WARNUNG: Achten Sie darauf, Ihre Finger nicht zu verletzen. Wenn der Motor nicht anspringt und ein Kolben nicht vollständig angehoben wurde, kann der Anlassergriff plötzlich zum Motor zurückgeschlagen. Vermeiden Sie, dass der Anlassergriff gegen den Motor zurückschlägt. Lassen Sie ihn langsam von Hand zurückgleiten, damit die Abdeckung nicht beschädigt wird.

Motor abstellen

1. Elektroaggregat ausschalten
 2. Motorschalter auf off stellen
 3. Kraftstoffhahn auf off stellen
- Im Notfall Motorschalter auf off stellen!

Anschließbare Elektrogeräte

Dieses Stromaggregat kann Glühlampen, Heizgeräte, Bohrmaschinen, Wasserpumpen, usw. mit Strom versorgen. Überschreiten Sie nicht die für das Stromaggregat angegebene Lastgrenze.

Das Stromaggregat darf nicht zur Versorgung von Geräten verwendet werden, die einen hohen Strombedarf haben.

Das Stromaggregat kann nicht für Präzisionsgeräte, wie beispielsweise Computer, verwendet werden. Solche Präzisionsgeräte können unter Umständen durch die Verzerrung, durch die breite Welle bei der Leistungsabgabe des Stromaggregats beschädigt werden. Schließen Sie das Stromaggregat nicht an die elektrische Installation eines Gebäudes an.

WARNUNG: Der Anschluss an die elektrische Installation eines Gebäudes kann die Rückspeisung des elektrischen Stroms in die Netzversorgungsleitungen zur Folge haben. Diese Rückspeisung birgt das Risiko eines tödlichen Stromschlags für Arbeiter des Stromversorgungsunternehmens oder andere Personen, die die Leitungen während einem Stromausfall berühren.

Der Anschluss an die elektrische Installation eines Gebäudes kann auch dazu führen, dass der elektrische Strom des Versorgungsunternehmens in das Stromaggregat rückgespeist wird. Wenn die Netzversorgung wiederhergestellt ist, kann das Stromaggregat explodieren, brennen oder einen Brand in der elektrischen Installation des Gebäudes auslösen.

Trennschalter (13)

Der Trennschalter trennt das Stromaggregat bei einem Kurzschluss oder im Fall einer bedeutenden Überlast des Generators an der Steckdose automatisch ab. Ist die Sicherung automatisch in die Stellung off herausgesprungen, so prüfen Sie, dass das angeschlossene Elektrogerät in einwandfreiem Zustand ist und nicht die zulässige Lastgrenze der Schaltung überschreitet, bevor Sie die Sicherung wieder hineindrücken.

10. Reinigung

Achtung!

Schalten Sie vor der Durchführung von Reinigungsarbeiten immer den Motor ab und ziehen Sie den Zündkerzenstecker.

Wir empfehlen, dass Sie das Gerät direkt nach jeder Benutzung reinigen.

Reinigen Sie das Gerät regelmäßig mit einem feuchten Tuch und etwas Schmierseife. Verwenden Sie keine Reinigungs- oder Lösungsmittel; diese könnten die Kunststoffteile des Gerätes angreifen. Achten Sie darauf, dass kein Wasser in das Geräteinnere gelangen kann.

11. Transport

Transport

1. Lassen Sie den Motor abkühlen, bevor Sie ihn transportieren.
2. Stellen Sie vor dem Transport des Stromaggregats den Motorschalter (9) in die Stellung OFF und den Benzinhahn (4) in die Stellung OFF
3. Halten Sie das Stromaggregat waagrecht, damit kein Benzin verschüttet wird. Benzindämpfe oder verschüttetes Benzin können sich entzünden.
4. Lassen Sie das Stromaggregat nicht fallen und setzen Sie es beim Transport keinen Schlägen aus.
5. Für den kurzen Transport den Generator mithilfe der Transporträder (15) und des Transportgriffs (8) transportieren.

12. Lagerung

Lagern Sie das Gerät und dessen Zubehör an einem dunklen, trockenen und frostfreien sowie für Kinder unzugänglichen Ort. Die optimale Lagertemperatur liegt zwischen 5 und 30 °C. Bewahren Sie das Werkzeug in der Originalverpackung auf.

Decken Sie das Werkzeug ab, um es vor Staub oder Feuchtigkeit zu schützen. Bewahren Sie die Bedienungsanleitung bei dem Werkzeug auf.

Bei Lagerung über einen längeren Zeitraum

1. Kraftstofftank entleeren und den Vergaser leer fahren.
2. Zündkerze abschrauben.
3. Ca. 20 ml sauberes Motoröl durch die Zündkerzenbohrung in den Zylinder gießen.
4. Starterseil langsam herausziehen damit sich das Öl im Motor verteilt und Zündkerze wieder einschrauben.
5. Schmutz, Ablagerungen und Staub gründlich von Motor und Zylinderkopfrippen entfernen.
6. Luftfilter säubern oder bei starker Verschmutzung ersetzen.
7. Den Stromgenerator sicher in einem trockenen Raum, für Kinder unzugänglich, lagern.
8. Das Gerät darf nicht im Freien aufbewahrt werden.
9. Gerät und Motor zum Schutz vor Staub abdecken und an einem trockenen sauberen Ort lagern.

Bei Wiederinbetriebnahme nach längerer Lagerung

1. Wechseln Sie das Motoröl.
2. Füllen Sie frisches Benzin ein, bevor Sie den Motor nach der Lagerzeit erneut starten.

Wenn der Motor mehr als einen Monat lang nicht gebraucht wird, können Änderungen an der Benzinqualität das erschwerte Starten des Motors oder anderes zur Folge haben. Lösen Sie, um dies zu verhindern, die Ablassschraube des Vergasers und lassen Sie das Benzin daraus ablaufen. Öffnen Sie außerdem den Benzinhahn, damit das Benzin aus dem Tank abläuft.

13. Wartung

Achtung!

Schalten Sie vor der Durchführung von Wartungsarbeiten immer den Motor ab und ziehen Sie den Zündkerzenstecker.

Ölwechsel (Abb. 8)

Motoröl nach den ersten 25 Betriebsstunden wechseln, anschließend alle 50 Stunden bzw. alle drei Monate.

Motoröl bei warmem Motor ablaufen lassen.

1. Motor warmlaufen lassen.
2. Motor abschalten.
3. Ausreichend großen Behälter zum Auffangen des Altöls unter die Ölablassschraube (c) stellen.
4. Zum Ablassen des Öls Öleinfüllverschluss mit Messstab (10) und Ölablassschraube (c) entfernen.
5. Öl ablaufen lassen
6. Ölablassschraube (c) mit Dichtungsscheibe wieder anbringen und festziehen.
7. Empfohlenes Motoröl in die Öleinfüllöffnung einfüllen.

Hinweis! Öleinfüllverschluss mit Messstab (10) gut zuschrauben.

Füllmenge ca. 0,6 Liter

Entsorgen Sie anfallendes Öl ordnungsgemäß in der örtlichen Altölsammelstelle. Es ist verboten Altöl in den Boden abzulassen oder mit Abfall zu vermischen.

Zündkerze prüfen (Abb. 10)

Motor abschalten und abkühlen lassen.

Vorsicht! Verbrennungsgefahr

Je nach Bedarf Zündkerze reinigen oder ersetzen:

1. Zündkerzenstecker (f) abziehen und Schmutz im Zündkerzenbereich beseitigen.
2. Zündkerze herausdrehen und prüfen.
3. Bei Beschädigungen wie z. B. Risse oder Splitter, Zündkerze ersetzen.
4. Zündkerzen-Elektroden mit einer Drahtbürste reinigen.
5. Elektrodenabstand prüfen und einstellen.
6. Zündkerze einschrauben und mit dem Zündkerzenschlüssel festziehen.
7. Zündkerzenstecker (f) auf die Zündkerze aufsetzen.

Achten Sie darauf, dass beim Wechsel kein Schmutz in den Zylinderkopf gelangt.

Überprüfen Sie den Sitz der Zündkerze.

Eine lockere Zündkerze kann durch Überhitzung den Motor beschädigen.

Zu starkes Anziehen kann das Gewinde im Zylinderkopf beschädigen.

Für daraus resultierende Schäden haftet der Hersteller nicht; das Risiko dafür trägt allein der Benutzer. Verwenden Sie nur die empfohlene oder eine gleichwertige Zündkerze.

Luftfilter reinigen (Abb. 1 + 9)

1. Lösen Sie die Griffschraube (7)
2. Entfernen Sie die Filterabdeckung (5)
3. Reinigen Sie den Schaumstoff - Vorfilter (e) mit einem nicht entflammaren Lösungsmittel.

Achtung: Kein Benzin oder Reinigungslösungen mit niedrigem Flammpunkt zum Reinigen des Luftfiltereinsatzes verwenden. Ein Feuer oder eine Explosion könnte die Folge sein.

4. Vorfilter ausdrücken, um das Lösungsmittel/Seifenwasser zu entfernen.
5. Ausgewaschenes Filterelement gründlich mit klarem Wasser spülen.
6. Lassen Sie das Filterelement gründlich trocknen oder blasen.
7. Filter-Abdeckung wieder einhängen und Griffschraube anziehen.

Wird der Motor in einer sehr staubigen Umgebung betrieben, Luftfilter täglich oder alle zehn Betriebsstunden reinigen.

Niemals den Motor ohne oder mit beschädigtem Luftfiltereinsatz laufen lassen. Schmutz gelangt so in den Motor, wodurch schwerwiegende Motorschäden entstehen können.

Für daraus resultierende Schäden haftet der Hersteller nicht; das Risiko dafür trägt allein der Benutzer.

Wichtiger Hinweis im Fall einer Reparatur:

Bei Rücklieferung des Gerätes zur Reparatur beachten Sie bitte, dass das Gerät aus Sicherheitsgründen öl- und kraftstofffrei an die Servicestation gesendet werden müssen.

Service-Informationen

Es ist zu beachten, dass bei diesem Produkt folgende Teile einem gebrauchsgemäßen oder natürlichen Verschleiß unterliegen bzw. folgende Teile als Verbrauchsmaterialien benötigt werden.

Verschleißteile*: Zündkerze, Filter

* nicht zwingend im Lieferumfang enthalten!

Ersatzteile und Zubehör erhalten Sie in unserem Service-Center. Scannen Sie hierzu den QR-Code auf der Titelseite.

14. Entsorgung und Wiederverwertung

Hinweise zur Verpackung



Die Verpackungsmaterialien sind recycelbar. Bitte Verpackungen umweltgerecht entsorgen.

Hinweise zum Elektro- und Elektronikgerätegesetz (ElektroG)



Elektro- und Elektronik-Altgeräte gehören nicht in den Hausmüll, sondern sind einer getrennten Erfassung bzw. Entsorgung zuzuführen!

- Altbatterien oder -akkus, welche nicht fest im Altgerät verbaut sind, müssen vor Abgabe zerstörungsfrei entnommen werden! Deren Entsorgung wird über das Batteriegesetz geregelt.
- Besitzer bzw. Nutzer von Elektro- und Elektronikgeräten sind nach deren Gebrauch gesetzlich zur Rückgabe verpflichtet.
- Der Endnutzer trägt die Eigenverantwortung für das Löschen seiner personenbezogenen Daten auf dem zu entsorgenden Altgerät!
- Das Symbol der durchgestrichenen Mülltonne bedeutet, dass Elektro- und Elektronikaltgeräte nicht über den Hausmüll entsorgt werden dürfen.
- Elektro- und Elektronikaltgeräte können bei folgenden Stellen unentgeltlich abgegeben werden:
 - Öffentlich-rechtliche Entsorgungs- bzw. Sammelstellen (z. B. kommunale Bauhöfe)
 - Verkaufsstellen von Elektrogeräten (stationär und online), sofern Händler zur Rücknahme verpflichtet sind oder diese freiwillig anbieten.
 - Bis zu drei Elektroaltgeräte pro Geräteart, mit einer Kantenlänge von maximal 25 Zentimetern, können Sie ohne vorherigen Erwerb eines Neugerätes vom Hersteller kostenfrei bei diesem abgeben oder einer anderen autorisierten Sammelstelle in Ihrer Nähe zuführen.
 - Weitere ergänzende Rücknahmebedingungen der Hersteller und Vertrieber erfahren Sie beim jeweiligen Kundenservice.
- Im Falle der Anlieferung eines neuen Elektrogerätes durch den Hersteller an einen privaten Haushalt, kann dieser die unentgeltliche Abholung des Elektroaltgerätes, auf Nachfrage vom Endnutzer, veranlassen. Setzen Sie sich hierzu mit dem Kundenservice des Herstellers in Verbindung.

- Diese Aussagen gelten nur für Geräte, die in den Ländern der Europäischen Union installiert und verkauft werden und die der Europäischen Richtlinie 2012/19/EU unterliegen. In Ländern außerhalb der Europäischen Union können davon abweichende Bestimmungen für die Entsorgung von Elektro- und Elektronik-Altgeräten gelten.

Möglichkeiten zur Entsorgung des ausgedienten Gerätes erfahren Sie bei Ihrer Gemeinde- oder Stadtverwaltung.

Kraftstoffe und Öle

- Vor der Entsorgung des Geräts müssen der Kraftstofftank und der Motorölbehälter geleert werden!
- Kraftstoff und Motoröl gehören nicht in den Hausmüll oder Abfluss, sondern sind einer getrennten Erfassung bzw. Entsorgung zuzuführen!
- Leere Öl- und Kraftstoffbehälter müssen umweltgerecht entsorgt werden.

15. Störungsabhilfe

Die folgende Tabelle zeigt Fehlersymptome auf und beschreibt, wie Sie Abhilfe schaffen können, wenn Ihre Maschine einmal nicht richtig arbeitet. Wenn Sie das Problem damit nicht lokalisieren und beseitigen können, wenden Sie sich an Ihre Service-Werkstatt.

| Störung | Mögliche Ursache | Abhilfe |
|-----------------------------------|--|---|
| Motor lässt sich nicht starten | Kein Kraftstoff im Tank. | Nachtanken. |
| | Kraftstoffhahn geschlossen. | Kraftstoffhahn öffnen. |
| | Luftfilter verschmutzt. | Luftfilter reinigen. |
| | Motorschalter steht auf OFF“. | Motorschalter auf „ON“ stellen. |
| | Seilzugstarter defekt. | Seilzugstarter reparieren. |
| | Kein Motoröl. | Motoröl nachfüllen. |
| | Zündkerze verschmutzt. | Zündkerze reinigen |
| | Motorölstand zu niedrig. | Füllen Sie Motorenöl auf. |
| | Ein/Ausschalter für Motorbetrieb falsch eingestellt. | Auf richtige Position stellen |
| Motor läuft laut/unruhig | Zündkerze verschmutzt | Zündkerze reinigen/ auswechseln. |
| | Luftfilter stark verschmutzt | Luftfilter reinigen/ auswechseln. |
| | Kraftstoff kontaminiert/abgestanden | Kraftstoff ablassen und erneuern. |
| | Choke-Hebel auf „CHOKE“ | Stellen Sie den Choke-Hebel auf „RUN |
| | Falscher Kraftstoff, Diesel statt Benzin | Kraftstoff ablassen und richtigen Kraftstoff einfüllen |
| Kein elektrischer Ausgang | Störung im Wechselstromerzeuger | Für Garantieleistung verantwortliche Vertretung benachrichtigen |
| Motor lässt sich nicht abschalten | Zündungs-Ausschalt Draht defekt | Kraftstoffhahn schließen und warten, bis der Motor abstellt, Kundendienst rufen |

Garantiebedingungen

Revisionsdatum 26.11.2021

Sehr geehrte Kundin, sehr geehrter Kunde,

unsere Produkte unterliegen einer strengen Qualitätskontrolle. Sollte ein Gerät dennoch nicht einwandfrei funktionieren, bedauern wir dies sehr und bitten Sie, sich an unseren Servicecenter unter der unten angegebenen Adresse zu wenden. Gerne stehen wir Ihnen auch telefonisch über die Servicenummer zur Verfügung. Die nachfolgenden Hinweise sollen Ihnen für eine problemlose Bearbeitung und Regulierung im Schadensfall dienen.

Für die Geltendmachung von Garantieansprüchen - innerhalb Deutschland - gilt folgendes:

1. **Diese Garantiebedingungen** regeln unsere zusätzlichen Hersteller-Garantieleistungen für Käufer (private Endverbraucher) von Neugeräten. Die gesetzlichen Gewährleistungsansprüche werden von dieser Garantie nicht berührt. Für diese ist der Händler zuständig, bei dem Sie das Produkt erworben haben.
2. **Die Garantieleistung** erstreckt sich ausschließlich auf Mängel an einem von Ihnen erworbenen neuen Gerät, die auf einem Material- oder Herstellungsfehler beruhen und ist - nach unserer Wahl - auf die unentgeltliche Reparatur solcher Mängel oder den Austausch des Gerätes beschränkt (ggf. auch Austausch mit einem Nachfolgemodell). Ersetzte Geräte oder Teile gehen in unser Eigentum über. Bitte beachten Sie, dass unsere Geräte bestimmungsgemäß nicht für den gewerblichen, handwerklichen oder beruflichen Einsatz konstruiert wurden. Ein Garantiefall kommt daher nicht zustande, wenn das Gerät innerhalb der Garantiezeit in Gewerbe-, Handwerks- oder Industriebetrieben verwendet wurde oder einer gleichzusetzenden Beanspruchung ausgesetzt war.
3. **Von unseren Garantieleistungen ausgenommen sind:**
 - Schäden am Gerät, die durch Nichtbeachtung der Montageanleitung, nicht fachgerechte Installation, Nichtbeachtung der Bedienungsanleitung (z.B. Anschluss an eine falsche Netzspannung oder Stromart) bzw. der Wartungs- und Sicherheitsbestimmungen oder durch Einsatz des Gerätes unter ungeeigneten Umweltbedingungen sowie durch mangelnde Pflege und Wartung entstanden sind.
 - Schäden am Gerät, die durch missbräuchliche oder unsachgemäße Anwendungen (wie z.B. Überlastung des Gerätes oder Verwendung von nicht zugelassenen Werkzeugen bzw. Zubehör), Eindringen von Fremdkörpern in das Gerät (wie z.B. Sand, Steine oder Staub), Transportschäden, Gewaltanwendung oder Fremdeinwirkungen (wie z. B. Schäden durch Herunterfallen) entstanden sind.
 - Schäden am Gerät oder an Teilen des Gerätes, die auf einen bestimmungsgemäßen, üblichen (betriebsbedingten) oder sonstigen natürlichen Verschleiß zurückzuführen sind sowie Schäden und/oder Abnutzung von Verschleißteilen.
 - Mängel am Gerät, die durch Verwendung von Zubehör-, Ergänzungs- oder Ersatzteilen verursacht wurden, die keine Originalteile sind oder nicht bestimmungsgemäß verwendet werden.
 - Geräte, an denen Veränderungen oder Modifikationen vorgenommen wurden.
 - Geringfügige Abweichungen von der Soll-Beschaffenheit, die für Wert und Gebrauchstauglichkeit des Gerätes unerheblich sind.
 - Geräte an denen eigenmächtig Reparaturen oder Reparaturen, insbesondere durch einen nicht autorisierten Dritten, vorgenommen wurden.
 - Wenn die Kennzeichnung am Gerät bzw. die Identifikationsinformationen des Produktes (Maschinenaufkleber) fehlen oder unlesbar sind.
 - Geräte die eine starke Verschmutzung aufweisen und daher vom Servicepersonal abgelehnt werden.

Schadensersatzansprüche sowie Folgeschäden sind von dieser Garantieleistung generell ausgeschlossen.
4. **Die Garantiezeit** beträgt regulär **24 Monate*** (12 Monate bei Batterien / Akkus) und beginnt mit dem Kaufdatum des Gerätes. Maßgeblich ist das Datum auf dem Original-Kaufbeleg. Garantieansprüche müssen jeweils nach Kenntniserlangung unverzüglich erhoben werden. Die Geltendmachung von Garantieansprüchen nach Ablauf der Garantiezeit ist ausgeschlossen. Die Reparatur oder der Austausch des Gerätes führt weder zu einer Verlängerung der Garantiezeit noch wird eine neue Garantiezeit durch diese Leistung für das Gerät oder für etwaige eingebaute Ersatzteile in Gang gesetzt. Dies gilt auch bei Einsatz eines Vor-Ort-Services. Das betroffene Gerät ist in gesäubertem Zustand zusammen mit einer Kopie des Kaufbelegs, - hierin enthalten die Angaben zum Kaufdatum und der Produktbezeichnung - der Kundendienststelle vorzulegen bzw. einzusenden. Wird ein Gerät unvollständig, ohne den kompletten Lieferumfang eingeschendet, wird das fehlende Zubehör wertmäßig in Anrechnung / Abzug gebracht, falls das Gerät ausgetauscht wird oder eine Rückerstattung erfolgt. Teilweise oder komplett zerlegte Geräte können nicht als Garantiefall akzeptiert werden. Bei nicht berechtigter Reklamation bzw. außerhalb der Garantiezeit trägt der Käufer generell die Transportkosten und das Transportrisiko. **Einen Garantiefall melden Sie bitte vorab bei der Servicestelle (s.u.) an.** In der Regel wird vereinbart, dass das defekte Gerät mit einer kurzen Beschreibung der Störung per Abhol-Service (nur in Deutschland) oder - im Reparaturfall außerhalb des Garantiezeitraums - ausreichend frankiert, unter Beachtung der entsprechenden Verpackungs- und Versandrichtlinien, an die unten angegebene Serviceadresse eingeschendet wird. **Beachten Sie bitte, dass Ihr Gerät (modellabhängig) bei Rücklieferung, aus Sicherheitsgründen - frei von allen Betriebsstoffen ist.** Das an unser Service-Center eingeschickte Produkt, muss so verpackt sein, dass Beschädigungen am Reklamationsgerät auf dem Transportweg vermieden werden. Nach erfolgter Reparatur / Austausch senden wir das Gerät frei an Sie zurück. Können Produkte nicht repariert oder ausgetauscht werden, kann nach unserem eigenen freien Ermessen ein Geldbetrag bis zur Höhe des Kaufpreises des mangelhaften Produkts erstattet werden, wobei ein Abzug aufgrund von Abnutzung und Verschleiß berücksichtigt wird. Diese Garantieleistungen gelten nur zugunsten des privaten Erstkäufers und sind nicht abtret- oder übertragbar.

5. Für die Geltendmachung Ihres Garantieanspruches **kontaktieren Sie bitte unser Service-Center.**

Bitte verwenden Sie vorzugsweise unser Formular auf unserer

Homepage: <https://www.scheppach.com/de/service>

Bitte senden Sie uns keine Geräte ohne vorherige Kontaktaufnahme und Anmeldung bei unserem Service-Center.

Für die Inanspruchnahme dieser Garantiezusagen ist der Erstkontakt mit unserem Service-Center zwingende Voraussetzung.

6. **Bearbeitungszeit** - Im Regelfall erledigen wir Reklamationsendungen innerhalb 14 Tagen nach Eingang in unserem Service-Center.

Sollte in Ausnahmefällen die genannte Bearbeitungszeit überschritten werden, so informieren wir Sie rechtzeitig.

7. **Verschleißteile** - Verschleißteile sind: a) mitgelieferte, an- und/oder eingebaute Batterien / Akkus sowie b) alle modellabhängigen Verschleißteile (siehe Bedienungsanleitung). Von der Garantieleistung ausgeschlossen sind tief entladene bzw. an Gehäuse und oder Batteriepolen beschädigte Batterien / Akkus.

8. **Kostenvorschlag** - Von der Garantieleistung nicht oder nicht mehr erfasste Geräte reparieren wir gegen Berechnung. Auf Nachfrage bei unserem Service-Center können Sie die defekten Geräte für einen Kostenvorschlag einsenden und ggf. dem Service-Center schriftlich (per Post, eMail) die Reparaturfreigabe erteilen. Ohne Reparaturfreigabe erfolgt keine weitere Bearbeitung.

9. **Andere Ansprüche**, als die oben genannten, können nicht geltend gemacht werden.

Die **Garantiebedingungen** gelten nur in der jeweils aktuellen Fassung zum Zeitpunkt der Reklamation und können ggf. unserer Homepage (www.scheppach.com) entnommen werden.

Bei Übersetzungen ist stets die deutsche Fassung maßgeblich.

Scheppach GmbH · Günzburger Str. 69 · 89335 Ichenhausen (Deutschland) · www.scheppach.com

Telefon: +800 4002 4002 (Service-Hotline/Freecall Rufnummer dt. Festnetz**) · Telefax +49 [0] 8223 4002 20 · E-Mail: service@scheppach.com

· Internet: <http://www.scheppach.com>



**Ersatzteile
Zubehör**



Reparatur



Kontakt



Dokumente

* Produktabhängig auch über 24 Monate; länderbezogen können erweiterte Garantieleistungen gelten

** Verbindungskosten: kostenlos aus dem deutschen Festnetz

Änderungen dieser Garantiebedingungen ohne Voranmeldung behalten wir uns jederzeit vor.

Explanation of the symbols on the device

Symbols are used in this manual to draw your attention to potential hazards. The safety symbols and the accompanying explanations must be fully understood. The warnings themselves will not rectify a hazard and cannot replace proper accident prevention measures.

| | |
|---------------------|---|
| | <p>Read the operating manual. Before using the device, always refer to the relevant section in the user manual.</p> |
| | <p>Important. Hot parts. Keep your distance.</p> |
| | <p>Important. Always switch off the engine before refuelling. Do not refill during operation.</p> |
| | <p>Important. The exhaust gases are toxic. Do not operate the engine in areas that are not ventilated.</p> |
| | <p>Wear hearing protection. Wear protective gloves.</p> |
| | <p>Warning against electrical voltage</p> |
| | <p>Be very careful when dealing with fuels and lubricants!</p> |
| | <p>Remove the ignition cable before carrying out maintenance work and read the instructions.</p> |
| | <p>Do not expose the device to rain.</p> |
| | <p>Sparks are produced when the engine is started. These can ignite nearby flammable gases.</p> |
| | <p>Naked flames or smoking near the device is strictly prohibited!</p> |
| <p>⚠ Attention!</p> | <p>We have marked points in these operating instructions that impact your safety with this symbol</p> |

| Table of contents: | Page: |
|--|--------------|
| 1. Introduction | 20 |
| 2. Device description | 20 |
| 3. Scope of delivery | 20 |
| 4. Proper use | 20 |
| 5. Safety information..... | 21 |
| 6. Technical data..... | 23 |
| 7. Unpacking..... | 23 |
| 8. Assembly / Before commissioning | 23 |
| 9. Start up | 24 |
| 10. Cleaning..... | 25 |
| 11. Transport..... | 25 |
| 12. Storage | 25 |
| 13. Maintenance | 26 |
| 14. Disposal and recycling..... | 27 |
| 15. Troubleshooting | 28 |
| 16. Declaration of conformity | 134 |

1. Introduction

Manufacturer:

Scheppach GmbH
Günzburger Straße 69
D-89335 Ichenhausen

Dear Customer

We hope your new tool brings you much enjoyment and success.

Note:

In accordance with the applicable product liability laws, the manufacturer of this device assumes no liability for damage to the device or caused by the device arising from:

- Improper handling,
- Failure to comply with the operating instructions
- Repairs carried out by third parties, unauthorised specialists.
- Installing and replacing non-original spare parts
- Application other than specified
- Failure of the electrical system in the event of the electrical regulations and VDE provisions 0100, DIN 57113 / VDE0113 not being observed

Please consider:

Read through the complete text in the operating manual before installing and commissioning the device.

The operating manual is intended to help the user to become familiar with the machine and take advantage of its application possibilities in accordance with the recommendations.

The operating manual includes important instructions for safe, proper and economic operation of the device, for avoiding danger, for minimising repair costs and downtimes, and for increasing the reliability and extending the service life of the device.

In addition to the safety instructions in this operating manual, you must also observe the regulations applicable to the operation of the device in your country.

Keep the operating manual package with the machine at all times and store it in a plastic cover to protect it from dirt and moisture. They must be read and carefully observed by all operating personnel before starting the work.

The device may only be used by personnel who have been trained to use it and who have been instructed with respect to the associated hazards.

The required minimum age must be observed.

In addition to the safety instructions in this operating manual and the separate regulations of your country, the generally recognised technical rules relating to the operation of such machines must also be observed.

We accept no liability for accidents or damage that occur due to a failure to observe this manual and the safety instructions.

2. Device description (Fig. 1 - 2)

1. Tank cover
2. Fuel gauge
3. Choke
4. Petrol shut-off valve
5. Filter cover
6. Reverse starter
7. Grip screw
8. Transport handle
9. On/off switch
10. Oil filler cap with dipstick
11. 230 V socket (2x)
12. Earthing screw
13. Disconnecter
14. Support feet
15. Transport wheels
16. Exhaust pipe
17. Motor
18. Tank
19. Frame

3. Scope of delivery

- A. Transport handle
- B. Transport wheels
- C. Wheel axle (Ø10x97mm) + Washer (2x)
- D. Spring split pin (2x)
- E. Hexagon screw M8x45mm + Nut M8 (3x)
- F. Hexagon screw M8x40mm + Nut M8 (2x)
- G. Generators
- H. Support feet (2x)

4. Proper use

The machine may only be used in the intended manner. Any use beyond this is improper.

The user/operator, not the manufacturer, is responsible for damages or injuries of any type resulting from this. An element of the intended use is also the observance of the safety instructions, as well as the assembly instructions and operating information in the operating manual.

Persons who operate and maintain the machine must be familiar with it and must be informed about potential dangers.

In addition, the applicable accident prevention regulations must be strictly observed. Other general occupational health and safety-related rules and regulations must be observed. The liability of the manufacturer and resulting damages are excluded in the event of modifications of the machine.

This power unit can power light bulbs, heaters, drills, water pumps, etc. Do not exceed the load limit specified for the power unit.

The power unit may not be used to power devices that have a high power requirement.

The power unit cannot be used for precision devices such as computers. These precision devices may be damaged under certain circumstances by distortions caused by the broad wave when the power unit's power is output. Do not connect the power unit to the electrical installation of a building.

- Only use the generator when in a technically faultless condition, appropriately and in compliance with the operating manual and with full knowledge of safety and hazards!
- In particular, rectify malfunctions that could impair safety immediately (or commission rectification works accordingly)!
- The safety, operating and maintenance specifications of the manufacturer, as well as the dimensions specified in the technical data, must be observed.
- Relevant accident prevention regulations and other generally recognized safety and technical rules must also be observed.
- The generator may only be used, maintained or repaired by persons who are familiar with it and have been informed of the dangers. The manufacturer shall not be liable for damage resulting from unauthorised changes to the machine.
- The generator may only be used for the work for which it is built and which described in the operating manual.
- The generator may only be operated with original accessories and original tools from the manufacturer.
- Any use beyond this is improper use. The manufacturer is not responsible for the resulting damages; the user solely bears the risk.

Please observe that our equipment was not designed with the intention of use for commercial or industrial purposes. We assume no guarantee if the equipment is used in commercial or industrial applications, or for equivalent work.

5. Safety information

This unit conforms to the prescribed safety regulations for electrical machines

- Read the usage instructions carefully before starting the generator.
- Improper use may lead to personal injury and damage to property. Persons who are unfamiliar with the instructions may not operate the unit. Store the user manual carefully.
- Children and young persons may not use this unit.
- The manufacturer does not take any responsibility for damage caused by improper use or changes to the machine.
- Also adhere to the safety information, the assembly and operating instructions, as well as the accident prevention regulations that are generally applicable.

Important note:

Ensure that persons who work with this unit have read and understood these operating instructions before operating the unit. Never use this unit inside buildings or in an environment that does not have ventilation. The exhaust gases contain carbon monoxide, which is an odourless, poisonous gas.

Attention!

The voltage of the generator fluctuates; this may cause damage to the following devices:

- Television sets, audio-video devices,
- products or devices with electronic control

Safety information

Read this manual carefully – familiarise yourself with this device. Observe the instructions for use, restrictions and possible dangers that apply to this device.

- Only set up the device on a firm surface.
- The load must not exceed the power specified on the type plate of the generator. Overloading causes damage to the device or shortens the service life.
- The engine may not be operated at an excessive speed. Operating the engine at an excessive speed increases the danger of injury. Parts that influence the standard speed must not be changed.

- Before making any adjustments to the generator or engine, be sure to remove the spark plug or ignition cable to prevent accidental starting.
- Devices with faulty or missing parts or without a protective housing or cover may not be operated. Information about spare parts can be obtained from your customer service.
- Do not operate or store the device in a wet or damp environment or on highly conductive surfaces such as metal coating or steel structures. When operating the device under conditions such as those mentioned above, always wear rubber gloves and boots as well as an earth circuit breaker.
- Keep the generator clean and free of oil, dirt and other foreign bodies.
- Ensure that extension cables, power cables and all electrical components are in perfect condition. Never operate electrical devices with damaged or defective cables.
- To prevent burns, do not touch the exhaust pipe and other engine and generator parts that heat up during operation.
- Do not connect the device to household sockets.
- Do not connect to other power sources.

Do not operate the generator under the following conditions:

- When changing the engine speed
- When decreasing the electrical power
- When misfiring occurs
- In the event of spark formation
- In the event of excessive vibration
- When flames or smoke occur
- In enclosed spaces
- When raining or in rough weather
- In enclosed room sections
- When raining or in rough weather
- In the event of overheating in connected devices
- In the event of damage to the sockets

Check the fuel system regularly for leaks and signs of wear such as rubbed or porous lines, loose or missing clamps and damage to the tank or tank cover. All faults must be remedied before operation.

The generator may only be operated, maintained and refilled under the following conditions:

- Sufficient ventilation. Avoid environments in which steam can accumulate, e.g. trenches, cellars, excavations and bilges. Observe air flow and temperature. An ambient temperature of 40°C should not be exceeded.

- In enclosed spaces, discharge hazardous exhaust gases via pipes. The engine exhaust gases contain carbon monoxide, a toxic, odourless and colourless gas that causes serious damage to health or death when inhaled.
- Only refuel the generator when there is sufficient illumination. Avoid spilling fuel. Never refuel the generator during operation. Allow the engine to cool for approx. two minutes before refuelling.
- Do not carry out fuelling in the vicinity of open flames, control lamps or spark forming electrical devices such as electrical tools, welding machines and grinding machines.
- Check the silencers and air filters for perfect condition. These parts are used as flame protection in the event of backfires.
- Do not smoke near the generators. Do not wear loose clothing, jewellery or similar objects which can get caught by the starter or other rotating parts.

The generator has been built according to the state-of-the-art and the recognised technical safety rules. However, individual residual risks can arise during operation.

Furthermore, despite all precautions having been met, some non-obvious residual risks may still remain.

- Residual risks can be minimised if the "Safety instructions" and the "Proper use" are observed along with the whole of the operating instructions.

Dangers and protective measures

Exhaust gases:

Inhaling of exhaust gases Only use the device outdoors

Electric shock:

Touching the spark plug. Do not touch the spark plug connector when engine is running

Burns:

Touching the exhaust pipe
Leave the device to cool down

Fire - explosion:

Petrol is flammable
Smoking is prohibited when refuelling and working

⚠ WARNING! This power tool generates an electromagnetic field during operation. This field can impair active or passive medical implants under certain conditions.

In order to prevent the risk of serious or deadly injuries, we recommend that persons with medical implants consult with their physician and the manufacturer of the medical implant prior to operating the power tool.

6. Technical data

| | |
|--------------------------------------|--------------------------------|
| Voltage control | AVR |
| Protection category | IP23M |
| Continuous output P_{nenn} (S1) | 2500 W |
| max. Power P max. (S2 5 min) | 2800 W |
| Rated battery voltage U_{nenn} | 2 - 230 V~ |
| Rated current I_{nenn} | 11A |
| Frequency F_{nenn} | 50 Hz |
| Drive motor type | 4-stroke 1 cylinder air-cooled |
| Displacement | 212 cm ³ |
| Motor speed | 2000 min ⁻¹ |
| Max. power (engine) | 4.3 kW |
| Fuel | Unleaded petrol |
| Tank contents | 15 l |
| Engine oil type (recommended) | 10W30 / 15W40 |
| Oil volume (approx.) | 0.6 l |
| Consumption at 2/3 load | 1.05 l/h |
| Weight | 44.7 kg |
| Performance class | G1 |
| Power factor cos φ | 1 |
| Quality class | A |
| Max. temperature. | 40 °C |
| Max. altitude (above mean sea level) | 1000 m |
| Starter | Pull cable starter |
| Spark plug | F7RTC/F6RTC |

Technical changes reserved!

Operating mode S1 (continuous operation)

The machine may be operated continuously with the specified power.

Operating mode S2 (short-term operation)

The machine may only be operated at maximum power for a brief time. Then, the machine must be brought to a standstill for a period of time so that it is not allowed to heat up.

Noise

⚠ Warning:Noise can have serious effects on your health. If the machine noise exceeds 85 dB, please wear suitable hearing protection.

Noise data

| | |
|-------------------------------|----------|
| Sound power level L_{WA} | 94.15 dB |
| Sound pressure level L_{pA} | 74.15 dB |
| Uncertainty $K_{wa/pA}$ | 1.5 dB |

7. Unpacking

- Open the packaging and carefully remove the device.
- Remove the packaging material, as well as the packaging and transport safety devices (if present).
- Check whether the scope of delivery is complete.
- Check the device and accessory parts for transport damage.
- If possible, keep the packaging until the expiry of the warranty period.

⚠ DANGER

The device and the packaging are not children's toys! Do not let children play with plastic bags, films or small parts! There is a danger of choking or suffocating!

8. Assembly / Before commissioning

⚠ ATTENTION!

Always make sure the device is fully assembled before commissioning!

Your machine is not fully assembled.

Installing the transport wheel (fig. 3)

1. Insert the guide (a) into the designated hole
2. Feed the wheel axle (c) through the wheel (15).
3. Now push the washer onto the wheel axle (C) and slide the wheel axle (C) with the wheel (15) into the guide (a).
4. Secure the wheel axle each with a spring split pin (D).

Installing the support feet (fig. 4)

1. Fit the support feet (14) to the lower frame strut. Fasten the support feet with a bolt and nut (F) each.

Installing the transport handle (fig. 5 + 6)

1. Fix the handle holder (b) to the upper frame (19) with the screws and nuts (E).
2. Then align the transport handle (8) in the handle holder (b) and fix it with a bolt and nut (E).

Attention! Do not overtighten the screw (E) for the handle (8), the handle (8) must be able to move freely.

Attention! Fill the oil before first use.

Before each use, check the oil level with the engine switched off and on a level surface. Use the highest quality four-stroke oil or an HD oil with the same level of quality.

Checking the oil level

Remove the oil filler cap with dipstick (10) and wipe the dipstick clean. Check the oil level by inserting the dipstick into the filling nozzle without screwing the cap on. If the oil level is too low, refill with the recommended oil up to the lower rim of the oil filling nozzle.

Oil warning system

The oil warning system is configured to avoid damage to the engine due to a lack of oil in the spherical housing. Before the oil level in the spherical housing can drop below the safety level, the oil warning system automatically cuts the engine off. If the oil warning system cuts the engine off, refill the engine oil.

Refuelling

Warning! Petrol is highly inflammable and explosive. When handling fuels, you may suffer burns or other severe injuries. Use petrol with an octane rating of at least 92 octane. Only use fresh, clean fuel. Water or impurities in the petrol damage the fuel system.

Tank volume: 15 litres

- Only fill the tank up to the marking in the fuel strainer.
- Note that fuel expands.
- Refuel in a well-ventilated area with the engine stopped. If the engine was in operation immediately before, allow it to cool first.
- Never refuel the engine in a building where the petrol vapour may come into contact with flames or sparks.

- Do not smoke whilst refuelling or in the area in which the petrol is stored and prevent naked flames or sparks under these circumstances.
- After refuelling, ensure that the tank cover is closed correctly and securely again. Take care!
- Mop up spilled petrol immediately.
- If petrol is spilled, ensure that the area is dried before starting the engine.
- Avoid repeated or long contact of the fuel with the skin and avoid breathing in the fumes.
- Keep the fuel out of the reach of children.
- If there are occasional taps or knocks from the engine, you should use a different brand of petrol. If this does not solve the problem, contact an authorised dealer.

WARNING: Operating the engine with continuous ignition tapping or knocking can result in damage to the engine. Operating the engine with continuous ignition tapping or knocking is considered improper use. The manufacturer is not responsible for the resulting damages; the user solely bears the risk.

9. Start up

Earthing the generator

Earthing the housing is possible to discharge static charging. To do this, connect a cable on one side to the earth terminal (12) of the power generator and on the other side to an external mass rising pipe (e.g. rod earth).

WARNING: Do not use any pipes that carry inflammable substances as an earth source.

Starting the engine (Fig. 1 + 7)

NOTE: Do not connect the electrical device before starting the engine.

1. Turn the fuel valve key (3) to "ON".

When the engine is cold:

Move the choke lever (3) to the CLOSED position by moving the lever to the left.

When the engine is warm:

Move the choke lever (6) to the OPEN position by moving the lever to the right.

2. Set the on/off switch (9) to the ON position
3. Pull the recoil starter (6) slowly until resistance is noticeable. Then pull hard.
4. Return the choke lever (3) to the OPEN position while the engine warms up.

WARNING: Ensure that you do not injure your fingers. If the motor does not start and a piston was not raised completely, the starter grip may suddenly spring back to the engine. Avoid the starter grip springing back against the engine. Feed it back slowly by hand to ensure that the cover is not damaged.

Shutting the engine off

1. Switch the generator off
2. Set the engine switch to off
3. Turn the fuel valve to off

In an emergency, set the engine switch to off!

Electrical devices that can be connected

This power unit can power light bulbs, heaters, drills, water pumps, etc. Do not exceed the load limit specified for the power unit.

The power unit may not be used to power devices that have a high power requirement.

The power unit cannot be used for precision devices such as computers. These precision devices may be damaged under certain circumstances by distortions caused by the broad wave when the power unit's power is output. Do not connect the power unit to the electrical installation of a building.

WARNING: Connection to the electrical installation of a building may result in the electric current being returned to the mains supply wires. This return causes a risk of a fatal electric shock for employees of the electricity supplier or other persons who touch the wires during a power failure.

Connection to the electrical installation of a building can also cause the electric current of the electricity supplier to return to the power unit. When the mains supply is restored, the power unit may explode, burn or cause a fire to break out in the electrical installation of the building.

Disconnecter (13)

The circuit breaker automatically disconnects the power unit in the event of a short circuit or significant overload of the generator at the socket. If the fuse has automatically popped out to the off position, check that the connected electrical appliance is in good working order and does not exceed the circuit's permissible load limit before pushing the fuse back in.

10. Cleaning

Attention!

Always shut the engine down and remove the spark plug connector before carrying out any cleaning work.

We recommend that you clean the device directly after every use.

Clean the device at regular intervals using a damp cloth and a little soft soap. Do not use any cleaning products or solvents; they could attack the plastic parts of the device. Make sure that no water can penetrate the device interior.

11. Transport

Transport

1. Allow the engine to cool before transporting.
2. Before transporting the power unit, switch the engine switch (9) to the OFF position and turn the fuel valve (4) to the OFF position
3. Keep the power unit level so that no petrol is spilled. Petrol vapour or spilled petrol may ignite.
4. Ensure that the power unit does not fall and do not subject it to any blows during transport.
5. For short transport, transport the generator using the transport wheels (15) and the transport handle (8).

12. Storage

Store the device and its accessories in a dark, dry and frost-free place that is inaccessible to children. The optimum storage temperature lies between 5 and 30 °C. Store the power tool in its original packaging. Cover the power tool to protect it from dust or moisture. Store the operating manual with the power tool.

When storing for a long period of time

1. Empty the fuel tank and run the carburettor empty.
2. Unscrew the spark plug.
3. Approx. Pour approximately 20 ml of clean engine oil through the spark plug hole into the cylinder.
4. Pull the starter rope out slowly so that the oil distributes itself in the engine and screw the spark plug back in.
5. Remove all dirt, deposits and dust from the engine and the cylinder head ridges.
6. Clean the air filter or replace it if it is very dirty.
7. Store the power generator securely in a dry place that is inaccessible to children.

8. The unit may not be stored in the open.
9. Cover the unit and the engine to protect against dust and store in a clean, dry place.

When re-commissioning after a long period of storage

1. Change the engine oil.
2. Fill with fresh petrol before starting the motor after the storage period.

If the engine is not used for more than one month, changes to the petrol quality may result in difficulties starting the engine or in other issues. To prevent this, loosen the carburettor's drain screw and allow the petrol to run out. Also open the fuel valve so that the petrol drains from the tank.

13. Maintenance

Attention!

Always shut the engine down and remove the spark plug connector before carrying out any maintenance work.

Changing the oil (fig. 8)

Change the engine oil after 25 operating hours, then after 50 hours or every three months.

Drain the engine oil when the engine is hot.

1. Warm the engine up.
2. Switch the engine off.
3. Place a container that is large enough to collect the used oil under the oil drain screw (c).
4. To drain the oil, remove the screw-on oil cap (10) and the oil drain screw (c).
5. Drain the oil
6. Re-attach the oil drain screw (c) with a sealing washer and tighten.
7. Pour the recommended engine oil into the oil filler hole.

Note! Tightly screw the oil filler cap with dipstick (10). Capacity: approximately 0.6 litres. Dispose of the drained oil properly at a local used oil collection point. Dumping used oil in the soil or mixing it with waste is prohibited.

Check the spark plug (fig. 10)

Switch off the engine and allow it to cool. Caution! Danger of burning. Clean or replace spark plug as required:

1. Remove the spark plug connector (f) and clean any dirt from the spark plug area.
2. Unscrew the spark plug and check it.
3. If there is any damage, e.g. cracks or chips, replace the spark plug.
4. Clean the spark plug electrodes with a wire brush.
5. Check and set the electrode gap.
6. Screw the spark plug in and tighten with the spark plug spanner.
7. Place the spark plug connector (f) on the spark plug.

When replacing, ensure that no dirt gets into the cylinder head.

Check the fit of the spark plug.

A loose spark plug can cause damage to the engine by overheating. Pulling too hard can damage the thread in the cylinder head.

The manufacturer is not responsible for the resulting damages; the user solely bears the risk. Only use the recommended spark plugs or identical spark plugs.

Clean the air filter (fig. 1 + 9)

1. Loosen the knurled screw (7)
2. Remove the air filter cover (5).
3. Clean the foam pre-filter (e) a non-flammable solvent.

Attention: Do not use petrol or cleaning solvents with a low flash point to clean the air filter element. This could result in fire or explosion.

4. Squeeze the pre-filter in order to remove the solvent/soapy water.
5. Rinse the washed filter element with clean water.
6. Allow the filter element to dry thoroughly or blow it out.
7. Attach the filter cover again and tighten the knurled screw.

If the engine is operated in very dusty environments, clean the air filter daily or after every ten operating hours.

Never run the engine without an air filter or with a damaged air filter. This would allow dirt into the engine, which would result in severe damage to the engine. The manufacturer is not responsible for the resulting damages; the user solely bears the risk.

Important note in the case of repairs:

When returning the device for repair, please ensure for safety reasons that it is free of oil and fuel when it is sent to the service centre.

Service information

With this product, it is necessary to note that the following parts are subject to natural or usage-related wear, or that the following parts are required as consumables.

Wearing parts*: Spark plug, filter

* may not be included in the scope of supply!

Spare parts and accessories can be obtained from our service centre. To do this, scan the QR code on the cover page.

14. Disposal and recycling

Notes for packaging



The packaging materials are recyclable. Please dispose of packaging in an environmentally friendly manner.

Notes on the electrical and electronic equipment act [ElektroG]



Waste electrical and electronic equipment does not belong in household waste, but must be collected and disposed of separately!

- Used batteries or rechargeable batteries that are not installed permanently in the old appliance must be removed non-destructively before disposal. Their disposal is regulated by the battery law.
- Owners or users of electrical and electronic devices are legally obliged to return them after use.
- The end user is responsible for deleting their personal data from the old device being disposed of!
- The symbol of the crossed-out dustbin means that waste electrical and electronic equipment must not be disposed of with household waste.

- Waste electrical and electronic equipment can be handed in free of charge at the following places:
 - Public disposal or collection points (e.g. municipal works yards)
 - Points of sale of electrical appliances (stationary and online), provided that dealers are obliged to take them back or offer to do so voluntarily.
 - Up to three waste electrical devices per type of device, with an edge length of no more than 25 centimetres, can be returned free of charge to the manufacturer without prior purchase of a new device from the manufacturer or taken to another authorised collection point in your vicinity.
 - Further supplementary take-back conditions of the manufacturers and distributors can be obtained from the respective customer service.
- If the manufacturer delivers a new electrical appliance to a private household, the manufacturer can arrange for the free collection of the old electrical appliance upon request from the end user. Please contact the manufacturer's customer service for this.
- These statements only apply to devices installed and sold in the countries of the European Union and which are subject to the European Directive 2012/19/EU. In countries outside the European Union, different regulations may apply to the disposal of waste electrical and electronic equipment.

You can find out how to dispose of the disused device from your local authority or city administration.

Fuels and oils

- Before disposing of the unit, the fuel tank and the engine oil tank must be emptied!
- Fuel and engine oil do not belong in household waste or drains, but must be collected or disposed of separately!
- Empty oil and fuel tanks must be disposed of in an environmentally friendly manner.

15. Troubleshooting

The following table shows fault symptoms and describes remedial measures in the event of your machine failing to work properly. If you cannot localise and rectify the problem with this, please contact your service workshop.

| Fault | Possible cause | Remedy |
|--|--|---|
| Engine will not start | No fuel in the tank. | Fill the tank up. |
| | Fuel valve closed. | Open the fuel valve. |
| | Air filter dirty. | Clean the air filter. |
| | Engine switch is set to "OFF". | Set the engine switch to "ON". |
| | Recoil starter defective. | Repair the recoil starter. |
| | No engine oil. | Refill the engine oil. |
| | Spark plug dirty. | Clean the spark plug |
| | Engine oil level low. | Refill the engine oil. |
| | On/off switch for motor operation set incorrectly. | Set to the correct position |
| Engine is running loudly/ irregularly | Spark plug dirty | Clean/replace the spark plug. |
| | Air filter severely dirty | Clean/replace the air filter. |
| | Fuel contaminated/stale | Drain and replace the fuel. |
| | Choke lever to "CHOKE" | Turn the choke lever to the "RUN" position |
| | Incorrect fuel - diesel instead of petrol | Drain the fuel and fill with the correct fuel |
| No electrical output | Fault in the a.c. power generator | For service under warranty, inform your representative |
| Engine will not switch off | Ignition switch-off wire defective | Close the fuel valve and wait until the engine shuts off; call customer service |

Vysvětlení symbolů na přístroji

Symbody použité v této příručce vás mají upozornit na možná rizika. Bezpečnostní symboly a vysvětlivky, které je provázejí, musejí být přesně pochopeny. Samotné varování rizika neodstraní a nemohou nahradit správná opatření pro prevenci úrazů.

| | |
|-----------------|--|
| | <p>Přečtěte si provozní příručku. Před použitím přístroje si vždy přečtěte příslušný oddíl v uživatelské příručce.</p> |
| | <p>Důležité. Horké části. Udržujte odstup.</p> |
| | <p>Důležité. Před doléváním paliva vypněte motor. Nedolévejte palivo v případě, že je motor v provozu.</p> |
| | <p>Důležité. Výfukové plyny jsou jedovaté, proto motor nenechávejte běžet v nevětraných prostorách.</p> |
| | <p>Používejte ochranu sluchu. Používejte ochranné rukavice.</p> |
| | <p>Varování před elektrickým napětím</p> |
| | <p>Při manipulaci s pohonnými látkami a mazivy buďte velmi opatrní!</p> |
| | <p>Před prováděním údržby odstraňte kabel zapalování a přečtěte si pokyny.</p> |
| | <p>Zařízení nikdy nevystavujte dešti.</p> |
| | <p>Při spouštění motoru dochází ke vzniku jisker. Ty mohou zapálit hořlavé plyny v blízkosti.</p> |
| | <p>Otevřený oheň a kouření v blízkosti přístroje jsou přísně zakázány!</p> |
| <p>⚠ Pozor!</p> | <p>Místa, která se týkají bezpečnosti, jsme v tomto návodu k použití označili touto značkou</p> |

Obsah:
Strana:

| | | |
|-----|--|-----|
| 1. | Úvod..... | 31 |
| 2. | Popis přístroje..... | 31 |
| 3. | Rozsah dodávky..... | 31 |
| 4. | Použití v souladu s určením..... | 31 |
| 5. | Bezpečnostní pokyny..... | 32 |
| 6. | Technické údaje..... | 34 |
| 7. | Rozbalení..... | 34 |
| 8. | Montáž / Před uvedením do provozu..... | 34 |
| 9. | Uvedení do provozu..... | 35 |
| 10. | Čištění..... | 36 |
| 11. | Přeprava..... | 36 |
| 12. | Skladování..... | 36 |
| 13. | Údržba..... | 37 |
| 14. | Likvidace a recyklace..... | 38 |
| 15. | Odstraňování poruch..... | 39 |
| 16. | Prohlášení o shodě..... | 134 |

1. Úvod

Výrobce:

Scheppach GmbH
Günzburger StraÙe 69
D-89335 Ichenhausen

Vážený zákazník,

přejeme vám mnoho radosti a úspěchu při práci s novým přístrojem.

Upozornění:

Výrobce tohoto zařízení neručí podle platného zákona o odpovědnosti za vady výrobku za škody, které vzniknou na tomto přístroji nebo jeho prostřednictvím v případě:

- Neodborná manipulace
- Nedodržování návodu k použití
- Opravy třetí osobou, neoprávněnými odborníky
- Montáž a výměna neoriginálních náhradních dílů
- Použití, které není v souladu s určením
- výpadků elektrického zařízení v případě nedodržení elektrických předpisů a ustanovení VDE 0100, DIN 57113 / VDE 0113

Mějte na paměti:

Před montáží a zprovozněním si přečtěte celý text návodu k obsluze.

Tento návod k obsluze vám má usnadnit seznámení se zařízením a jeho používání v souladu s určením.

Návod k obsluze obsahuje důležité pokyny, jak se zařízením pracovat bezpečně, odborně a ekonomicky, abyste se vyhnuli rizikům, ušetřili náklady za opravy, omezili dobu nečinnosti a zvýšili spolehlivost a životnost zařízení.

Kromě bezpečnostních ustanovení tohoto návodu k obsluze musíte bezpodmínečně dodržovat předpisy své země, které platí pro provoz zařízení.

Uchovávejte návod k obsluze u zařízení v plastovém obalu, který jej bude chránit před znečištěním a vlhkostí. Před započetím práce si jej musí každý pracovník obsluhy přečíst a pečlivě jej dodržovat.

S přístrojem smějí pracovat jen osoby, které jsou poučeny o jeho použití a informovány o nebezpečích, která jsou s ním spojena.

Dodržujte minimální požadovaný věk obsluhy.

Kromě bezpečnostních pokynů, které jsou obsaženy v tomto návodu k obsluze, a zvláštních předpisů vaší země, je při provozu konstrukčně stejných strojů zapotřebí dodržovat všeobecně uznávaná technická pravidla.

Nepřebíráme žádnou záruku za nehody nebo škody způsobené nedodržením tohoto návodu a bezpečnostních pokynů.

2. Popis přístroje (obr. 1–2)

1. Víko nádrže
2. Ukazovatel stavu paliva
3. Sytič
4. Uzavírací kohout benzínu
5. Kryt filtru
6. Reverzní startér
7. Šroub s T hlavou
8. Převrácení úchyt
9. Za-/vypínač
10. Uzávěr plnicího otvoru oleje s olejovou měrkou
11. Zásuvka - 230V (2x)
12. Zemnicí šroub
13. Odpojovač
14. Podpěrné nohy
15. Převrácení kola
16. Výfuk
17. Motor
18. Nádrž
19. Rám

3. Rozsah dodávky

- A. Převrácení úchyt
- B. Převrácení kola
- C. Náprava Ø10x97mm + příložka (2x)
- D. Závlačka pružiny (2x)
- E. Šroub se šestihlannou hlavou M8x45mm + matice M8 (3x)
- F. Šroub se šestihlannou hlavou M8x40mm + matice M8 (2x)
- G. Generátor
- H. Podpěrné nohy (2x)

4. Použití v souladu s určením

Stroj se smí používat pouze v souladu s jeho určením. Jakékoliv jiné použití je v rozporu s určením.

Za škody nebo zranění všeho druhu, které vzniknou na základě použití v rozporu s určením, zodpovídá uživatel/obsluhující osoba a ne výrobce.

Součástí použití k určenému účelu je dodržování bezpečnostních pokynů a také montážní návod a provozní pokyny v návodu k obsluze.

Osoby provádějící obsluhu a údržbu stroje s ním musí být seznámeny a informovány o potenciálních nebezpečích.

Kromě toho je třeba co nejpřesněji dodržovat platné předpisy pro prevenci nehodovosti. Je třeba dodržovat ostatní všeobecná pravidla pro oblasti pracovního lékařství a bezpečnostně technická pravidla. Změny stroje zcela vylučují ručení výrobce za škody, které takto vzniknou.

Tento elektrický agregát může napájet žárovky, topná tělesa, vrtačky, vodní čerpadla apod. Nepřekračujte mez zatížení uváděnou pro elektrický agregát.

Elektrický agregát se nesmí používat k napájení přístrojů s vysokou spotřebou proudu.

Elektrický agregát nelze použít pro přesná zařízení, jako jsou počítače. Taková přesná zařízení se mohou za určitých okolností poškodit zkrášením širokou vlnou při podávaném výkonu elektrického agregátu. Nepřipojujte elektrický agregát k elektrické instalaci budovy.

- Generátor používejte pouze v technicky bezvadném stavu, v souladu s jeho určením, odpovědně a s vědomím všech nebezpečí, a dodržujte návod k obsluze!
- Ihned odstraňte zejména poruchy (nebo je nechte opravit), které mohou ohrozit bezpečnost!
- Je nutné dodržovat veškeré předpisy výrobce týkající se bezpečnosti, práce a údržby stroje, a také rozměry uvedené v technických datech.
- Je nutné dodržovat příslušné předpisy úrazové prevence a ostatní všeobecně uznávaná bezpečnostně technická pravidla.
- Generátor smí být používán, udržován nebo opravovat jen osoby, které jsou s ním obeznámeny a jsou informovány o nebezpečí. Svěvolné změny stroje vylučují ručení výrobce za škody, které tím vzniknou.
- Generátor smí být používán pouze pro práce, pro které byl zkonstruován a které jsou popsány v návodu k obsluze.
- Generátor smí být používán jen s originálním příslušenstvím a originálními nástroji výrobce.
- Jakékoli použití, které toto nařízení překračuje, je považováno za použití v rozporu s určením. Za takto vzniklé škody výrobce neručí. Riziko nese výhradně uživatel.

Respektujte prosím, že náš přístroj v souladu s určením není konstruován pro komerční, řemeslné a průmyslové použití. Nepřebíráme zodpovědnost v případě, když se přístroj použije v komerčních, řemeslných nebo průmyslových provozech, a při srovnatelných činnostech.

5. Bezpečnostní pokyny

Tento přístroj splňuje předepsané bezpečnostní předpisy pro elektrické stroje

- Před uvedením generátoru do provozu si pečlivě přečtěte návod k obsluze.
- Nesprávné použití může vést k poškození osob a majetku. Osoby, které nejsou obeznámeny s návodem, nesmějí přístroj obsluhovat. Návod k obsluze dobře uchovávejte.
- Dětem a mladistvým není používání přístroje dovoleno.
- Výrobce nenesení žádnou odpovědnost v případě nesprávného použití nebo změn stroje.
- Dodržujte také bezpečnostní pokyny, návod k montáži a obsluze a obecně platné předpisy pro prevenci úrazů.

Důležité upozornění:

Ujistěte se, že osoby pracující s tímto přístrojem si před zahájením práce důkladně přečetly tento návod k obsluze a porozuměly mu. Tento přístroj nikdy nepoužívejte uvnitř budov nebo v prostředí bez dostatečného větrání. Výfukové plyny obsahují oxid uhelnatý, jedovatý plyn bez zápachu.

Pozor!

Generátor vykazuje kolísání napětí, které může poškodit následující přístroje:

- Televize/TV přístroje - Audio-video přístroje,
- Výrobky nebo přístroje s elektronickým řízením

Bezpečnostní pokyny

Pečlivě si přečtěte tento návod – Seznamte se s tímto přístrojem. Dodržujte platné pokyny k použití tohoto přístroje, dbejte na omezení a potenciální nebezpečí.

- Postavte přístroj na pevný podklad.
- Zátěž nesmí překročit výkon uvedený na typovém štítku generátoru. Přetěžování vede k poškození přístroje nebo ke zkrácení jeho životnosti.
- Motor nesmí být provozován s nadměrnými otáčkami. Provoz motoru při nadměrných otáčkách zvyšuje nebezpečí zranění. Neprovádějte žádné změny dílů, které ovlivňují regulované otáčky.

- Před nastavováním generátoru nebo motoru nezapomeňte vyjmout zapalovací svíčku nebo kabel zapalování, abyste zabránili náhodnému spuštění.
- Přístroje s vadnými nebo chybějícími díly, resp. bez ochranného pouzdra nebo krytu se nesmějí provozovat. Informace o náhradních dílech získáte od zákaznického servisu.
- Nepoužívejte ani neskladujte přístroj v mokřem nebo vlhkém prostředí nebo na vysoce vodivých površích, jako jsou kovová obložení nebo ocelové konstrukce. Při provozování přístroje v podmínkách, jako jsou právě uvedené, nezapomeňte používat gumové rukavice a boty a použijte přerušovač zemní smyčky.
- Udržujte generátor čistý a prostý oleje, nečistot a jiných cizích látek.
- Ujistěte se, zda jsou prodlužovací kabely, proudové kabely a všechny elektrické součásti v bezvadném stavu. Nikdy nepoužívejte elektrické přístroje s poškozenými nebo vadnými kabely.
- Abyste se vyhnuli popáleninám, nedotýkejte se výfuku ani jiných částí motoru nebo generátoru, které se během provozu zahřívají.
- Přístroj nepřipojujte do domácích zásuvek.
- Nepřipojujte k jiným zdrojům proudu.

Nikdy nepoužívejte generátor za následujících podmínek:

- při změně otáček motoru
- při poklesu elektrického výkonu
- při výskytu chybného zapalování
- při vzniku jisker
- při nadměrných vibracích
- při výskytu plamenů nebo kouře
- v uzavřených prostorách
- za deště nebo nepříznivého počasí
- v uzavřených prostorových oddílech
- za deště nebo nepříznivého počasí
- při přehřátí připojených přístrojů
- při poškození zásuvek

Pravidelně kontrolujte palivový systém, zda nedochází k netěsnostem a známám opotřebení, jako jsou opotřebená nebo porézní vedení, uvolněné nebo chybějící spony a poškození nádrže nebo víka nádrže. Všechny chyby musí být před zahájením provozu odstraněny.

Generátor by měl být provozován, udržován a tankován pouze za následujících podmínek:

- Dostatečné větrání. Zabraňte prostředím, kde se mohou hromadit výpary, např. jámám, sklepům, výkopům a sběrným prostorům. Sledujte proudění a teplotu vzduchu. Teplota prostředí by neměla překročit 40 °C.
- V uzavřených místnostech odvádějte nebezpečné výfukové plyny potrubím. Výfukové plyny motoru obsahují oxid uhelnatý, jedovatý plyn bez zápachu a barvy, který při vdechnutí způsobuje vážné poškození zdraví nebo dokonce smrt.
- Čerpejte pohonné hmoty do generátoru pouze při dostatečném osvětlení. Zabraňte rozlití paliva. Nikdy nečerpejte pohonné hmoty do generátoru během provozu. Před čerpáním pohonných hmot nechte motor asi dvě minuty vychladnout.
- Nedoplňujte palivo v blízkosti otevřeného ohně, kontrolky nebo jiskřících elektrických přístrojů, jako jsou elektrické nástroje, svářečky a brusky.
- Zkontrolujte bezvadný stav tlumiče hluku a vzduchového filtru. Tyto díly slouží jako ochrana před plamenem v případě chybného zapalování.
- V blízkosti generátoru nekuřte. Nenoste volné oblečení, šperky nebo podobné předměty, které by mohly být zachyceny startérem nebo jinými rotujícími díly.

Generátor je zkonstruován podle stavu techniky a uznávaných bezpečnostně technických pravidel. Přesto se mohou během práce vyskytnout jednotlivá zbytková rizika.

Kromě toho mohou přes všechna přijatá preventivní opatření vzniknout zbytková rizika, která nebudou na první pohled zřejmá.

- Zbytková rizika mohou být minimalizována, budete-li zachovávat „Bezpečnostní pokyny“, „Návod k obsluze“ a budete-li stroj používat v souladu s jeho určením.

Nebezpečí a ochranná opatření Výfukové plyny:

Vdechování výfukových plynů Přístroj používejte pouze venku

Zásah elektrickým proudem:

Dotyk zapalovací svíčky Nedotýkejte se konektoru zapalovací svíčky, pokud je motor v chodu

Popáleniny:

Dotyk výfuku Nechte přístroj vychladnout

Požár - výbuch:

Benzín představuje nebezpečí požáru. Při tankování a práci se zakazuje kouřit.

⚠ **VAROVÁNÍ!** Tento elektrický nástroj vytváří během provozu elektromagnetické pole. Toto pole může za určitých podmínek ovlivňovat aktivní nebo pasivní zdravotní implantáty.

Pro snížení rizika vážných nebo smrtelných úrazů doporučujeme osobám se zdravotními implantáty, aby se před obsluhou tohoto elektrického nástroje obrátili na svého lékaře nebo na výrobce zdravotního implantátu.

6. Technické údaje

| | |
|---------------------------------|-----------------------------------|
| Regulace napětí | AVR |
| Stupeň krytí | IP23M |
| Trvalý výkon P_{jmen} (S1) | 2500 W |
| Max. výkon P_{max} (S2 5 min) | 2800 W |
| Jmenovité napětí U_{jmen} | 2 x 230 V~ |
| Jmenovitý proud I_{jmen} | 11 A |
| Frekvence F_{jmen} | 50 Hz |
| Druh konstrukce hnacího motoru | 4takt 1válec vzduchem chlazený |
| Zdvihový objem | 212 cm ³ |
| Otáčky motoru | 2000 min ⁻¹ |
| Max. výkon (motor) | 4,3 kW |
| Palivo | Bezolovnatý benzín |
| Objem nádrže | 15 l |
| Doporučený typ motorového oleje | 10W30 / 15W40 |
| Množství oleje (cca) | 0,6 l |
| Spotřeba při 2/3 zatížení | 1,05 l/h |
| Hmotnost | 44,7 kg |
| Třída výkonu | G1 |
| Účinník $\cos \varphi$ | 1 |
| Třída kvality | A |
| Teplota max. | 40 °C |
| Max. instalační výška (m n.m.) | 1000 m |
| Startér | Lankový startér |
| Zapalovací svíčka | F7RTC/F6RTC |

Technické změny vyhrazeny!

Režim S1 (stálý provoz)

Stroj může být stále provozován s uvedeným výkonem.

Režim S2 (krátkodobý provoz)

Stroj lze krátkodobě provozovat při maximálním výkonu. Poté stroj musí určitou dobu stát, aby se nepřipustně nezahřival.

Hluk

⚠ **Varování:** Hluk může mít závažný vliv na vaše zdraví. Jestliže hluk stroje překročí 85 dB, použijte, prosím, vhodnou ochranu sluchu.

Charakteristiky hlučnosti

| | |
|-------------------------------------|----------|
| Hladina akustického výkonu L_{WA} | 94,15 dB |
| Hladina akustického tlaku L_{pA} | 74,15 dB |
| Kolísavost $K_{WA/pA}$ | 1,5 dB |

7. Rozbalení

- Otevřete balení a opatrně vyjměte přístroj.
- Odstraňte materiál obalu a obalové a přepravní pojistky (pokud je jimi výrobek opatřen).
- Zkontrolujte, zda je rozsah dodávky úplný.
- Zkontrolujte přístroj a díly příslušenství, zda se při přepravě nepoškodily.
- Uchovejte obal dle možností až do uplynutí záruční doby.

⚠ NEBEZPEČÍ

Zařízení a obalové materiály nejsou hračka! S plastovými sáčky, fóliemi a drobným díly si nesmějí hrát děti! Hrozí nebezpečí spolknutí těchto věcí a udušení!

8. Montáž / Před uvedením do provozu

⚠ POZOR!

Před uvedením do provozu přístroj bezpodmínečně kompletně smontujte! Váš stroj není kompletně smontovaný.

Montáž přepravních kol (obr. 3)

1. Zasuňte vedení (a) do určeného otvoru.
2. Prostrčte nápravu (C) skrz kolo (15).
3. Nyní nasadte přílošku na nápravu (C) a zasuňte nápravu (C) i s kolem (15) do vedení (a).
4. Zajistěte nápravu závlačkou pružiny (D)

Montáž podpěrných noh (obr. 4)

1. Namontujte podpěrné nohy (14) na spodní výztuhu rámu. Podpěrné nožky připevněte šroubem a maticí (F).

Montáž přepravního úchytu (obr. 5 + 6)

1. Připevněte držák úchopu (b) k hornímu rámu (19) pomocí šroubů a matic (E)
2. Poté vyrovnejte přepravní úchyt (8) v držáku úchopu (b) a upevněte jej pomocí šroubu a matic (E).

Pozor! Šroub (E) úchop (8) příliš neutahujte, úchop (8) se musí volně pohybovat.

Pozor! Před uvedením používání naplňte olej.

Před každým použitím zkontrolujte množství oleje při vypnutém motoru a na rovné ploše. Používejte olej pro čtyřtákní motory nebo rovnocenný HD olej nejlepší kvality.

Kontrola hladiny oleje

Vyjměte uzávěr plicního otvoru oleje s olejovou měrkou (10) a očistěte olejovou měrku. Zkontrolujte množství oleje tak, že zasunete ponornou tyčku do plicního hrdla bez zašroubování uzávěru. Pokud je množství oleje nízké, doplňte doporučený olej až po dolní okraj plicního hrdla oleje.

Výstražný systém oleje

Výstražný systém oleje je dimenzován tak, aby se zabránilo poškození motoru v důsledku nedostatku oleje v klikové skříni. Předtím, než může množství oleje v krytu kliky klesnout pod bezpečnostní značku, výstražný systém oleje automaticky vypne motor. Po vypnutí motoru výstražným systémem oleje doplňte motorový olej.

Tankování

Varování! Benzín je mimořádně hořlavý a výbušný. Při manipulaci s palivem můžete utrpět popáleniny nebo jiná těžká zranění. Používejte benzín s oktanovým číslem minimálně 92 oktanů. Používejte pouze čerstvé, čisté palivo. Voda nebo nečistoty v benzínu poškozují palivový systém.

Objem nádrže: 15 litru

- Naplňte nádrž pouze po udanou značku v sítku paliva.
- Mějte na paměti expanzní vlastnosti paliva.

- Tankujte v době větraném prostoru, vždy se zastaveným motorem. Byl-li motor bezprostředně předtím v provozu, nechte jej nejprve vychladnout.
- Nikdy netankujte motor v budově, kde mohou benzinové výpary dosáhnout k plamenům nebo jiskrám.
- Během doplňování paliva nebo v prostoru, kde se ukládá benzín, nekuřte a za těchto okolností zabraňte použití otevřeného ohně nebo vzniku jisker.
- Po čerpání pohonných hmot dbejte na to, aby víko nádrže bylo opět správným a bezpečným způsobem uzavřeno. Buďte opatrní!
- Rozlitý benzín neprodleně vytřete.
- Pokud by došlo k rozlití benzínu, zajistěte, aby byl prostor před nastartováním motoru suchý.
- Zabraňte opakovanému a delšímu styku paliva s pokožkou nebo nadýchání výparů.
- Uchovávejte palivo mimo dosah dětí.
- V případě příležitostného klepání nebo zvonění byste měli používat jiný značkový benzín. Pokud nelze problém odstranit, vyhledejte autorizovaného specializovaného prodejce.

VAROVÁNÍ: Provozování motoru s dlouho trvajícím klepáním nebo zvoněním může způsobit poškození motoru. Provozování motoru s dlouho trvajícím klepáním nebo zvoněním se považuje za nesprávné používání. Za takto vzniklé škody výrobce neručí. Riziko nese výhradně uživatel.

9. Uvedení do provozu

Uzemnění generátoru

Pro svod statického náboje může posloužit uzemnění pláště. Za tím účelem připojte kabel na jedné straně k zemnicímu šroubu (12) elektrického generátoru a na druhé straně jej spojte s externí kostrou (např. s tyčovým zemničtem).

VAROVÁNÍ: Jako zdroj uzemnění nepoužívejte trubková vedení, která vedou hořlavé látky.

Spuštění motoru (obr. 1 + 7)

UPOZORNĚNÍ: Nepřipojujte elektrický přístroj před spuštěním motoru.

1. Otočte palivový kohout (3) do polohy ON.

Ve studeném stavu:

Přesuňte páku sytiče (3) do polohy CLOSED posunoutím páky doleva.

V teplém stavu:

Páku sytiče nastavte do polohy OPEN posunutím páky doprava.

2. Spínač pro zapnutí/vypnutí (9) uveďte do polohy ON.
3. Pomalu zatáhněte reverzní startér (6), dokud nepocítíte odpor. Poté rázně zatáhněte.
4. Nastavte páku sytiče (3) zpět do polohy OPEN, zatímco se motor ohřívá.

VAROVÁNÍ: Dbejte na to, abyste si nezranili prsty. Pokud se motor nespustil a píst se zcela nezvednul, může rukojeť spouštěče náhle udeřit zpět směrem k motoru. Zabraňte tomu, aby rukojeť spouštěče zpětně udeřila směrem k motoru. Nechte ji pomalu sklouznout zpět pomocí ruky, aby nedošlo k poškození krytu.

Vypnutí motoru

1. Vypněte elektrický agregát.
 2. Nastavte motorový spínač do polohy off (vypnuto).
 3. Nastavte palivový kohout do polohy off (vypnuto).
- V nouzovém případě nastavte motorový spínač do polohy off!

Připojitelné elektrické přístroje

Tento elektrický agregát může napájet žárovky, topná tělesa, vrtačky, vodní čerpadla apod. Nepřekračujte mez zatížení uváděnou pro elektrický agregát.

Elektrický agregát se nesmí používat k napájení přístrojů s vysokou spotřebou proudu.

Elektrický agregát nelze použít pro přesná zařízení, jako jsou počítače. Taková přesná zařízení se mohou za určitých okolností poškodit zkresením širokou vlnou při podávaném výkonu elektrického agregátu. Nepřipojujte elektrický agregát k elektrické instalaci budovy.

VAROVÁNÍ: Připojení k elektrické instalaci budovy může způsobit zpětné napájení elektrickým proudem do hlavního napájecího vedení. Toto zpětné napájení představuje riziko smrtelného zásahu elektrickým proudem pro pracovníky dodavatele elektřiny nebo jiné osoby, které se dotknou vedení během výpadku proudu.

Připojení k elektrické instalaci budovy může způsobit, že elektrický proud dodavatele elektřiny zpětně napájí elektrický agregát. Když se obnoví napájení ze sítě, může elektrický agregát explodovat, vznítit se nebo způsobit požár v elektrické instalaci budovy.

Odpojovač (13)

Odpojovač automaticky odpojí elektrický agregát v případě zkratu nebo výrazného přetížení generátoru v zásuvce. Pokud pojistka automaticky vyskočila do polohy off, zkontrolujte, zda je připojený elektrický přístroj v bezvadném stavu a zda nepřekračuje přípustné zatížení obvodu, a teprve poté pojistku zasuňte zpět.

10. Čištění

Pozor!

Před prováděním čištění motor vždy vypněte a vytáhněte konektor zapalovací svíčky.

Doporučujeme přístroj vyčistit ihned po každém použití.

Čistěte přístroj pravidelně vlhkým hadrem a trochu tekutého mýdla. Nepoužívejte žádné čisticí prostředky nebo rozpouštědla; mohly by poškodit plastové díly přístroje. Dbejte na to, aby se dovnitř přístroje nemohla dostat žádná voda.

11. Přeprava

Přeprava

1. Před přepravou nechte motor ochladit.
2. Před přepravou elektrického agregátu nastavte motorový spínač (9) do polohy OFF a benzínový kohout (4) do polohy OFF
3. Udržujte elektrický agregát ve vodorovné poloze, aby se zabránilo vylití benzínu. Benzínové výpary nebo rozlitý benzín se mohou vznítit.
4. Zabraňte pádu elektrického agregátu a nevystavujte jej při přepravě nárazům.
5. Pro krátkou přepravu přepravujte generátor pomocí přepravních kol (15) a přepravního úchyty (8).

12. Skladování

Uložte přístroj a jeho příslušenství na tmavém, suchém místě, chráněném před mrazem a nedostupném pro děti. Optimální skladovací teplota se pohybuje mezi 5 a 30°C. Nástroj uchovávejte v originálním balení. Nástroj zakryjte, aby byl chráněn před prachem nebo vlhkostí. Návod k obsluze uchovávejte v blízkosti nástroje.

Při skladování po delší dobu

1. Vypusťte palivovou nádrž a chodem vyprázdněte karburátor.
2. Vyšroubujte zapalovací svíčku.

3. Otvorem pro svíčku nalijte do válce cca 20 ml čistého motorového oleje.
4. Vytáhněte startovací lanko, aby se olej v motoru rozlil a opět našroubujte zapalovací svíčku.
5. Důkladně odstraňte nečistoty, usazeniny a prach z motoru a žeber hlavy válce.
6. Vyčistěte vzduchový filtr, nebo ho v případě silného znečištění, vyměňte.
7. Generátor proudu skladujte bezpečným způsobem v suchém prostoru nepřístupném pro děti.
8. Vibrací pěch nesmí být skladován venku.
9. Přístroj a motor zakryjte na ochranu proti prachu a uložte na suchém a čistém místě.

Při opětném uvedení do provozu po delším skladování

1. Vyměňte motorový olej.
2. Předtím, než motor opět po uskladnění spustíte, naplňte do nádrže čerstvý benzín.

Pokud se motor nepoužívá po dobu delší než jeden měsíc, mohou změny kvality benzínu způsobit ztížené spuštění nebo jiné problémy. Pro zabránění těmto problémům uvolněte výpustný šroub karburátoru a nechejte z něj benzín vytéct. Kromě toho otevřete benzínový kohout, aby benzín vytekl z nádrže.

13. Údržba

Pozor!

Před prováděním údržbařských prací motor vždy vypněte a vytáhněte konektor zapalovací svíčky.

Výměna oleje (obr. 8)

Motorový olej vyměňte po prvních 25 provozních hodinách, následně každých 50 hodin, resp. každé tři měsíce.

Motorový olej nechejte vytéct při zahřátém motoru.

1. Nechte motor zahřát.
2. Vypněte motor.
3. Umístěte pod výpustný šroub oleje (c) dostatečně velkou nádobu pro zachycení starého oleje.
4. Pro vypouštění oleje odstraňte uzávěr plnicího otvoru oleje s olejovou měrkou (10) a vypouštěcí šroub oleje (c).
5. Nechejte olej vytéct.
6. Znovu namontujte výpustný šroub oleje (c) s těsnicí podložkou a pevně jej dotáhněte.
7. Naplňte pomocí plnicího otvoru oleje doporučený motorový olej.

Upozornění! Uzávěr plnicího otvoru oleje s olejovou měrkou (10) dobře přišroubujte.

Plnicí množství cca 0,6 litru

Starý olej řádně zlikvidujte na místním veřejném sběrném místě. Je zakázáno vypouštět starý olej na podlahu nebo likvidovat společně s odpadem.

Kontrola zapalovací svíčky (obr. 10)

Vypněte motor a nechte jej vychladnout.

Opatrně! Nebezpečí popálení

Zapalovací svíčku podle potřeby vyčistěte nebo vyměňte:

1. Stáhněte konektor zapalovací svíčky (f) a odstraňte nečistoty v prostoru zapalovací svíčky.
2. Zapalovací svíčku vyšroubujte a zkontrolujte.
3. V případě poškození, jako např. trhliny nebo popraskání, zapalovací svíčku vyměňte.
4. Elektrody zapalovací svíčky vyčistěte drátěným kartáčem.
5. Zkontrolujte a nastavte vzdálenost elektrod.
6. Zašroubujte zapalovací svíčku a utáhněte klíčem na zapalovací svíčky.
7. Na zapalovací svíčku nasaďte konektor zapalovací svíčky (f).

Dbejte na to, aby se při výměně do hlavy válce nedostaly žádné nečistoty.

Zkontrolujte osazení zapalovací svíčky.

Volná zapalovací svíčka může nadměrnou teplotou poškodit motor.

Příliš silné utážení zapalovací svíčky může poškodit závit v hlavě válce.

Za takto vzniklé škody výrobce neručí. Riziko nese výhradně uživatel. Používejte pouze doporučenou nebo rovnocennou zapalovací svíčku.

Vyčištění vzduchového filtru (obr. 1 + 9)

1. Povolte šroub s T hlavou (7)
2. Sejměte kryt filtru (5)
3. Vyčistěte primární filtr z pěnového materiálu (e) v nehořlavém rozpouštědle.

Pozor: Pro čištění vzduchové filtrační vložky nepoužívejte benzín nebo čisticí roztoky s nízkým bodem vzplanutí. V důsledku toho by mohlo dojít k požáru nebo výbuchu.

4. Vytlačte primární filtr pro odstranění rozpouštědla / mýdlové vody.
5. Vymytou filtrační vložku důkladně propláchněte čistou vodou.

6. Nechte filtrační vložku důkladně vyschnout nebo ji vyfoukejte.

7. Nasaďte kryt filtru a utáhněte šroub s T hlavou. Pokud se motor provozuje ve velmi prašném prostředí, čistěte vzduchový filtr denně nebo každých deset provozních hodin.

Nikdy nenechte běžet motor bez vzduchového filtru nebo s poškozeným vzduchovým filtrem. Nečistota tak vnikne do motoru, čímž může dojít k závažným poškozením motoru.

Za takto vzniklé škody výrobce neručí. Riziko nese výhradně uživatel.

Důležité upozornění v případě opravy:

Při zpětné dodávce přístroje kvůli opravě pamatujte, že se přístroj z bezpečnostních důvodů smí do servisní stanice posílat jen tehdy, když neobsahuje palivo a olej.

Servisní informace

Je nutno dbát na to, že v případě tohoto výrobku následující díly podléhají opotřebení, které je dáno používáním nebo se tak děje přirozeně, příp. že na následující díly je pohlíženo jako na spotřební materiál.

Opotřebitelné díly*: Zapalovací svíčka, filtr

* není nutně zahrnuto v obsahu dodávky!

Náhradní díly a příslušenství obdržíte v našem servisním středisku. Naskenujte k tomu QR kód na titulní straně.

14. Likvidace a recyklace

Upozornění k obalu



Balící materiály jsou recyklovatelné. Obaly prosím likvidujte způsobem šetrným k životnímu prostředí.

Upozornění k zákonu o elektrických a elektronických zařízeních (ElektroG)



Odpadní elektrická a elektronická zařízení nepatří do domovního odpadu, ale musí se sbírat a likvidovat odděleně!

- Staré baterie nebo akumulátory, které nejsou napevno zabudované ve starém přístroji, musí být před odevzdáním bez poškození vyjmuty! Jejich likvidaci upravuje zákon o bateriích.

- Majitelé nebo uživatelé elektrických a elektronických zařízení jsou ze zákona povinni je po použití vrátit.

- Koncový uživatel je zodpovědný za vymazání svých osobních údajů ze starého zařízení určeného k likvidaci!

- Symbol přeškrtnuté popelnice znamená, že se odpadní elektrická a elektronická zařízení nesmí likvidovat společně s domovním odpadem.

- Elektrická a elektronická zařízení můžete bezplatně odevzdat na následujících místech:

- Veřejné skládky nebo sběrná místa odpadů (např. obecní stavební dvory)

- Prodejní místa elektrospotřebičů (stacionární a online), pokud jsou obchodníci povinni je odebírat nebo to nabízejí dobrovolně.

- Až tři kusy elektroodpadu od jednoho typu spotřebiče s délkou hrany maximálně 25 cm lze bezplatně vrátit výrobci, aniž by bylo nutné předtím zakoupit nový spotřebič od výrobce nebo jej odevzdat na jiném autorizovaném sběrném místě ve vašem okolí.

- Pro další doplňující podmínky zpětného odběru výrobků a distributorů se obraťte na příslušný zákaznický servis.

- V případě, že výrobce dodá nový elektrospotřebič do soukromé domácnosti, může na žádost koncového uživatele zajistit bezplatný sběr elektroodpadu. Za tímto účelem kontaktujte zákaznický servis výrobce.

- Tato prohlášení se vztahují pouze na přístroje instalované a prodávané v zemích Evropské unie a podléhající evropské směrnici 2012/19/EU. V zemích mimo Evropskou unii mohou pro likvidaci elektroodpadu platit jiné předpisy.

O možnostech likvidace vysloužilého přístroje vám podá informace správa vaší obce nebo vašeho města.

Paliva a oleje

- Před likvidací přístroje je nutné vyprázdnit palivovou nádrž a nádrž na motorový olej!

- Palivo a motorový olej nepatří do domovního odpadu nebo odtoku, ale musí se sbírat a likvidovat odděleně!

- Prázdné zásobníky oleje a paliva musí být zlikvidovány ekologicky.

15. Odstraňování poruch

Následující tabulka zobrazuje známky chyb a popisuje, jak lze provést nápravu, pokud váš stroj někdy nepracuje správně. Pokud nemůžete problém takto lokalizovat a odstranit, obraťte se na svou servisní dílnu.

| Porucha | Možná příčina | Řešení |
|-------------------------------|---|---|
| Motor nelze nastartovat | V nádrži není palivo. | Dotankujte. |
| | Zavřený palivový kohout. | Otevřete palivový kohout. |
| | Znečištěný vzduchový filtr. | Vyčistěte vzduchový filtr. |
| | Motorový spínač je v poloze „OFF“. | Nastavte motorový spínač do polohy „ON“. |
| | Vadný reverzní startér. | Opravte reverzní startér. |
| | Žádný motorový olej. | Doplňte motorový olej. |
| | Znečištěná zapalovací svíčka. | Vyčistěte zapalovací svíčku |
| | Stav motorového oleje příliš nízký. | Naplňte motorový olej. |
| | Spínač pro zapnutí/vypnutí pro provoz motoru chybně nastaven. | Nastavte do správné polohy. |
| Motor má hlučný/neklidný chod | Znečištěná zapalovací svíčka | Vyčistěte/vyměňte zapalovací svíčku. |
| | Vzduchový filtr silně znečištěný | Vyčistěte/vyměňte vzduchový filtr. |
| | Palivo kontaminováno/zvětralé | Vypusťte a vyměňte palivo. |
| | Páka sytiče v poloze „CHOKE“ | Nastavte páku sytiče do polohy „RUN“ |
| | Nesprávné palivo, motorová nafta místo benzínu | Vypusťte palivo a naplňte správné palivo. |
| Žádný elektrický výstup | Porucha v generátoru střídavého proudu | Informujte zastoupení odpovědné za záruku. |
| Motor nelze vypnout | Vypínací vodič zapalování vadný | Zavřete palivový kohout a vyčkejte, až se motor zastaví, zavolejte zákaznický servis. |

Vysvetlenie symbolov na prístroji

Použitie symbolov v tejto príručke má upriamiť vašu pozornosť na možné riziká. Bezpečnostné symboly a vysvetlenia, ktoré ich sprevádzajú, musia byť presne pochopené. Výstrahy samotné neodstraňujú riziká a nemôžu nahradiť správne opatrenia na zabránenie nehodám.

| | |
|-----------------|---|
| | <p>Prečítajte si návod na obsluhu. Skôr ako použijete prístroj, vždy sa pozrite do príslušného odseku príručky pre užívateľa.</p> |
| | <p>Dôležité. Horúce diely. Udržujte odstup.</p> |
| | <p>Dôležité. Pred doplnením paliva vypnite motor. Nedopĺňajte počas prevádzky.</p> |
| | <p>Dôležité. Výfukové plyny sú jedovaté, preto motor nepoužívajte v nevetraných oblastiach.</p> |
| | <p>Noste ochranu sluchu. Noste ochranné rukavice.</p> |
| | <p>Varovanie pred elektrickým napätím</p> |
| | <p>Pri manipulácii s palivami a mazivami buďte veľmi opatrní!</p> |
| | <p>Pred začiatkom údržbových prác odstráňte zapalovací kábel a prečítajte si pokyny.</p> |
| | <p>Prístroj nevystavujte dažďu.</p> |
| | <p>Pri spustení motora sa tvoria iskry. Tieto môžu zapáliť horľavé plyny nachádzajúce sa v blízkosti.</p> |
| | <p>Je prísne zakázané požívať v blízkosti stroja otvorený plameň alebo fajčiť!</p> |
| <p>⚠ Pozor!</p> | <p>V tomto návode na obsluhu sme miesta, ktoré sa týkajú vašej bezpečnosti, opatрили touto značkou</p> |

Obsah:
Strana:

| | | |
|-----|--|-----|
| 1. | Úvod..... | 42 |
| 2. | Popis prístroja..... | 42 |
| 3. | Rozsah dodávky..... | 42 |
| 4. | Použitie v súlade s určením..... | 42 |
| 5. | Bezpečnostné upozornenia..... | 43 |
| 6. | Technické údaje..... | 45 |
| 7. | Vybalenie..... | 45 |
| 8. | Montáž/Pred uvedením do prevádzky..... | 45 |
| 9. | Uvedenie do prevádzky..... | 46 |
| 10. | Čistenie..... | 47 |
| 11. | Preprava..... | 47 |
| 12. | Skladovanie..... | 47 |
| 13. | Údržba..... | 48 |
| 14. | Likvidácia a opätovné zhodnotenie..... | 49 |
| 15. | Odstraňovanie porúch..... | 50 |
| 16. | Vyhlásenie o zhode..... | 134 |

1. Úvod

Výrobca:

Scheppach GmbH
Günzburger Straße 69
D-89335 Ichenhausen

Vážený zákazník,

želáme Vám veľa zábavy a úspechov pri práci s Vaším novým prístrojom.

Upozornenie:

Výrobca tohto prístroja neručí podľa platného zákona o ručení za výrobok za škody, ktoré vzniknú na tomto prístroji alebo budú spôsobené týmto prístrojom pri:

- Neodborné zaobchádzanie
- Nedodržovanie návodu na obsluhu
- Opravy tretími stranami, nie autorizovanými odborníkmi
- Montáž a výmena neoriginálnych náhradných dielov
- Použitie v rozpore s určením
- Výpadky elektrického zariadenia pri nedodržovaní elektrických predpisov a ustanovení VDE 0100, DIN 57113 / VDE 0113

Dodržiavajte:

Pred montážou a uvedením do prevádzky si prečítajte celý text návodu na obsluhu.

Návod na obsluhu vám má uľahčiť, aby ste sa oboznámili s prístrojom a používali ho v súlade s jeho určenými možnosťami použitia.

Návod na obsluhu obsahuje dôležité pokyny, ako s prístrojom bezpečne, odborne a hospodárne pracovať a ako zabrániť nebezpečenstvám, ušetríte náklady na opravy, znížite časy prestojov a zvýšite spoľahlivosť a životnosť príslušenstva.

Okrem bezpečnostných ustanovení tohto návodu na obsluhu musíte bezpodmienečne dodržiavať predpisy svojej krajiny platné pre prevádzku prístroja.

Návod na obsluhu uschovajte pri prístroji a v plastovom obale, aby bol chránený pred špinou a vlhkosťou. Všetci obsluhujúci pracovníci si ho musia pred začiatkom práce prečítať a starostlivo ho dodržiavať.

Na prístroji môžu pracovať len osoby, ktoré boli poučené o používaní prístroja a boli informované o nebezpečenstvách, ktoré sú s tým spojené.

Treba dodržiavať požadovaný minimálny vek.

Okrem bezpečnostných upozornení obsiahnutých v tomto návode na obsluhu a osobitných predpisov vašej krajiny treba rešpektovať všeobecne uznávané technické pravidlá pre prevádzku konštrukčne rovnakých strojov.

Nepreberáme zodpovednosť za žiadne nehody ani škody, ku ktorým dôjde v dôsledku nedodržania tohto návodu a bezpečnostných upozornení.

2. Popis prístroja (obr. 1 – 2)

1. Veko palivovej nádrže
2. Palivomer
3. Sytič
4. Uzatvárací kohút benzínu
5. Kryt filtra
6. Reverzný štartér
7. Skrutka s úchytom
8. Prepravná rukoväť
9. Zapínač/vypínač
10. Uzáver plniaceho hrdla oleja s meracou tyčou
11. Zásuvka – 230 V (2x)
12. Uzemňovacia skrutka
13. Prerušovač
14. Oporné nohy
15. Prepravné kolesá
16. Výfuk
17. Motor
18. Nádrž
19. Rám

3. Rozsah dodávky

- A. Prepravná rukoväť
- B. Prepravné kolesá
- C. Os kolesa Ø 10x97 mm + podložka (2x)
- D. Pružinová závlačka (2x)
- E. Skrutka so šesťhrannou hlavou M8x45 mm + matica M8 (3x)
- F. Skrutka so šesťhrannou hlavou M8x40 mm + matica M8 (2x)
- G. Generátor
- H. Oporné nohy (2x)

4. Použitie v súlade s určením

Stroj sa môže používať iba v súlade so svojím určením. Každé iné použitie presahujúce určenie je považované za používanie v rozpore s určením.

Za škody z neho vzniknuté alebo poranenia akéhokoľvek druhu ručí používateľ/obsluha, a nie výrobca.

Súčasťou používania v súlade s určením je aj dodržiavanie bezpečnostných upozornení, ako aj návodu na montáž a prevádzkových pokynov v návode na obsluhu.

Osoby, ktoré obsluhujú stroj a vykonávajú údržbu, musia byť oboznámené so strojom a možnými nebezpečenstvami.

Okrem toho sa musia čo najdôkladnejšie dodržiavať predpisy na zabránenie úrazom. Musia sa dodržiavať aj iné všeobecné pracovno-lekárske a bezpečnostno-technické pravidlá. Pri škodách vzniknutých v dôsledku zmien na stroji sa vylučuje záruka výrobcu.

Táto elektrocentrála môže napájať žiarovky, ohrievače, vrtáčky, vodné čerpadlá atď. Neprekračujte hranicu zaťaženia stanovenú pre elektrocentrálu.

Elektrocentrála sa nesmie používať na napájanie zariadení, ktoré majú vysokú spotrebu energie.

Elektrocentrála sa nemôže používať pre presné zariadenia, ako sú napr. počítače. Takéto presné zariadenia môžu byť poškodené skreslením spôsobeným širokým hriadeľom počas dodávaného výkonu elektrocentrály. Nepripájajte elektrocentrálu k elektrickej inštalácii budovy.

- Generátor používajte iba v technicky bezchybnom stave, v súlade s určením, s ohľadom na bezpečnosť a vedomím možných rizík a za dodržiavania návodu na obsluhu!
- Okamžite odstráňte (nechajte odstrániť) poruchy, ktoré by mohli ovplyvniť bezpečnosť!
- Musia sa dodržiavať bezpečnostné, pracovné predpisy a predpisy týkajúce sa údržby, ako aj rozmery uvedené v technických údajoch.
- Dodržiavajte príslušné predpisy BOZP a ostatné všeobecne prijaté bezpečnostnotechnické pravidlá.
- Generátor smú používať, udržiavať alebo opravovať iba osoby, ktoré sú s ním oboznámené a poučené o nebezpečenstvách. Pri škodách vzniknutých v dôsledku svojvoľných zmien na stroji je vylúčená záruka výrobcu.
- Generátor sa smie používať iba na práce, na ktoré bol skonštruovaný a ktoré sú popísané v návode na obsluhu.
- Generátor sa smie používať iba spolu s originálnym príslušenstvom a originálnymi nástrojmi od výrobcu.
- Akékoľvek iné použitie je považované za použitie v rozpore s určením. Za škody z toho vzniknuté výrobca neručí, riziko znáša samotný používateľ.

Dbajte, prosím, na to, že naše prístroje neboli v súlade s určením skonštruované na komerčné, remeselné ani priemyselné použitie. Ak sa prístroj používa v komerčných, remeselných alebo priemyselných podnikoch, ako aj na podobné činnosti, nepreberáme žiadnu záruku.

5. Bezpečnostné upozornenia

Tento prístroj zodpovedá predpísaným bezpečnostným ustanoveniam pre elektrické stroje.

- Pred uvedením generátora do prevádzky si pozorne prečítajte návod na použitie.
- Nesprávne používanie môže viesť k zraneniu osôb a poškodeniu majetku. Osoby, ktoré nie sú oboznámené s návodom, nesmú prístroj používať. Návod na použitie uchovávajte na bezpečnom mieste.
- Deti a dospievajúci nesmú prístroj používať.
- V prípade nesprávneho používania alebo úprav stroja nepreberá výrobca žiadnu zodpovednosť.
- Dodržiavajte aj bezpečnostné upozornenia, návod na montáž a na obsluhu, ako aj všeobecne platné predpisy na prevenciu proti nehodám.

Dôležité upozornenie:

Zabezpečte, aby si osoby pracujúce s týmto prístrojom dôkladne prečítali tento návod na použitie ešte pred použitím zariadenia a porozumeli mu. Prístroj nikdy neprevádzkujte vo vnútri budov alebo v okolí bez riadneho vetrania. Spaliny obsahujú oxid uhoľnatý, jedovatý plyn bez zápachu.

Pozor!

Generátor má kolísanie napätia, ktoré môže spôsobiť poškodenie týchto prístrojov:

- televízne prijímače, audio-video prijímače,
- výrobky alebo prístroje s elektronickým ovládaním.

Bezpečnostné upozornenia

Pozorne si prečítajte tento návod. #end-# Oboznámte sa s týmto prístrojom. Dbajte na platné pokyny na používanie tohto prístroja, obmedzenia a možné nebezpečenstvá.

- Prístroj umiestňujte iba na pevný povrch.
- Zaťaženie nesmie prekročiť výkon uvedený na typovom štítku generátora. Preťaženie vedie k poškodeniu prístroja alebo skráteniu životnosti.
- Motor sa nesmie prevádzkovať s nadmernými otáčkami. Prevádzka motora s nadmernými otáčkami zvyšuje nebezpečenstvo poranenia. Nesmú sa meniť žiadne časti, ktoré ovplyvňujú rýchlosť ovládania.

- Pred nastavovacími prácami na generátore alebo motore bezpodmienečne odstráňte zapaľovací sviečku, resp. zapaľovací kábel, aby ste zabránili neúmyselnému spusteniu.
- Zariadenia s chybnými alebo chýbajúcimi časťami resp. bez ochranného telesa alebo krytu sa nesmú prevádzkovať. Náhradné diely získate vo svojom zákazníckom servise.
- Prístroj neprevádzkujte ani neskladujte v mokrom alebo vlhkom prostredí alebo na vysoko vodivých povrchoch, ako sú kovové obklady alebo oceleové konštrukcie. Pri prevádzke prístroja za podmienok, ako sú uvedené vyššie, je nevyhnutné nosiť gumené rukavice a čižmy a používať prerušovač zemného prúdu.
- Generátor udržiavajte čistý a bez oleja, špiny a iných cudzích materiálov.
- Uistite sa, že predlžovacie káble, napájacie káble a všetky elektrické komponenty sú v bezchybnom stave. Nikdy neprevádzkujte elektrické prístroje s poškodenými alebo chybnými káblami.
- Aby ste sa vyhli popáleninám, nedotýkajte sa výfuku a iných častí motora alebo generátora, ktoré sa počas prevádzky zahrievajú.
- Prístroj nepripájajte na zásuvky v domácnosti.
- Nepripájajte k iným zdrojom energie.

Za nasledujúcich podmienok musí byť činnosť generátora absolútne vylúčená:

- pri zmene otáčok motora,
- v prípade poklesu elektrického výkonu,
- v prípade chybného zapálenia,
- v prípade tvorby iskier,
- v prípade nadmerných vibrácií,
- v prípade plameňov alebo dymu,
- v uzavretých priestoroch,
- v daždivom alebo nepriaznivom počasí,
- v uzavretých priestorových oddieloch,
- v daždivom alebo nepriaznivom počasí,
- v prípade prehriatia v pripojených zariadeniach,
- v prípade poškodenia zásuviek.

Pravidelne kontrolujte palivový systém, či nevykazuje netesnosti a známky opotrebovania, ako sú odreté alebo porózne vedenia, uvoľnené alebo chýbajúce svorky a poškodenie nádrže alebo veka palivovej nádrže. Pred uvedením do prevádzky sa musia odstrániť všetky chyby.

Generátor by sa mal prevádzkovať, udržiavať a natan- kovať len za týchto podmienok:

- Dostatočné vetranie. Vyhnite sa prostrediam, v ktorých sa môžu hromadiť výpary, napr. jamy, pivnice, výkopy a uzavreté vnútorné priestory. Dodržiavajte prúdenie vzduchu a teplotu. Teplota okolia nesmie prekročiť 40 °C.
- V uzavretých miestnostiach vypúšťajte nebezpečné spaliny potrubím. Výfukové plyny motora obsahujú oxid uhoľnatý, je to toxický a bezfarebný plyn bez zápachu, ktorý spôsobuje závažné poškodenie zdravia a dokonca smrť pri vdychnutí.
- Generátor sa smie tankovať len pri dostatočnom osvetlení. Zabráňte rozliatiu paliva. Netankujte generátor počas prevádzky. Pred tankovaním nechajte motor cca dve minúty vychladnúť.
- Netankujte palivo v blízkosti otvoreného ohňa, kontroliek alebo elektrických zariadení tvoriacich iskry, ako je napr. elektrické náradie, zväracie prístroje a brúsky.
- Skontrolujte bezchybný stav tlmiča hluku a vzduchového filtra. Tieto diely slúžia ako protipožiarna ochrana v prípade chybného zapálenia.
- V blízkosti generátora nefajčite. Nenoste voľný odev, šperky alebo podobné predmety, ktoré by mohol zachytiť spúšťač alebo iné rotujúce časti.

Generátor je skonštruovaný podľa stavu techniky a prijatých bezpečnostno-technických pravidiel. Napriek tomu sa môžu pri práci vyskytnúť jednotlivé zvyškové riziká.

Napriek všetkým prijatým opatreniam môžu pretrvávať zostatkové riziká, ktoré nie sú očividné.

- Zostatkové riziká je možné minimalizovať, ak sa dodržiavajú bezpečnostné upozornenia, použitie v súlade s určením, ako aj návod na obsluhu.

Nebezpečenstvá a ochranné opatrenia týkajúce sa spalín:

Vdychnutie spalín, používajte prístroj iba vonku.

Zásah elektrickým prúdom:

Dotýkanie sa zapaľovacej sviečky, nedotýkajte sa konektora zapaľovacej sviečky pri bežiacom motore.

Popáleniny:

Dotýkanie sa výfuku, nechajte prístroj vychladnúť.

Oheň – explózia:

Benzín je horľavý, pri tankovaní a prácach je fajčenie zakázané.

⚠ **VÝSTRAHA!** Tento elektrický prístroj vytvára počas prevádzky elektromagnetické pole. Toto pole môže za určitých okolností ovplyvniť aktívne alebo pasívne implantáty.

Na zníženie nebezpečenstva závažných alebo smrteľných poranení odporúčame osobám s implantátmi prekonzultovať situáciu so svojim lekárom a výrobcom implantátu ešte predtým, ako začnú obsluhovať elektrický prístroj.

6. Technické údaje

| | |
|--|--------------------------------------|
| Regulácia napätia | AVR |
| Stupeň ochrany | IP23M |
| Trvalý výkon $P_{\text{menov.}}$ (S1) | 2500 W |
| Max. výkon P_{max} (S2 5 min) | 2800 W |
| Menovité napätie $U_{\text{menov.}}$ | 2 x 230 V~ |
| Menovitý prúd $I_{\text{menov.}}$ | 11A |
| Frekvencia $F_{\text{menov.}}$ | 50 Hz |
| Typ hnacieho motora | 4-taktný 1-valcový chladený vzduchom |
| Zdvihový objem | 212 cm ³ |
| Otáčky motora | 2000 min ⁻¹ |
| Max. výkon (motor) | 4,3 kW |
| Palivo | Bezolovnatý benzín |
| Objem nádrže | 15 l |
| Typ motorového oleja – odporúčanie | 10W30 / 15W40 |
| Množstvo oleja (cca) | 0,6 l |
| Spotreba pri 2/3 zaťažení | 1,05 l/h |
| Hmotnosť | 44,7 kg |
| Výkonová trieda | G1 |
| Faktor výkonu $\cos \varphi$ | 1 |
| Trieda kvality | A |
| Max. teplota | 40 °C |
| Max. výška inštalácie (m.n.m.) | 1000 m |
| Spúšťač | Štartér s lanovým ťiahlom |
| zapaľovacia sviečka. | F7RTC/F6RTC |

Technické zmeny vyhradené!

Prevádzkový režim S1 (trvalá prevádzka)

Stroj sa môže trvalo prevádzkovať s uvedeným výkonom.

Prevádzkový režim S2 (krátkodobá prevádzka)

Stroj sa môže krátkodobo prevádzkovať s maximálnym výkonom. Potom sa musí stroj na určitý časový interval odstaviť, aby sa neprípustne nezahriol.

Hluk

⚠ **Varovanie:** Hluk môže mať závažný vplyv na vaše zdravie. Ak hluk stroja presiahne 85 dB, nosite, prosím, vhodnú ochranu sluchu.

Hodnoty hluku

| | |
|-------------------------------------|----------|
| Hladina akustického výkonu L_{WA} | 94,15 dB |
| Hladina akustického tlaku L_{pA} | 74,15 dB |
| Neistota $K_{WA/pA}$ | 1,5 dB |

7. Vybavenie

- Otvorte obal a opatrne vyberte prístroj.
- Odstráňte baliaci materiál, ako aj obalové a prepravné poistky (ak sú použité).
- Skontrolujte, či je rozsah dodávky kompletný.
- Prístroj a diely príslušenstva skontrolujte ohľadom poškodení spôsobených prepravou.
- Obal podľa možnosti uschovajte až do uplynutia záručnej doby.

⚠ NEBEZPEČENSTVO

Prístroj a obalové materiály nie sú hračkami pre deti! Deti sa nesmú hrať s plastovými vreckami, fóliami a malými dielmi! Existuje nebezpečenstvo prehĺtnutia a zadusenía!

8. Montáž/Pred uvedením do prevádzky

⚠ POZOR!

Prístroj pred uvedením do prevádzky bezpodmienečne kompletne zmontujte! Váš stroj nie je kompletne namontovaný.

Montáž prepravných kolies (obr. 3)

1. Zasuňte vedenie (a) do na to určeného otvoru.
2. Prestrčte os kolesa (C) cez koleso (15).
3. Teraz nasuňte podložku na os kolesa (C) a zasuňte os kolesa (C) s kolesom (15) do vedenia (a).
4. Upevnite os kolesa pružinovou závlačkou (D).

Montáž oporných nôh (obr. 4)

1. Oporné nohy (14) namontujte na dolnú rámovú vzperu. Upevnite oporné nohy skrutkou a maticou (F).

Montáž prepravnej rukoväti (obr. 5 + 6)

1. Upevnite držiak rukoväti (b) skrutkami a maticami (E) na horný rám (19).
2. Potom vyrovnajte prepravnú rukoväť (8) v držiaku rukoväti (b) a upevnite ju skrutkou a maticou (E).

Pozor! Skrutku (E) pre rukoväť (8) príliš neťahajte, rukoväť (8) sa musí voľne pohybovať.

Pozor! Pred prvým použitím naplňte olejom.

Pred každým použitím skontrolujte hladinu oleja pri vypnutom motore a na rovnom povrchu. Používajte olej pre štvortaktné motory alebo ekvivalentný olej pre vysoké zaťaženie tej najlepšej kvality.

Kontrola hladiny oleja

Odoberte uzáver plniaceho hrdla oleja s meracou tyčou (10) a utrite meraciu tyč dočista. Skontrolujte hladinu oleja zasunutím ponornej tyče do plniaceho hrdla, bez toho, aby ste pri tom zaskrutkovali uzáver. Ak by bola hladina oleja príliš nízka, doplňte odporúčaný olej až po spodný okraj plniaceho hrdla oleja.

Výstražný systém oleja

Výstražný systém oleja je navrhnutý tak, aby zabránil poškodeniu motora v dôsledku nedostatku oleja v kľukovej skrini. Predtým, ako hladina oleja v kľukovej skrini klesne pod bezpečnostnú značku, výstražný systém oleja automaticky vypne motor. Ak výstražný systém oleja zastaví motor, doplňte motorový olej.

Tankovanie

Varovanie! Benzín je mimoriadne horľavý a výbušný. Pri manipulácii s palivom môžu vzniknúť popáleniny alebo iné závažné poranenia. Použite benzín s oktánovým číslom najmenej 92. Používajte iba čerstvé, čisté palivo. Voda alebo nečistoty v benzíne poškodzujú palivový systém.

Objem nádrže: 15 litrov

- Nádrž naplňte len po značku uvedenú na palivovom sitku.
- Zohľadnite pritom rozťažnosť paliva.
- Tankujte v dobre vetranom priestore pri zastavenom motore. Ak bol motor bezprostredne predtým v prevádzke, nechajte ho najskôr vychladnúť.

- Motor nikdy netankujte v budove, kde by mohli výpary benzínu naraziť na plamene alebo iskry.
- Počas tankovania alebo v miestnosti, kde je benzín uskladnený, nefajčite a za týchto okolností sa vyhýbajte otvorenému ohňu alebo iskrám.
- Po natankovaní skontrolujte, či je veko palivovej nádrže správne a bezpečne uzatvorené. Buďte opatrní!
- Rozliaty benzín okamžite utrite.
- Ak došlo k vyliatiu benzínu, skontrolujte, či bola oblasť pred spustením motora suchá.
- Zabráňte opakovanému alebo dlhodobému kontaktu paliva s pokožkou alebo vdychovaniu pár.
- Uchovávajte palivo mimo dosahu detí.
- V prípade občasného klopania alebo zvonenia motora by ste mali použiť iný značkový benzín. Ak problém nie je možné vyriešiť, obráťte sa na špecializovaného predajcu.

VAROVANIE: Prevádzka motora s nepretržitým klopaním alebo zvonením môže viesť k poškodeniu motora. Prevádzka motora s nepretržitým klopaním alebo zvonením je považovaná za nesprávne používanie. Za škody z toho vzniknuté výrobca neručí, riziko znáša samotný používateľ.

9. Uvedenie do prevádzky

Uzemnenie generátora

Na odvádzanie statických nábojov je možné uzemnenie krytu. Na to pripojte kábel na jednej strane na uzemňovaciu skrutku (12) elektrického generátora a na druhej strane na externú kostru (napr. tyčkový uzemňovač).

VAROVANIE: Ako zdroj uzemnenia nepoužívajte potrubia, ktoré prepravujú horľavé látky.

Naštartovanie motora (obr. 1 + 7)

UPOZORNENIE: Elektrický spotrebič nepripájajte pred spustením motora.

1. Otočte palivový kohút (3) do polohy ON.

V studenom stave:

Páčku sýtiča (3) uveďte do polohy CLOSED otočením páky doľava.

V teplom stave:

Páčku sýtiča nastavte do polohy OPEN otočením páky doprava.

- Otočte zapínač/vypínač (9) do polohy ON.
- Pomaly ťahajte reverzný štartér (6), kým nepocítite odpor. Potom silno potiahnite.
- Pri zahrievaní motora vráťte páčku sýtiča (3) do polohy OPEN.

VAROVANIE: Dávajte pozor, aby ste si neporanili prsty. Ak motor nenaskočí a piest sa úplne nezdvihol, rukoväť štartéra sa môže náhle odraziť späť k motoru. Zabráňte tomu, aby rukoväť štartéra narazila späť do motora. Nechajte ju pomaly v ruke kĺzať späť, aby sa nepoškodil ochranný kryt.

Vypnutie motora

- Vypnite elektrický agregát.
- Nastavte spínač motora do polohy OFF.
- Nastavte palivový kohút do polohy OFF.

V prípade núdze uveďte spínač motora do polohy OFF!

Prípojitelné elektrické prístroje

Táto elektrocentrála môže napájať žiarovky, ohrievače, vŕtačky, vodné čerpadlá atď. Neprekračujte hranicu zaťaženia stanovenú pre elektrocentrálu.

Elektrocentrála sa nesmie používať na napájanie zariadení, ktoré majú vysokú spotrebu energie.

Elektrocentrála sa nemôže používať pre presné zariadenia, ako sú napr. počítače. Takéto presné zariadenia môžu byť poškodené skreslením spôsobeným širokým hriadeľom počas dodávaného výkonu elektrocentrály. Nepripájajte elektrocentrálu k elektrickej inštalácii budovy.

VAROVANIE: Pripojenie k elektrickej inštalácii budovy môže mať za následok regeneráciu energie elektrického prúdu do sieťového vedenia. Táto regenerácia energie predstavuje riziko smrteľného zásahu elektrickým prúdom pre pracovníkov spoločnosti dodávajúcej elektrinu alebo iné osoby, ktoré sa dotknú drôtov počas výpadku elektriny.

Pripojenie k elektrickej inštalácii budovy môže viesť aj k tomu, že sa vráti elektrická energia z rozvodnej siete späť do elektrocentrály. Keď sa obnoví sieťové napájanie, elektrocentrála môže vybuchnúť, zhorieť alebo spôsobiť požiar v elektrickej inštalácii budovy.

Prerušovač (13)

Prerušovač automaticky odpojí elektrocentrálu v prípade skratu alebo v prípade značného preťaženia generátora v zásuvke. Ak poistka automaticky vyskočila do polohy OFF, pred opätovným stlačením poistky skontrolujte, či je pripojené elektrické zariadenie v bezchybnom stave a či neprekračuje povolenú hranicu zaťaženia zapojenia.

10. Čistenie

Pozor!

Pred vykonaním čistiacich prác vždy vypnite motor a vytiahnite konektor zapalovacej sviečky.

Prístroj odporúčame čistiť bezprostredne po každom použití.

Stroj pravidelne čistite vlhkou handričkou a malým množstvom mazľavého mydla. Nepoužívajte čistiace prostriedky ani rozpúšťadlá, mohli by poškodiť plastové diely prístroja. Dbajte na to, aby sa do vnútra stroja nedostala žiadna voda.

11. Preprava

Preprava

- Pred prepravou nechajte motor vychladnúť.
- Pred prepravou elektrocentrály nastavte spínač motora (9) do polohy OFF a benzínový kohút (4) do polohy OFF.
- Udržiavajte elektrocentrálu vo vodorovnej polohe, aby sa nerozliat žiaden benzín. Benzínové pary alebo rozliaty benzín sa môžu zapáliť.
- Počas prepravy elektrocentrálu neupúšťajte ani ju nevystavujte nárazom.
- Pre krátku prepravu prepravte generátor pomocou prepravných kolies (15) a prepravnej rukoväti (8).

12. Skladovanie

Prístroj a jeho príslušenstvo skladujte na tmavom, suchom a nezamrzajúcom mieste neprístupnom pre deti. Optimálna skladovacia teplota sa nachádza medzi 5 a 30 °C.

Nástroj skladujte v pôvodnom balení. Nástroj zakryte, aby ste ho chránili pred prachom alebo vlhkosťou. Návod na obsluhu skladujte pri nástroji.

Pri dlhšom skladovaní

1. Vyprázdňte palivovú nádrž a nechajte karburátor bežať naprázdno.
2. Odskrutkujte zapaľovaciu sviečku.
3. Nalejte do valca asi 20 ml čistého motorového oleja cez otvor zapaľovacej sviečky.
4. Pomaly vyťahujte lanko štartéra, aby sa olej rozptýlil v motore a opäť naskrutkujte zapaľovaciu sviečku.
5. Nečistoty, usadeniny a prach z motora a rebier hlavy valca dôkladne odstráňte.
6. Vzduchový filter vyčistite alebo pri silnom znečistení vymeňte.
7. Generátor elektriny skladujte bezpečne v suchom priestore mimo dosahu detí.
8. Prístroj sa nesmie skladovať vo vonkajšom prostredí.
9. Na ochranu pred prachom zakryte prístroj a motor a skladujte na suchom a čistom mieste.

Pri opätovnom spustení po dlhšom skladovaní

1. Vymeňte motorový olej.
2. Pred opätovným naštartovaním motora po dobe skladovania naplňte čerstvý benzín.

Ak sa motor nepoužíva dlhšie ako jeden mesiac, zmeny v kvalite benzínu môžu sťažiť naštartovanie motora alebo iné. Aby ste tomu zabránili, uvoľnite vypúšťaciu skrutku karburátora a nechajte benzín odtečť. Otvorte aj benzínový kohút, aby palivo vyteklo z nádrže.

13. Údržba

Pozor!

Pred vykonaním údržbových prác vždy vypnite motor a vyťahnite konektor zapaľovacej sviečky.

Výmena oleja (obr. 8)

Motorový olej vymeňte po prvých 25 prevádzkových hodinách, následne každých 50 hodín, resp. každé tri mesiace.

Motorový olej nechajte vytečť pri teplom motore.

1. Motor nechajte bežať v zahriatom stave.
2. Vypnite motor.
3. Pod vypúšťaciu skrutku oleja (c) umiestnite dostatočne veľkú nádobu na zachytenie starého oleja.
4. Na vypustenie oleja odskrutkujte uzáver plniaceho hrdla oleja s meracou tyčou (10) a vypúšťaciu skrutku oleja (c).
5. Nechajte olej vytečť.

6. Znova nasadte vypúšťaciu skrutku oleja (c) na tesniacu podložku a utiahnite ju.
7. Nalejte odporúčaný motorový olej do otvoru na plnenie oleja.

Upozornenie! Uzáver plniaceho hrdla oleja s meracou tyčou (10) dobre naskrutkujte.

Plniace množstvo pribl. 0,6 litrov

Opotrebovaný olej zlikvidujte podľa predpisov v miestnom zbernom mieste starého oleja. Starý olej je zakázané vypúšťať do pôdy alebo zmiešavať s odpadom.

Kontrola zapaľovacej sviečky (obr. 10)

Motor vypnite a nechajte vychladnúť.

Opatrne! Nebezpečenstvo popálenia

Podľa potreby vyčistite alebo vymeňte zapaľovaciu sviečku:

1. Vyťahnite konektor zapaľovacej sviečky (f) a odstráňte nečistoty v priestore zapaľovacej sviečky.
2. Vyskrutkujte a skontrolujte zapaľovaciu sviečku.
3. Pri poškodeniach, ako sú napr. trhliny alebo črepy, vymeňte zapaľovaciu sviečku.
4. Elektródy zapaľovacej sviečky vyčistite drôtenou kefou.
5. Skontrolujte a nastavte vzdialenosť elektród.
6. Zapaľovaciu sviečku naskrutkujte a pevne utiahnite kľúčom na zapaľovacie sviečky.
7. Konektor zapaľovacej sviečky (f) nasadte na zapaľovaciu sviečku.

Dajte na to, aby sa pri výmene nedostali do hlavy valca žiadne nečistoty.

Prekontrolujte uloženie zapaľovacej sviečky.

Voľná zapaľovacia sviečka môže vplyvom prehriatia poškodiť motor.

Príliš silné utiahnutie môže poškodiť závit v hlavě valca.

Za škody z toho vzniknuté výrobca neručí, riziko znáša samotný používateľ. Používajte iba odporúčanú zapaľovaciu sviečku alebo rovnako kvalitný typ.

Čistenie vzduchového filtra (obr. 1 + 9)

1. Uvoľnite skrutku s úchytom (7).
2. Zložte kryt filtra (5).
3. Vyčistite penový predfilter (e) v nehorľavom rozpúšťadle.

Pozor: Na čistenie vložky vzduchového filtra nepoužívajte benzín ani čistiace roztoky s nízkym bodom vzplanutia. Dôsledkom by mohol byť oheň alebo výbuch.

4. Vytlačte predfilter na odstránenie rozpúšťadla/ mydlovej vody.
5. Umytý filtračný prvok dôkladne opláchnite čistou vodou.
6. Filtračný prvok nechajte dôkladne vyschnúť alebo ho vyfúkajte.
7. Kryt filtra opäť zaveste a upevnite ho skrutkou s úchytom.

Ak je motor prevádzkovaný vo veľmi prašnom prostredí, čistíte vzduchový filter denne alebo každých desať prevádzkových hodín.

Motor nikdy neprevádzkujte bez vložky alebo s poškodenou vložkou vzduchového filtra. Nečistoty sa tak dostanú do motora, čím môžu vzniknúť závažné poškodenia motora.

Za škody z toho vzniknuté výrobca neručí, riziko znáša samotný používateľ.

Dôležité upozornenie pre prípad opravy:

V prípade zasielania prístroja na opravu majte na pamäti, že prístroj sa z bezpečnostných dôvodov musí zasielať na servisnú stanicu bez oleja a paliva.

Servisné informácie

Je potrebné dbať na to, že pri tomto produkte podliehajú nasledujúce diely použitiu primeranému alebo prirodzenému opotrebovaniu, resp. nasledujúce diely sú potrebné ako spotrebné materiály. Diely podliehajúce opotrebovaniu*: zapaľovacia sviečka, filter.

* nie je nutne obsiahnuté v rozsahu dodávky!

Náhradné diely a príslušenstvo získate v našom servisnom centre. Za týmto účelom naskenujte QR kód na titulnej strane.

14. Likvidácia a opätovné zhodnotenie

Upozornenia k baleniu



Baliace materiály sa dajú recyklovať. Prosím, likvidujte balenia ekologicky.

Upozornenia k elektrickým a elektronickým zariadeniam (ElektroG)



Elektrické a elektronické staré zariadenia nepatria do domového odpadu, ale musia sa zbierať, resp. likvidovať oddelene!

- Staré batérie alebo akumulátory, ktoré nie sú pevne zabudované v starom prístroji, sa musia vybrať bez porušenia! Ich likvidácia je regulovaná zákonom o batériách.
- Vlastníci alebo používatelia elektrických a elektronických zariadení sú zo zákona povinní ich po použití vrátiť.
- Koncový užívateľ je zodpovedný za vymazanie svojich osobných údajov na starom zariadení, ktoré má byť zlikvidované!
- Symbol prečiarknutého odpadkového koša na kolieskach znamená, že staré elektrické a elektronické zariadenia sa nesmú likvidovať s domovým odpadom.
- Elektrické a elektronické zariadenia je možné bezplatne odovzdať na týchto miestach:
 - Verejná likvidácia alebo zberné miesta (napr. obecné stavebné dvory).
 - Predajné miesta elektronických zariadení (stacionárne a online), ak sú predajcovia povinní ich prevziať späť alebo ich dobrovoľne ponúknuť.
 - Až tri staré elektrické zariadenia jedného typu s maximálnou dĺžkou hrany 25 centimetrov môžete bezplatne odovzdať bez toho, aby ste si najprv zakúpili nové zariadenie od výrobcu, alebo ich odovzdajte na inom autorizovanom zbernom mieste vo vašom okolí.
 - Viac doplňujúcich podmienok spätného odberu výrobcov a distribútorov sa dozviete v príslušnom zákazníckom servise.
- V prípade dodania nového elektrického zariadenia výrobcom do domácnosti môže výrobca na požiadanie koncového užívateľa zabezpečiť bezplatný odvoz starého elektrického zariadenia. Za týmto účelom kontaktujte zákaznícky servis výrobcu.
- Tieto vyhlásenia sa vzťahujú iba na zariadenia inštalované a predávané v krajinách Európskej únie a podliehajúce európskej smernici 2012/19/EÚ. V krajinách mimo Európskej únie môžu na likvidáciu elektrických a elektronických zariadení platiť odlišné predpisy.

O možnostiach likvidácie opotrebovaného prístroja sa informujte na vašej samospráve alebo štátnej správe.

Palivá a oleje

- Pred likvidáciou prístroja sa musí palivová nádrž a nádoba na motorový olej vyprázdniť!
- Palivo a motorový olej nepatria do domového odpadu, ale musia sa zbierať, resp. likvidovať oddelene!
- Prázdne olejové a palivové nádrže sa musia ekologicky zlikvidovať.

15. Odstraňovanie porúch

V nasledujúcej tabuľke sú uvedené príznaky chýb a je tam opísané, ako môžete urobiť nápravu, keď váš stroj nepracuje správne. Ak pomocou toho nedokázate lokalizovať a odstrániť problém, obráťte sa na vašu servisnú dielňu.

| Porucha | Možná príčina | Náprava |
|-----------------------------|--|--|
| Motor sa nedá naštartovať. | Žiadne palivo v nádrži. | Dotankujte palivo. |
| | Palivový kohút zatvorený. | Otvorte palivový kohút. |
| | Vzduchový filter zanesený. | Vyčistite vzduchový filter. |
| | Spínač motora je v polohe „OFF“. | Nastavte spínač motora do polohy „ON“. |
| | Poškodený reverzný štartér. | Opravte reverzný štartér. |
| | Chýba motorový olej | Doplňte motorový olej. |
| | Zapaľovacia sviečka zanesená. | Vyčistite zapaľovaciu sviečku. |
| | Príliš nízka hladina motorového oleja. | Doplňte motorový olej. |
| | Zapínač/vypínač pre prevádzku motora je nesprávne nastavený. | Nastavte ho do správnej polohy. |
| Motor beží nahlas/nepokojne | Zapaľovacia sviečka zanesená | Vyčistite/vymeňte zapaľovaciu sviečku. |
| | Vzduchový filter silne znečistený | Vyčistite/vymeňte vzduchový filter. |
| | Znečistené/zatuchnuté palivo | Vypustite palivo a doplňte nové. |
| | Páčka sýtiča na „CHOKE“. | Nastavte páčku sýtiča do polohy „RUN“. |
| | Nesprávne palivo, nafta namiesto benzínu | Vypustite palivo a naplňte správne palivo. |
| Žiadny elektrický výkon | Porucha generátora striedavého prúdu | Informujte zástupcu zodpovedného za záruku. |
| Motor sa nedá vypnúť | Chybný spínač zapaľovania | Zatvorte palivový kohút a počkajte, kým sa motor zastaví, zavolajte zákaznický servis. |

A készüléken található szimbólumok magyarázata

A jelen kézikönyvben használt szimbólumok célja, hogy felhívják a figyelmet a lehetséges kockázatokra. A biztonsági szimbólumokat, valamint az ezeket kísérő magyarázatokat pontosan értelmezni kell. Maguk a figyelmeztetések nem hátrítják el a kockázatokat, és nem helyettesítik a balesetek megelőzése érdekében hozott megfelelő intézkedéseket.

| | |
|--------------------|--|
| | <p>Olvassa el az üzemeltetési kézikönyvet. A készülék használata előtt minden esetben lapozza fel az üzemeltetési kézikönyv megfelelő fejezetét.</p> |
| | <p>Fontos. Forró alkatrészek. Maradjon megfelelő távolságban.</p> |
| | <p>Fontos. Üzemanyag utántöltése előtt kapcsolja ki a motort. Járó motorba ne töltsön üzemanyagot.</p> |
| | <p>Fontos. A kipufogógázok mérgezőek, a motort ezért ne működtesse nem szellőztetett területeken.</p> |
| | <p>Viseljen hallásvédőt. Viseljen védőkesztyűt.</p> |
| | <p>Figyelmeztetés elektromos feszültségre</p> |
| | <p>Rendkívül körültekintően kezelje az üzemanyagokat és kenőanyagokat!</p> |
| | <p>Karbantartási munkák előtt vegye ki az indítókábelt, és olvassa át a vonatkozó útmutatásokat.</p> |
| | <p>A készüléket ne érje eső.</p> |
| | <p>A motor beindításakor szikra keletkezik. Ez lángra lobbanthatja a közelben található gyúlékony gázokat.</p> |
| | <p>Nyílt láng használata és a dohányzása készülék közelében szigorúan tilos!</p> |
| <p>⚠ Figyelem!</p> | <p>A jelen kezelési útmutatóban az Ön biztonságával kapcsolatos helyeket ez a szimbólum jelöli</p> |

Tartalomjegyzék:
Oldal:

| | | |
|-----|---|-----|
| 1. | Bevezetés | 53 |
| 2. | A készülék leírása | 53 |
| 3. | Szállított elemek | 53 |
| 4. | Rendeltetésszerű használat | 53 |
| 5. | Biztonsági utasítások..... | 54 |
| 6. | Műszaki adatok..... | 56 |
| 7. | Kicsomagolás | 56 |
| 8. | Felépítés / az üzembe helyezés előtt..... | 57 |
| 9. | Üzembe helyezés | 58 |
| 10. | Tisztítás..... | 59 |
| 11. | Szállítás | 59 |
| 12. | Tárolás | 59 |
| 13. | Karbantartás | 59 |
| 14. | Ártalmatlanítás és újrahajsznosítás | 60 |
| 15. | Hibaelhárítás..... | 62 |
| 16. | Megfelelőségi nyilatkozat | 134 |

1. Bevezetés

Gyártó:

Scheppach GmbH
Günzburger Straße 69
D-89335 Ichenhausen

Kedves Ügyfelünk!

Sok örömet és sikert kívánunk új készüléke használatához.

Megjegyzés:

E gép gyártója a hatályos termékefelelősségi törvény szerint nem felelős a gépen esett vagy a gép által okozott károkért a következő esetekben:

- Szakszerűtlen kezelés
- A kezelési utasítás figyelmen kívül hagyása
- Illetéktelen javítás.
- Nem eredeti pótalkatrészek beépítése és cseréje
- Nem rendeltetésszerű használat
- A villamos berendezés működésképtelensége a villamos előírások és a VDE 0100, valamint a DIN 57113 / VDE 0113 előírásainak be nem tartása esetén

Vegye figyelembe a következőket:

A szerelés és üzembe helyezés előtt olvassa el a kezelési útmutató teljes szövegét.

Kezelési útmutatóinkból megismerheti készülékét, és elsajátíthatja a rendeltetésszerű használatához szükséges ismereteket.

A kezelési útmutató fontos információkat tartalmaz arról, hogyan dolgozhat a géppel biztonságosan, szakszerűen és gazdaságosan, hogyan előzheti meg a baleseteket, csökkentheti a javítási költségeket és az időkieséseket, és növelheti a gép megbízhatóságát és élettartamát.

A jelen kezelési útmutató biztonsági rendelkezésein túl feltétlenül tartsa be az országában a készülék üzemeltetésével kapcsolatosan érvényes előírásokat is.

A szennyeződés és nedvesség ellen műanyag tokba csomagolt kezelési útmutatót tartsa a készülék közelében. Munkába állás előtt minden kezelő olvassa el, és gondosan tartsa be előírásait.

A gépen csak olyan személyek dolgozhatnak, akiket betanítottak a készülék használatára, és megismertettek az előforduló veszélyforrásokkal.

Tartsa be a kezelők minimális életkorára vonatkozó rendelkezést.

A jelen kezelési útmutató biztonsági rendelkezésein és országában a készülék üzemeltetésére vonatkozó előírásokon túl feltétlenül tartsa be az azonos kialakítású gépek üzemeltetésére vonatkozó általánosan elismert műszaki szabályokat is.

Nem vállalunk felelősséget az olyan balesetekért vagy károkért, amelyek azért keletkeznek, mert nem vették figyelembe a jelen útmutatót és a biztonsági utasításokat.

2. A készülék leírása (1 - 2. ábra)

1. Tanksapka
2. Benzintartály
3. Szívató
4. Benzin elzárócsap
5. Szűrő borítása
6. Berántó szerkezet
7. Markolatos csavar
8. Szállítási fogantyú
9. Be- / kikapcsoló
10. Olajbetöltő nyílás zárósapkája mérőrúddal
11. Csatlakozóaljzat - 230 V (2 db)
12. Földelőcsavar
13. Leválasztó kapcsoló
14. Támasztólábak
15. Szállítókerekek
16. Kipufogó
17. Motor
18. Tartály
19. Keret

3. Szállított elemek

- A. Szállítási fogantyú
- B. Szállítókerekek
- C. Keréktengely, Ø10x97mm + hézagoló alátét (2 db)
- D. Rugós sasszeg (2 db)
- E. Hatlapfejű csavar, M8x45 mm + anya, M8 (3 db)
- F. Hatlapfejű csavar, M8x40 mm + anya, M8 (2 db)
- G. Generátor
- H. Támasztóláb (2 db)

4. Rendeltetésszerű használat

A gépet csak rendeltetésszerűen szabad használni. Minden ettől eltérő használat nem rendeltetésszerűnek minősül.

Az ebből fakadó minden kárért és sérülésért nem a gyártó, hanem a felhasználó/kezelő viseli a felelősséget.

A rendeltetészerű használat része a biztonsági utasítások betartása, valamint a kezelési útmutatóban foglalt szerelési és üzemeltetési utasítások betartása is.

A gépet kezelő és karbantartó személyeknek ismerniük kell ezeket, és tájékozottnak kell lenniük a lehetséges veszélyekről.

Ezenfelül a lehető legszigorúbban be kell tartani a balesetmegelőzési előírásokat. Vegye figyelembe a további általános érvényű munkaegészségügyi és biztonságtechnikai szabályokat is. Ha a Gépen változtatást hajt végre, az ebből eredő károkért a gyártó nem vállal felelősséget.

Ez az áramfejlesztő izzókat, fűtőkészülékeket, fűrógépeket, vízszivattyúkat stb. láthat el árammal. Ne lépje túl az áramfejlesztőre vonatkozóan megadott terhelési határt.

Az áramfejlesztő nem használható olyan készülékek táplálására, amelyek áramsüksége magas.

Az áramfejlesztő nem használható precíziós készülékek, például számítógépek esetében. Az ilyen precíziós készülékek bizonyos körülmények esetén károsodhatnak az áramfejlesztő teljesítményleadásakor keletkező széles hullámok miatti torzításból kifolyólag. Ne csatlakoztassa az áramfejlesztő aggregátót épület elektromos szerelvényeire.

- A generátort csak műszakilag kifogástalan állapotban, valamint a rendeltetésének megfelelően, biztonság- és veszélytudatosan, a használati útmutató figyelembe vételével szabad használni!
- Különösen a biztonságot hátrányosan befolyásoló üzemzavarokat hátrít(tas)sa el haladéktalanul!
- Tartsa be a gyártó biztonsági, munkavégzési és karbantartási előírásait, valamint a műszaki adatokban meghatározott méreteket.
- Tartsa be a vonatkozó baleset-megelőzési előírásokat és a többi általánosan elfogadott biztonságtechnikai szabályt.
- A generátort csak olyan személy használhatja, tarthatja karban vagy javíthatja, akit ezzel megbíztak és a veszélyekkel kapcsolatban tájékoztattak. Ha a berendezésen önkényes változtatást hajt végre, az ebből eredő károkért a gyártó nem vállal felelősséget.
- A generátort csak olyan munkálatokhoz használja, amelyre készítették és amely a használati utasításban olvasható.
- A generátort kizárólag a gyártó eredeti tartozékaival és szerszámaival szabad használni.

- Minden ettől eltérő használat nem rendeltetészerűnek minősül. Az ebből eredő károkért a gyártó nem felel; a kockázatot egyedül a használó viseli.

Kérjük, vegye figyelembe, hogy készülékeinket rendeltetésük szerint nem kisipari, kéziipari vagy ipari használatra tervezték. A készülékre semmilyen garanciát nem vállalunk, ha kisipari, kéziipari vagy ipari, valamint ezekkel egyenértékű tevékenységekhez használja.

5. Biztonsági utasítások

Ez a berendezés megfelel az elektromos gépekre vonatkozó biztonsági előírásoknak

- A generátor üzembe helyezése előtt figyelmesen olvassa el a használati utasítást.
- A szakszerűtlen használat személyi sérüléseket és anyagi károkat okozhat. Nem kezelhetik a berendezést olyan személyek, akik nem ismerik az útmutató tartalmát. Gondosan őrizze meg a használati utasítást.
- Gyermekek és fiatalok személyek nem használhatják a berendezést.
- A nem rendeltetészerű használatra és a gép módosításaira visszavezethető problémákért a gyártó semmilyen felelősséget nem vállal.
- Tartsa be a biztonsági előírásokat, a szerelési és kezelési útmutatót, továbbá az általános érvényű baleset-megelőzési előírásokat is.

Fontos megjegyzés:

Ügyeljen arra, hogy a berendezéssel dolgozó minden személy a használat előtt figyelmesen elolvassa ezt a használati utasítást, és megértse az abban foglaltakat. Soha ne üzemeltesse a készüléket épületen belül vagy megfelelő szellőzéssel nem rendelkező környezetben. A kipufogógázok szén-monoxidot tartalmaznak, amely egy szagtalan és mérgező gáz.

Figyelem!

A generátor feszültsége ingadozik, ami esetlegesen károsíthatja a következő készülékeket:

- televízió/TV készülékek audio-video készülékek,
- elektronikus vezérlése termékek és készülékek

Biztonsági utasítások

Olvassa el figyelmesen az útmutatót – ismerkedjen meg a készülékkel. Tartsa szem előtt a jelen berendezésre vonatkozó használati utasításokat, korlátozóásokat és lehetséges veszélyeket.

- A készüléket csak szilárd alapra szabad felállítani.
- A terhelés nem haladhatja meg a generátor adat-tábláján megadott teljesítményt. Túlerhelés esetén károsodik a készülék vagy csökken az élettartam.
- A motort nem szabad túl nagy fordulatszámon üzemeltetni. A motor túl magas fordulatszámon történő üzemeltetése fokozza a sérülésveszélyt. Nem szabad módosítani a szabályozott fordulatszámot befolyásoló alkatrészeket.
- A generátoron vagy a motoron végzett beállítási munkálatok előtt a szándékolatlan beindulás elkerülése érdekében feltétlenül távolítsa el a gyújtógyertyát, ill. az indítókábelt.
- A készülékeket nem szabad hibás vagy hiányzó alkatrészek esetén, ill. védőház vagy burkolat nélkül üzemeltetni. A pótkatrészekkel kapcsolatos információkért forduljon az ügyfélszolgálatához.
- A készüléket nem szabad nedves vagy vizes környezetben vagy nagyon jó vezetőképeségű felületen, például fémburkolaton vagy acélszerkezeten üzemeltetni vagy tárolni. Amennyiben a készüléket az imént megadott feltételek mellett üzemelteti, akkor feltétlenül viseljen gumikesztyűt és -csizmát, valamint használjon földzárlati megszakítót.
- Tartsa a generátort tisztán és olajtól, szennyeződéstől és más idegen anyagtól mentes állapotban.
- Gondoskodjon arról, hogy a hosszabbító kábel, az áramkábel és minden elektromos komponens kifogástalan állapotban legyen. Az elektromos készülékeket nem szabad sérült vagy hibás kábellel üzemeltetni.
- Az égési sérülések elkerülése érdekében ne érintse meg a kipufogót és más olyan motor-, ill. generátorrészeket, amelyek üzemelés közben felmelegednek.
- Ne csatlakoztassa a készüléket háztartási dugaszoló aljzatra.
- Ne kösse össze más áramforrásokkal.

A következő feltételek mellett semmiképpen ne üzemeltesse a generátort:

- a motor fordulatszámának változása
- az elektromos teljesítmény csökkenése
- gyújtáskimaradás felmerülése esetén
- szikraképződés
- túlzott mértékű vibráció
- láng vagy füst keletkezése
- zárt térben
- eső vagy kedvezőtlen időjárás
- zárt helyiség részben
- eső vagy kedvezőtlen időjárás

- a csatlakoztatott készülékek túlmelegedése
- a dugaszoló aljzat károsodása

Rendszeresen ellenőrizni kell, hogy nem észlelhető-e az üzemanyagrendszeren tömítetlen hely vagy kopási hely, például ledőrszölt vagy porózus csövek, laza vagy hiányzó bilincsek vagy sérülés a tankon vagy a tanksapkán. Üzemeltetés előtt minden hibát szüntessen meg.

A generátort csak a következő feltételek esetén szabad üzemeltetni, karbantartani és feltankolni:

- Elégéséges szellőzés. Kerülje az olyan környezetet, ahol a gőzök felgyülemlenek, például akna, pince, árok és hajófenék. Ügyeljen a levegőáramlásra és a hőmérsékletre. A környezeti hőmérséklet ne haladja meg a 40°C-ot.
- Zárt térben csövön kell kivezetni a veszélyes kipufogógázokat. A motor kipufogógázai szén-monoxidot tartalmaznak, ami egy mérgező, színtelen és szagtalan gáz, amely belélegzés esetén súlyos egészségügyi károkat és akár halált is okoz.
- A generátort csak megfelelő világítás mellett szabad feltankolni. Kerülje az üzemanyag kiömlését. Soha ne tankolja fel a generátort üzemelés közben. Tankolás előtt hagyja kb. két percig hűlni a motort.
- A tankolást soha ne végezze nyílt láng, ellenőrző lámpa vagy szikrát képező elektromos készülékek, például villamos kézi szerszámok, hegesztőkészülékek vagy köszörműgépek közelében.
- Ellenőrizze, hogy kifogástalan állapotban van-e hangtompító és a levegőszűrő. Ezek az alkatrészek tűzvédőként szolgálnak hibás gyújtás esetén.
- Ne dohányozzon a generátor közelében. Ne viseljen laza ruházatot, ékszert vagy hasonló tárgyakat, amelyek beakadhatnak az önindítóba vagy más körben járó alkatrészekbe.

A csőrő a technika jelenlegi állása és az elismert biztonságtechnikai előírások szerint készült. Használata közben azonban jelentkezhetnek fennmaradó kockázatok.

Ezen kívül a nem nyilvánvaló fennmaradó kockázatok minden elővigyázatosság ellenére sem szüntethetők meg.

- Minimálisra csökkenthetők azonban a „Biztonsági utasítások”, a „Rendeltetésszerű használat” és a kezelési útmutató együttes betartásával.

Veszélyek és védelmi intézkedések, kipufogógázok:

A kipufogógáz belélegzése Csak a szabadban használja a készüléket

Áramütés:

A gyújtógyertya megérintése Amikor jár a motor, ne nyúljon a gyertyapipához

Égések:

A kipufogó megérintése Hagyja lehűlni a készüléket

Tűz, robbanás:

A benzin tűzveszélyes Tankolás és munkavégzés közben tilos a dohányzás

⚠ FIGYELMEZTETÉS! Ez az elektromos szerszám üzem közben elektromágneses mezőt hoz létre. Ez a mező bizonyos körülmények között negatív hatással lehet az aktív vagy passzív orvosi implantátumokra. A komoly és súlyos sérülések kockázatának elkerülése érdekében javasoljuk, hogy az orvosi implantátummal rendelkező személyek az elektromos szerszám használatá előtt keressék fel orvosukat és implantátumuk gyártóját.

6. Műszaki adatok

| | |
|---|-------------------------------|
| Feszültségszabályozás | AVR |
| Védelmi fokozat | IP23M |
| Tartós teljesítmény $P_{névleges}$ (S1) | 2500 W |
| Max. teljesítmény P_{max} (S2 5 min) | 2800 W |
| Unévl névleges feszültség | 2 x 230 V~ |
| Inévl névleges áramerősség | 11A |
| Frekvencia $F_{névl}$ | 50 Hz |
| A hajtómotor kivitele | 4 ütemű 1 hengeres léghűtéses |
| Lökettérfogat | 212 cm ³ |
| Motor fordulatszáma | 2000 min ⁻¹ |
| Max. teljesítmény (motor) | 4,3 kW |
| Üzemanyag | ólommentes benzin |
| Tartály térfogata | 15 l |
| Motorolaj ajánlott típusa | 10W30 / 15W40 |

| | |
|--|-----------------------|
| Olajmennyiség (kb.) | 0,6 l |
| Fogyasztás 2/3-os terhelésnél | 1,05 l/h |
| Tömeg | 44,7 kg |
| Teljesítményosztály | G1 |
| Teljesítménytényező, $\cos \phi$ | 1 |
| Mínőségosztály | A |
| Max. hőmérséklet | 40 °C |
| Max. felállítási magasság (tengerszint felett) | 1000 m |
| Indító | Indító berántó-zsinór |
| Gyújtógyertya | F7RTC/F6RTC |

A műszaki változtatás jogát fenntartjuk!

S1 üzemmód (folyamatos üzem)

A gép tartósan üzemeltethető a megadott teljesítménnyel.

S2 üzemmód (rövid idejű üzemeltetés)

A gép rövid ideig üzemeltethető a maximális teljesítménnyel. Utána egy időre le kell állítani a gépet, hogy ne melegedjen túl.

Zaj

⚠ Figyelmeztetés: A zaj súlyos következményekkel járhat az egészség tekintetében. Ha a gép zaja meghaladja a 85 dB értéket, akkor kérjük, viseljen megfelelő hallásvédőt.

Zajértékek

| | |
|--------------------------------|----------|
| L_{WA} hangteljesítményszint | 94,15 dB |
| L_{pA} hangnyomásszint | 74,15 dB |
| $K_{WA/pA}$ bizonytalanság | 1,5 dB |

7. Kicsomagolás

- Nyissa ki a csomagolást, és óvatosan vegye ki a készüléket.
- Távolítsa el a csomagolóanyagot, valamint a csomagolási/szállítási biztosítékokat (ha vannak).
- Ellenőrizze, hogy hiánytalan-e a szállítmány.
- Ellenőrizze a készülék és a tartozékok szállításból eredő sérüléseit.
- Lehetőség szerint a jótállási idő leteltéig őrizze meg a csomagolást.

⚠ VESZÉLY

A készülék és a csomagolóanyag nem játékszer! Ne engedje, hogy a gyermekek a műanyag zacskókkal, fóliákkal és apró részekkel játszanak! Lenyelés és fulladás veszélye áll fenn!

8. Felépítés / az üzembe helyezés előtt

⚠ FIGYELEM!

Az üzembe helyezés előtt feltétlenül szerelje össze teljesen a készüléket! A gép nincs teljesen összeszerelve.

A szállító kerekek felszerelése (3. ábra)

1. Tolja bele a vezetőelemet (a) az erre szolgáló furatba.
2. Vezesse át a keréktengelyt (C) a keréken (15).
3. Ezután tolja rá a hézagoló alátétet a keréktengelyre (C), és tolja bele a keréktengelyt (C) a kerékekkel (15) együtt a vezetőelembe (a).
4. Rögzítse a keréktengelyt egy-egy rugós sasszeggel (D).

A támasztólábak felszerelése (4. ábra)

1. Szerelje fel a támasztólábakat (14) a keret alsó merevítőjére. Rögzítse a támasztólábakat egy-egy csavarral és anyával (F).

A szállítási fogantyú felszerelése (5 + 6. ábra)

1. Rögzítse a fogantyú tartóját (b) a csavarokkal és az anyákkal (E) a felső keretre (19).
2. Ezt követően igazítsa be a szállítási fogantyút (8) a fogantyú tartójába (b), és rögzítse egy csavarral és egy anyával (E).

Figyelem! A fogantyú (8) csavarját (E) ne húzza meg túl szorosan, a fogantyú (8) szabadon kell tudjon mozogni.

Figyelem! Az első használat előtt töltsön be olajat.

Minden használat előtt kikapcsolt motornál és sik felületen ellenőrizze az olajsintet. Használjon négyütemű vagy hasonlóan kiváló minőségű HD-olajat.

Az olajsint ellenőrzése

Vegye le az olajbetöltő nyílás zárósapkáját a mérőrúddal (10) együtt, és törölje tisztára a mérőrudat. Az olajsint ellenőrzéséhez tolja be a mérőpalcát a betöltőcsonkba, a zárósapka becsavarása nélkül. Ha túl alacsony az olajsint, töltsön be az ajánlott olajból a betöltőcsonk alsó pereméig.

Olaj figyelmeztető rendszer

Az olaj figyelmeztető rendszert úgy terveztük, hogy el lehessen kerülni a motor károsodását, ha kevés az olaj a forgattyúházban. Az olajra figyelmeztető rendszer automatikusan leállítja a motort, mielőtt az olajsint a forgattyúházban a biztonsági jelölés alá süllyedne. Ha az olaj figyelmeztető rendszer leállítja a motort, akkor töltsön után motorolajat.

Tankolás

Figyelmeztetés! A benzin rendkívül tűzveszélyes és robbanékony. Az üzemanyag kezelésénél égéseket vagy egyéb sérüléseket szenvedhet. Legalább 92-es oktánszámú benzint használjon. Csak friss, tiszta üzemanyagot használjon. A víz vagy a benzinben lévő szennyeződések károsítják az üzemanyagrendszert.

Tartály térfogata: 15 liter

- A tartályt csak az üzemanyag szitáján megadott jelölésig töltsse fel.
- Ilyenkor vegye figyelembe az üzemanyag hőtágulását is.
- Tankoljon jól szellőző területen, leállított motorral. Ha a motor közvetlenül ezelőtt üzemben volt, akkor először hagyja lehűlni.
- Soha ne tankoljon épületen belül, ahol a benzingőz lánggal vagy szikrával érintkezhet.
- Az utántöltés során és a benzin tárolására szolgáló helyiségben ne dohányozzon, és minden körülmények között kerülje a nyílt láng vagy a gyújtószikra használatát.
- A tankolást követően ügyeljen arra, hogy jól visszazárja a tanksapkát. Legyen elővigyázatos!
- A kilocsolt benzint azonnal törölje fel.
- Ha kiforrccsent a benzin, akkor mielőtt beindítja a motort, győződjön meg arról, hogy a környező terület felszáradt.
- Kerülje, hogy az üzemanyag hosszabb ideig vagy ismételtelen a bőrével érintkezzen, és ne lélegezze be az üzemanyag gőzét.
- Az üzemanyagot gyermekek számára elérhetetlen helyen tárolja.
- Ha a motor esetleg kopog vagy csörög, akkor másik fajta benzint kell használni. Ha a probléma ezzel nem hárítható el, forduljon az illetékes szakkereskedőhöz.

FIGYELMEZTETÉS: Ha a motort huzamosabb ideig kopogó gyújtással vagy csörgéssel üzemelteti, az kárt tehet a motorban. Ha a motort huzamosabb ideig kopogó gyújtással vagy csörgéssel üzemelteti, az hibás használatnak tekintendő. Az ebből eredő károkért a gyártó nem felel; a kockázatot egyedül a használó viseli.

9. Üzembe helyezés

A generátor földelése

A sztatikus feltöltődés levezetése érdekében a ház földelhető. Ennek kialakításához kösse egy kábel egyik végét az áramfejlesztő földelő csavarjára (12), a másik végét pedig külső földelő elemre (pl. földelő rúdra).

FIGYELMEZTETÉS: Ne használjon földelő forrásként olyan csővezetékét, amely éghető anyagokat vezet.

A motor indítása (1 + 7. ábra)

MEGJEGYZÉS: A motor indítása előtt ne csatlakoztasson elektromos készüléket.

1. Fordítsa az üzemanyagcsapot (3) ON állásba.

Hideg állapotban:

Állítsa a szivatókart (3) CLOSED állásba a kar balra tolásával.

Meleg állapotban:

Állítsa a szivatókart OPEN állásba a kar jobbra tolásával.

2. Állítsa a be-/kikapcsolót (9) ON állásba.
3. Lassan húzza meg a berántó szerkezetet (6), míg ellenállás nem érezhető. Ezután húzza meg erősen.
4. Miközben a motor bemelegszik, állítsa vissza a Miközben a motor bemelegszik, állítsa vissza a OPEN állásba a szivatókart (3).

FIGYELMEZTETÉS: Ügyeljen arra, hogy az ujjai ne sérüljenek meg. Ha a motor nem indul be, és egy dugattyú nem emelkedett meg teljesen, akkor az indítófogantyú hirtelen visszacsapódhat a motor irányába. Kerülje el, hogy a fogantyú visszacsapódjon a motor irányába. Lassan engedje visszasiklani a kezéből, hogy a burkolat ne károsodjon.

A motor leállítása

1. Állítsa le a villamos aggregátot
 2. Állítsa off állásba a motorkapcsolót
 3. Állítsa off állásba az üzemanyagcsapot
- Vész helyzetben állítsa off állásra a motorkapcsolót!

Csatlakoztatható elektromos készülékek

Ez az áramfejlesztő izzókat, fűtőkészülékeket, fűrógépeket, vízszivattyúkat stb. láthat el árammal. Ne lépje túl az áramfejlesztőre vonatkozóan megadott terhelési határt.

Az áramfejlesztő nem használható olyan készülékek táplálására, amelyek áramszükséglete magas.

Az áramfejlesztő nem használható precíziós készülékek, például számítógépek esetében. Az ilyen precíziós készülékek bizonyos körülmények esetén károsodhatnak az áramfejlesztő teljesítményleadásakor keletkező széles hullámok miatti torzításból kifolyólag. Ne csatlakoztassa az áramfejlesztő aggregátot épület elektromos szerelvényeire.

FIGYELMEZTETÉS: Ha a készüléket egy épület villamos hálózatára telepíti, akkor előfordulhat, hogy visszatáplálja az elektromos áramot a közműhálózat ellátó vezetékébe. Az ilyen visszatáplálás magában hordozza a halálos áramütés kockázatát az áramszolgáltató munkatársai vagy más olyan személyek számára, akik áramszünet közben megérintik a vezetékeket.

Egy épület villanyvezetékeire történő csatlakozásakor az is előfordulhat, hogy a szolgáltató elektromos árama táplálódik vissza az áramfejlesztőbe. Amikor helyreáll az áramszolgáltatás, akkor az áramfejlesztő felrobbanhat, kigyulladhat vagy tüzet okozhat az épület villanyvezetékeiben.

Leválasztó kapcsoló (13)

A leválasztó kapcsoló rövidzárlat esetén vagy a generátor jelentős túlterhelése esetén automatikusan leválasztja az áramfejlesztő aggregátot a csatlakozójelzatról. Amennyiben a biztosíték automatikusan off állásba ugrott, ellenőrizze, hogy a csatlakoztatott elektromos készülék kifogástalan állapotban van-e, és hogy nem lépi-e túl a kapcsolás megengedett terhelési határértékét, mielőtt újra benyomja a biztosítékot.

10. Tisztítás

Figyelem!

Tisztítási munkálatok végzése előtt mindig állítsa le a motort, és húzza le a gyertyapipát.

Azt javasoljuk, hogy a készüléket minden használat után tisztítsa meg.

Rendszeresen tisztítsa meg a készüléket egy nedves ruhával és egy kis kenőszappannal. Ne használjon tisztító- vagy oldószereket, mivel ezek kikezdehetik a készülék műanyag alkatrészeit. Ügyeljen arra, hogy ne juthasson víz a készülék belsejébe.

11. Szállítás

Szállítás

1. Szállítás előtt hagyja lehűlni a motort.
2. Az áramfejlesztő aggregát szállítás előtt állítsa OFF állásba a motorkapcsolót (9) és OFF állásba a benzincsapot (4)
3. Tartsa vízszintes helyzetben az áramfejlesztőt, hogy ne folyjon ki a benzin. A benzingőz vagy a kifolyó benzin meggyulladhat.
4. Ne ejtse le az áramfejlesztőt és szállítás közben ne érje ütés.
5. Rövid szállításhoz a generátort szállítsa a szállító kerekek (15) és a szállítási fogantyú (8) segítségével.

12. Tárolás

Sötét, száraz és fagymentes, valamint gyermekek számára nem hozzáférhető helyen tárolja a készüléket és tartozékait. Az optimális tárolási hőmérséklet 5 °C és 30 °C között van. A szerszámot az eredeti csomagolásában tárolja. Letakarással védje a szerszámot a portól és a nedvességtől. A kezelési útmutatót a szerszám mellett tárolja.

Hosszabb idejű tárolás esetén

1. Ürítse ki az üzemanyagtartályt és járassa üresre a porlasztót.
2. Csavarozza ki a gyújtógyertyát.
3. Öntsön kb. 20 ml tiszta motorolajat a gyújtógyertya furatán keresztül a hengerbe.
4. Lassan húzza ki a berántó zsinórt, hogy minden-hova jusson a motorolajból és csavarozza vissza a gyújtógyertyát.

5. Alaposan távolítsa el a szennyeződések, a lerakódásokat és a port a motorról és a hengerfej bordáiról.
6. Tisztítsa meg a légszűrőt, vagy erős szennyeződés esetén cserélje ki.
7. Az áramfejlesztőt biztonságos, száraz, gyermekek által nem hozzáférhető helyen tárolja.
8. A készüléket nem szabad a szabadban tárolni.
9. A por elleni védelem érdekében takarja le a készüléket és a motort, és tárolja száraz és tiszta helyen.

Hosszabb tárolás utáni újbóli üzembe helyezés

1. Cserélje le a motorolajat.
2. Mielőtt a tárolási idő után újra beindítja a motort, tankoljon bele friss benzint.

Amennyiben a motort több mint egy hónapig nem használták, akkor a benzinminőség változása miatt előfordulhat, hogy a motor nehezen indul be és más következmények is lehetségesek. Ennek megakadályozása érdekében lazítsa meg a porlasztó leeresztő csavarját, és hagyja kifolyni belőle a benzint. Ezen kívül nyissa meg a benzincsapot, hogy a benzin lefolyjon a tartályból.

13. Karbantartás

Figyelem!

Karbantartási munkálatok végzése előtt mindig állítsa le a motort, és húzza le a gyertyapipát.

Olajcsere (8. ábra)

Cserélje le a motorolajat az első 25 üzemóra után, majd 50 óránként, ill. három havonta.

A motorolajat a meleg motorból engedje le.

1. Melegítse be a motort.
2. Állítsa le a motort.
3. Helyezzen megfelelő méretű edényt az olajleeresztő csavar (c) alá a fáradt olaj leeresztéséhez.
4. Az olaj leeresztéséhez távolítsa el az olajbetöltő nyílás zárósapkáját a mérőrúddal (10) együtt, és az olajleeresztő csavart (c).
5. Hagyja lefolyni az olajat
6. Tegye vissza az olajleeresztő csavart (c) a tömítő alátéttel együtt, és húzza meg szorosan.
7. Töltse be az ajánlott motorolajat az olajfeltöltő nyílásba.

Megjegyzés! Jól húzza meg az olajbetöltő nyílás zárósapkáját a mérőrúddal (10) együtt.

A feltöltési mennyiség kb. 0,6 liter
 Ártalmatlanítsa szabályszerűen a keletkezett olajat a helyi hulladékolaj-gyűjtőhelyen. A használt olajat tilos a földre eresztetni vagy a többi hulladékkal keverni.

A gyújtógyertya ellenőrzése (10. ábra)

Állítsa le a motort és hagyja lehűlni.

Vigyázat! Égési sérülések veszélye

Szükség szerint tisztítsa meg vagy cserélje ki a gyújtógyertyát:

1. Húzza le a gyertyapipát (f), és távolítsa el a szennyződést a gyújtógyertya területéről.
2. Csavarja ki, és ellenőrizze a gyújtógyertyát.
3. Sérülések, pl. szakadás vagy repedés esetén cserélje ki a gyújtógyertyát.
4. Tisztítsa meg a gyújtógyertya elektródáját drótkéfével.
5. Ellenőrizze és állítsa be az elektróda távolságot.
6. Csavarozza be a gyújtógyertyát és húzza meg gyújtógyertya kulccsal.
7. Tegye fel a gyertyapipát (f) a gyújtógyertyára.

Ügyeljen arra, hogy a cserénél ne kerüljön szennyeződés a hengerfejbe.

Ellenőrizze a gyújtógyertya helyzetét.

A laza gyújtógyertya károsíthatja a motort a túlmelegedés miatt.

A túl erős meghúzás károsítja a hengerfejben a menetet.

Az ebből eredő károkért a gyártó nem felel; a kockázatot egyedül a használó viseli. Csak az ajánlott vagy azzal egyenértékű gyújtógyertyát szabad használni.

A légszűrő tisztítása (1 + 9. ábra)

1. Oldja ki a markolatos csavart (7).
2. Távolítsa el a szűrő borítását (5).
3. Tisztítsa meg a habszivacs előszűrőt (e) nem gyúlékony oldószerben.

Figyelem: A légszűrő betétjének tisztításához ne használjon benzint vagy alacsony lobbanáspontú tisztító oldatot. Ennek tűz vagy robbanás lehet a következménye.

4. Nyomja ki az előszűrőt, hogy eltávolítsa belőle az oldószert/szappanos vizet.
5. A kimosott szűrőelemet alaposan öblítse át tiszta vízzel.
6. Hagyja alaposan megszáradni a szűrőelemet, vagy fúvassa ki.
7. Akassza vissza a szűrő burkolatát és húzza meg a fogantyús csavart.

Ha a motort nagyon poros környezetben üzemelteti, akkor a levegőszűrőt naponta vagy tíz üzemóránként meg kell tisztítani.

A motort soha ne járassa sérült vagy hiányzó levegőszűrő betéttel. Így szennyeződés kerül a motorba, ami miatt súlyos motorkárok keletkezhetnek.

Az ebből eredő károkért a gyártó nem felel; a kockázatot egyedül a használó viseli.

Fontos megjegyzés javítás esetén:

Ha javításra visszaküldi a készüléket, akkor ügyeljen arra, hogy a készüléket biztonsági okokból olaj és üzemanyag nélkül küldje be a szervizállomásra.

Szervizinformációk

Vegye figyelembe, hogy ennél a terméknél a következő alkatrészek használati vagy természetes kopásnak kitett elemek, illetve a következő alkatrészekre használati anyagokként van szükség.

Kopóalkatrészek*: Gyújtógyertya, szűrő

* nem szerepel kötelezően a szállított elemek között!

Pótalkatrészeket és tartozékokat szervizközpontunktól vásárolhat. Ehhez szkennelje be a címlapon található QR-kódot.

14. Ártalmatlanítás és újrahasznosítás

A csomagolásra vonatkozó megjegyzések



A csomagolóanyagok újrahasznosíthatók. Kérjük, ártalmatlanítsa a csomagolásokat környezetbarát módon.

Figyelem! **Mejggyezések az elektromos és elektronikai berendezések ártalmatlanításáról (törvényi rendelkezések)**



A leselejtezett elektromos és elektronikai berendezések nem minősülnek kommunális hulladéknak, hanem szelektívén gyűjtendő, illetve le kell adni őket ártalmatlanításra!

- A leselejtezett akkumulátorokat és elemeket, melyek nincsenek rögzített módon telepítve a készülékbe, leadás előtt roncsolásmentesen el kell távolítani! Ezek ártalmatlanítását az akkumulátorok hulladékkezelésére vonatkozó törvény szabályozza.

- Az elektromos és elektronikai berendezések tulajdonosát, illetve hasznáóját törvény kötelezi a berendezések leadására az élettartamuk lejártával.
- A végfelhasználó saját maga viseli a felelősséget adatainak törléséért az ártalmatlanítandó készülékről!
- Az áthúzott kuka ikonja arra utal, hogy a leselejtezett elektromos és elektronikai berendezések nem minősülnek kommunális hulladéknak, és külön kell őket ártalmatlanítani.
- A leselejtezett elektromos és elektronikai berendezéseket az alábbi átvevőhelyeken lehet díjmentesen leadni újrahasznosításra:
 - Önkormányzati hulladékszigetek és gyűjtőhelyek (kerületi, illetve települési hulladékudvarok)
 - Az elektronikai berendezés vásárlásának helyszíne (telephellyel rendelkező vagy online forgalmazó), amennyiben a kereskedő kötelezhető a visszavételre, vagy önkéntesen vállalja azt.
 - Készülékfajtként legfeljebb három darab, 25 cm-t élhosszúságot meg nem haladó leselejtezett berendezést anélkül lehet térítésmentesen visszavinni a gyártónak, hogy előtte új készüléket vásárolt volna nála, illetve ugyanígy leadhatja őket az Ön közelében található illetékes gyűjtőhelyen is.
 - A gyártók és forgalmazók további, kiegészítő visszavételi rendelkezéseiről az adott szolgáltató ügyfélszolgálatán tájékozódhat.
- Ha magánháztartásába kiszállítással rendelt új elektronikai berendezést a gyártótól, akkor végfelhasználóként a gyártótól kérheti a régi berendezés díjtalan elszállítását. Ennek érdekében vegye fel a kapcsolatot a gyártó ügyfélszolgálatával.
- A fentebb közöltek csak azokra a berendezésekre vonatkoznak, melyeket az Európai Unióban telepítettek és értékesítettek, és így a 2012/19/EU európai irányelv hatálya alá tartoznak. Az Európai Unió kívüli országban a fentiekől eltérő rendelkezések vonatkozhatnak a leselejtezett elektromos és elektronikai berendezések ártalmatlanítására.

Az elhasználdott készülék ártalmatlanítási lehetőségeiről a helyi önkormányzatnál tájékozódhat.

Üzemanyagok és olajok

- A készülék ártalmatlanítása előtt le kell üríteni az üzemanyagtartályt és a motorolaj tartályát!
- Az üzemanyag és a motorolaj nem minősül kommunális hulladéknak, és nem szabad a csatornába önteni, ezek szelektíven gyűjtendőek, illetve le kell adni őket ártalmatlanításra!
- Az üres olajoskannákat és üzemanyagtartályokat ártalmatlanítsa környezetbarát módon.

15. Hibaelhárítás

A következő táblázat bemutatja a hibák tüneteit, és ismerteti azok elhárításának módját arra az esetre, ha az Ön által vásárolt gép nem működik megfelelően. Ha a problémát ezzel nem sikerül lokalizálni és orvosolni, forduljon az illetékes szervizhez.

| Üzemzavar | Lehetséges ok | Megoldás |
|-----------------------------------|---|---|
| A motor nem indítható be | Nincs üzemanyag a tartályban. | Tankoljon. |
| | Az üzemanyag csapja zárva van. | Nyissa meg az üzemanyag csapját. |
| | Elszennyeződött a levegőszűrő. | Légszűrő tisztítása. |
| | A motorkapcsoló „OFF” állásban áll. | Állítsa „ON” állásba a motorkapcsolót. |
| | A kézi behúzás indító meghibásodott. | Javítsa meg a kézi behúzás indítót. |
| | Nincs motorolaj. | Töltsön után motorolajat. |
| | Elszennyeződött a gyújtógyertya. | Tisztítsa meg a gyújtógyertyát |
| | Túl alacsony a motor olajsintje. | Töltsön be motorolajat. |
| | A motorüzem be-/kikapcsolója hibásan van beállítva. | Állítsa a megfelelő állásba |
| A motor hangosan/egyenetlenül jár | Elszennyeződött a gyújtógyertya | Tisztítsa meg/ cserélje ki a gyújtógyertyát. |
| | A levegőszűrő nagyon szennyezett | Tisztítsa meg/cserélje ki a levegőszűrőt. |
| | Az üzemanyag szennyezett/túl sokáig állt | Engedje le az üzemanyagot és töltsön be frisset. |
| | Állítsa a szivatókart „CHOKE” állásba. | Állítsa a szivatókart „RUN” állásba. |
| | Nem megfelelő üzemanyag, benzin helyett gázolaj | Engedje le az üzemanyagot és töltsön be megfelelő üzemanyagot |
| Nincs elektromos kimenet | A váltakozó áramú áramtermelő üzemzavara | Értesítse a garanciáért felelős képviselőt |
| A motor nem állítható le | Meghibásodott a gyújtás kikapcsoló huzalja | Zárja el az üzemanyagcsapot és várja meg, hogy a motor leálljon, hívja az ügyfélszolgálatot |

Seadmel olevate sümbolite selgitus

Käesolevas juhendis kasutatavate sümbolite ülesanne on juhtida teie tähelepanu võimalikele riskidele. Ohutus-sümbolitest ja nende juurde kuuluvatest selgitustest tuleb täpselt aru saada. Hoiatused ise ühtki riski ei kõrvalda ega suuda asendada korrektseid meetmeid õnnetuste ärahoidmiseks.

| | |
|----------------------|---|
| | <p>Lugege kasutusjuhendit. Enne kui kasutate seadet, lugege alati kasutusjuhendi vastavat jaotist.</p> |
| | <p>Tähtis. Kuumad osad. Hoidke vahet.</p> |
| | <p>Tähtis. Lülitage mootor enne kütuse lisamist välja. Ärge lisage kütust töö ajal.</p> |
| | <p>Tähtis. Heitgaasid on mürgised, seepärast ärge käitage mootorit õhutseta piirkondades.</p> |
| | <p>Kandke kuulmekaitset. Kandke kaitsekindaid.</p> |
| | <p>Hoiatus elektripingest</p> |
| | <p>Olge kütustega ja määrdeainetega ümberkäimisel väga ettevaatlik!</p> |
| | <p>Eemaldage süütekabel enne hooldustööde tegemist ja lugege juhised läbi.</p> |
| | <p>Ärge jätke seadet vihma kätte.</p> |
| | <p>Mootori käivitamisel tekivad sädemed. Need võivad süüdata läheduses olevad süttimisohhtlikud gaasid.</p> |
| | <p>Lahtine tuli ja suitsetamine on seadme läheduses rangelt keelatud!</p> |
| <p>⚠ Tähelepanu!</p> | <p>Käesolevas käsituskorralduses oleme varustanud Teie ohutust puudutavad kohad selle märgiga</p> |

Sisukord:
Lk:

| | | |
|-----|--|-----|
| 1. | Sissejuhatus | 65 |
| 2. | Seadme kirjeldus | 65 |
| 3. | Tarnekomplekt | 65 |
| 4. | Sihtotstarbekohane kasutus | 65 |
| 5. | Ohutusjuhised | 66 |
| 6. | Tehnilised andmed | 68 |
| 7. | Lahtipakkimine | 68 |
| 8. | Ülespanemine / enne käikuvõtmist | 68 |
| 9. | Käikuvõtmine | 69 |
| 10. | Puhastamine | 70 |
| 11. | Transportimine | 70 |
| 12. | Ladustamine | 70 |
| 13. | Hooldus | 71 |
| 14. | Utiliseerimine ja taaskäitlus | 72 |
| 15. | Rikete kõrvaldamine | 73 |
| 16. | Vastavusdeklaratsioon | 134 |

1. Sissejuhatus

Tootja:

Schepbach GmbH
Günzburger Straße 69
D-89335 Ichenhausen

Austatud klient!

Soovime Teile uue seadme meeldivat ja edukat kasutamist.

Juhis:

Kõnealuse seadme tootja ei vastuta kehtiva tootevastutuse seaduse järgi kahjude eest, mis tekivad seadmel või seadme tõttu alljärgnevatel juhtudel:

- Asjatundmatul käsitsemisel,
- Käsitsemiskorralduse eiramine
- Remontimisel kolmandate isikute, volitamata spetsialistide poolt
- Mitte-originaalosade paigaldamine ja nendega vahetamine
- Mitte sihtotstarbekohasel kasutamisel
- Elektrisüsteemi rivist väljalangemisel elektrialaeeskirjade ning VDE nõuete 0100, DIN 57113 / VDE 0113 eiramisel

Pidage silmas:

Lugege enne montaaži ja käikuvõtmist kogu kasutusjuhendi tekst läbi.

Käesoleva kasutusjuhendi ülesandeks on hõlbustada seadme tundmaõppimist ja selle kasutamist vastavalt sihtotstarbekohastele kasutusvõimalustele.

Kasutusjuhend sisaldab tähtsaid juhiseid, kuidas saate seadmega ohutult, asjatundlikult ning ökonoomselt töötada, ja kuidas saate vältida ohte, hoida kokku remondikulud, lühendada seisuaegu ning suurendada elektritööriista töökindlust ja eluiga.

Lisaks käesolevas kasutusjuhendis esitatud ohutusnõuetele peate tingimata oma riigis seadme käitamise kohta kehtivaid eeskirju järgima.

Hoidke kasutusjuhendit kilekotis mustuse ja niiskuse eest kaitstult seadme juures alal. Kõik operaatorid peavad selle enne töö alustamist läbi lugema ja seda hoolikalt järgima. Seadmega tohivad töötada ainult isikud, keda on seadme kasutamise osas instrueeritud ja sellega seonduvast ohtudest teavitatud. Nõutavast miinimumvanusest tuleb kinni pidada. Peale käesolevas käsitusjuhendis sisalduvate ohutusjuhiste ning Teie riigis ehituslikult samade masinate kohta kehtivate eeskirjade tuleb järgida üldtunnustatud tehnilisi reegleid.

Me ei võta vastutust õnnetuste või kahjude eest, mis tekivad käesoleva juhendi ja ohutusjuhiste eiramisest.

2. Seadme kirjeldus (joon. 1 - 2)

1. Paagikork
2. Kütusenäidik
3. Segurikasti
4. Bensiniikraan
5. Filtrikate
6. Tagastuv starter
7. Käepidepolt
8. Transpordikäepide
9. Sisse- / väljalüliti
10. Mõõtevardaga õlitäitekork
11. Pistikupesa - 230V (2x)
12. Maanduspolt
13. Lahklüliti
14. Tugijalad
15. Transpordirattad
16. Summuti
17. Mootor
18. Paak
19. Raam

3. Tarnekomplekt

- A. Transpordikäepide
- B. Transpordirattad
- C. Rattatelg Ø10x97mm + alusseib (2x)
- D. Vedrusplint (2x)
- E. Kuuskantpolt M8x45mm + mutter M8 (3x)
- F. Kuuskantpolt M8x40mm + mutter M8 (2x)
- G. Generaator
- H. Tugijalad (2x)

4. Sihtotstarbekohane kasutus

Masinat tohib kasutada ainult vastavalt selle otstarbetele. Igasugune sellest ulatuslikum kasutus pole sihtotstarbekohane.

Sellest põhjustatud kahjude või igat liiki vigastuste eest vastutab kasutaja/operaator ja mitte tootja.

Sihtotstarbekohase kasutuse koostisosaks on ka ohutusjuhiste, samuti montaažijuhendi ning käsitusjuhendis sisalduvate käitusjuhiste järgimine.

Isikud, kes masinat käsitsevad ja hooldavad, peavad seda tundma ja olema võimalikest ohtudest teavitatud. Peale selle tuleb kehtivatest õnnetuste ennetamise eeskirjadest väga täpselt kinni pidada.

Tuleb järgida muid töömeditsiiniliste ja ohutustehniliste valdkondade üldisi reegleid. Masinal teostatud muudatused välistavad tootja vastutuse sellest tekkivate kahjude eest täielikult.

Selle elektriagregaadi abil saab vooluga varustada hõõglampe, kütteseadmeid, puurmasinaid, veepumpasid jne. Ärge ületage elektriagregaadile lubatud koormuspiiri.

Generaator ei tohi kasutada kõrge voolutarbega seadmete varustamiseks.

Generaator ei saa kasutada täppiseadmete nagu näiteks arvutite toitmiseks. Sellised täppiseadmed võivad teatud tingimustel elektriagregaadi võimsusväljundis esinevast laiaast lainest tingitud moonutuste tõttu kahjustada saada. Ärge ühendage generaator hoone elektriinstallatsiooniga.

- Kasutage generaatorit ainult tehniliselt laitmatu seisundis ja sihtotstarbekohaselt, ohutus- ning ohuteadlikult ja käitusjuhendit järgides!
- Kõrvaldage viivitamatult eelkõige rikked, mis võivad ohutust halvendada (laske kõrvaldada)!
- Tuleb pidada kinni tootja ohutus-, töö- ja hoolduseeskirjadest ning tehnilistes andmetes esitatud mõõtetest.
- Tuleb järgida asjakohaseid õnnetuste ennetamise eeskirju ja muid üldtunnustatud ohutustehnilisi reegleid.
- Generaatorit tohivad kasutada, hooldada ja remontida ainult isikud, kes seda tunnevad ja keda on ohutude osas instrueeritud. Tootja välistab vastutuse masinal omavolilistest muudatustest tulenevate kahjude eest.
- Generaatorit tohib kasutada ainult töödeks, milleks see on ehitatud ja mida kirjeldatakse käitsusjuhendis.
- Generaatorit tohib kasutada ainult tootja originaaltarvikutega ja originaaltööriistadega.
- Igasugune ulatuslikum kasutus kehtib kui mitte sihtotstarbekohane. Sellest tulenevate kahjude eest tootja ei vastuta, risk lasub ainuüksi kasutajal.

Palun pidage silmas, et meie seadmed pole konstrueeritud kommerts-, käsitöõndus- ega tööstuskasutuse jaoks. Me ei võta üle pretensioonioiguskohustust, kui seadet kasutatakse kommerts-, käsitöõndus- või tööstusettevõtetes ning samaväärsetel tegevustel.

5. Ohutusjuhised

Kõnealune seade vastab elektrimasinatele ettekirjutatud ohutusnõuete.

- Lugege enne generaatori käikuvõtmist kasutusjuhendit tähelepanelikult läbi.
- Asjatundmatu kasutamine võib põhjustada inimkahjusid ja materiaalseid kahjusid. Isikud, kes ei tunne juhendit, ei tohi seadet käsitseda. Hoidke kasutusjuhend hoolikalt alles.
- Lastel ja noorukitel pole lubatud seadet kasutada.
- Mitte sihtotstarbekohase kasutamise ja masina muutmise korral keeldub tootja igasugusest vastutusest.
- Järgige ka ohutusjuhiseid, montaaži- ja käitsusjuhendit ning täiendavalt üldkehtivaid õnnetuste ennetamise eeskirju.

Tähtis juhis:

Tehke kindlaks, et kõnealuse seadmega töötavad isikud on kasutusjuhendi enne käitamist põhjalikult läbi lugenud ja sellest aru saanud. Ärge käitage seda seadet kunagi hoonetes või piisava ventilatsioonita ümbuses. Heitgaasid sisaldavad süsinikmonooksiidi, mis on lõhnatu ja mürgine gaas.

Tähelepanu!

Generaatoril esinevad pingekoikumised, mille tõttu võivad järgmised seadmed teatud juhtudel kahjustada saada:

- Tele-/TV-seadmed, audio-video-seadmed
- Elektroonilise juhtsüsteemiga tooted või seadmed

ohutusjuhised

Lugege käesolev juhend hoolikalt läbi – tutvuge antud seadmega. Järgige antud seadme kohta kehtivaid kasutusjuhiseid, piiranguid ja võimalikke ohte.

- Pange seade üles ainult kõvale aluspinnale.
- Koormus ei tohi ületada generaatori tüübisildil esitatud võimsust. Ülekoormus põhjustab seadmel kahjustusi või lühendab selle eluiga.
- Mootorit ei tohi käitada liiga kõrgetel pööretel. Mootori käitamine liiga kõrgetel pööretel suurendab vigastusohu. Reguleerpöördeid mõjutavaid osi ei tohi muuta.
- Eemaldage enne seadistustõid generaatoril või mootoril tingimata süüteküünlad, et vältida kogemata käivitamist.
- Valedel või puuduvatel osadega või ilma kaitsekorpuseta või katteta seadmeid ei tohi käitada. Varuosade kohta saate informatsiooni klienditeenindusest.

- Ärge käitage ega ladustage seadet märjas või niiskes ümbruses või kõrge elektrijuhtivusega pindadel nagu metallkatetel või teraskonstruksioonidel. Kandke seadme käitamisel eelnevalt nimetatud tingimustel tingimata kummikindaid ja -saapaid ning kasutage maalühisevoolu katkestit.
- Hoidke generaator puhas ja vaba õlist, mustusest ning teistest võõrainetest.
- Tehke kindlaks, et pikenduskaabel, elektrikaabel ja kõik elektrilised komponendid on laitmatus seisundis. Ärge käitage kunagi kahjustatud või defektsete kaablitega elektriseadmeid.
- Ärge puudutage põletuste vältimiseks summutit ja teisi mootori ning generaatori osi, mis käitamisel soojenevad.
- Ärge ühendage seadet majapidamis-pistikupesadega.
- Ärge ühendage teiste vooluallikatega.

Järgmistel tingimustel tuleb generaatori käitamine tingimata lõpetada:

- mootori pöördearvu muutmisel
- elektrilise võimsuse langemisel
- väärsüüdetekkimisel
- sädemete tekkimisel
- ülemäärase vibratsiooni korral
- leekide või suitsu tekkimisel
- suletud ruumides
- vihma või tormiilma korral
- suletud ruumilõikudes
- vihma või tormiilma korral
- külgeühendatud seadmete ülekuumenemisel
- pistikupesade kahjustuste korral

Kontrollige kütusesüsteemi regulaarselt ebatihedate kohtade ja kulumisjälgede nagu hõõrdunud või habraste torustike, lahtiste või puuduvate klambrite ümber paagi või paagikorgi kahjustuste suhtes. Enne käitamist tuleb kõik vead kõrvaldada.

Generaatorit tuleks käitada, hooldada ja tankida ainult järgmistel tingimustel:

- Piisav ventilatsioon. Vältige ümbrusi, kus võivad aarud rikastuda, nt süvendid, keldrid, kaevised ja trümmid. Pidage silmas õhuvoolu ja temperatuuri. Ümbrustemperatuur ei tohiks ületada 40°C.
- Juhtige suletud ruumide korral heitgaasid torude kaudu välja. Mootori heitgaasid sisaldavad süsinikmonooksiidi, mis on mürgine, lõhnatu ja värvitu gaas ning põhjustab sissehingamisel raskeid tervisekahjustusi kuni surmani.

- Tankige generaatorit ainult piisava valgustuse korral. Vältige kütuse üleloksutamist. Ärge tankige generaatorit kunagi kütuse ajal. Laske mootoril enne tankimist umbes kaks minutit maha jahtuda.
- Ärge tankige lahtise tule, kontrolllampide või sädemeid tekitavate elektriseadmete nagu elektritööriistade, keevitusseadmete ja lihvmasinate läheduses.
- Kontrollige summutit ja õhufiltri laitmatu seisundit. Need osad on ette nähtud väärsüüte korral leegikaitsmena.
- Ärge suitsetage generaatori läheduses. Ärge kandke avarat riietust, ethteid või sarnaseid esemeid, mis võivad starterisse või teistesse pöörlevatesse osadesse kinni jääda.

Generaator on ehitatud tehnika kaasaegset arengutaset ja tunnustatud ohutustehnilisi reegleid järgides. Siiski võib töötamisel esineda üksikuid jääkriske.

Peale selle võivad kõigist tarvitusele võetud abinõudest hoolimata valitseda mitteilmsed jääkriskid.

- Jääkriske saab minimeerida, kui järgitakse "Ohutusjuhiseid" ja "Sihtotstarbekohast kasutust" ning käsitsemiskorraldust tervikuna.

Ohud ja kaitsemeetmed Heitgaasid:

Heitgaaside sissehingamine
Kasutage seadet ainult õues

Elektrilöökoht:

Süütepistiku puudutamine
Ärge puudutage töötava mootori korral süüteküünla pistikut

Põletused:

Summuti puudutamine
Laske seadmel maha jahtuda

Tuli, plahvatus:

Bensiin on tuleohtlik
Tankimisel ja töötamisel on suitsetamine keelatud

△ HOIATUS! Antud elektritööriist tekitab käitamise ajal elektromagnetilise välja. Kõnealune väli võib teatud tingimustel aktiivsete või passiivsete meditsiiniliste implantaatide talitlust halvendada.

Vähendamaks tõsiste või surmavate vigastuste ohtu, soovitame me meditsiiniliste implantaatidega isikutel arsti ja meditsiinilise implantaadi tootjaga konsulteerida enne, kui elektritööriista käsitsetakse.

6. Tehnilised andmed

| | |
|----------------------------------|---|
| Pinge reguleerimine | AVR |
| Kaitseliik | IP23M |
| Kestevvõimsus P_{nimi} (S1) | 2500 W |
| Max võimsus P_{max} (S2 5 min) | 2800 W |
| Nimipinge U_{nimi} | 2 x 230 V~ |
| Nimivool I_{nimi} | 11A |
| Sagedus F_{nimi} | 50 Hz |
| Ajamimootori koosteviis | 4-taktiline 1-silindriline, õhkjahutusega |
| Töömaht | 212 cm ³ |
| Mootori pöördearv | 2000 min ⁻¹ |
| Max võimsus (mootor) | 4,3 kW |
| kütus | Pliivaba bensiin |
| Paagi maht | 15 l |
| Mootoriõli tüüp, soovitus | 10W30 / 15W40 |
| Õlikogus (u) | 0,6 l |
| Kütusekulu 2/3 koormusel | 1,05 l/h |
| Kaal | 44,7 kg |
| Võimsusklass | G1 |
| Võimsustegur $\cos \varphi$ | 1 |
| Kvaliteediklass | A |
| Temperatuur max | 40 °C |
| Max ülespanemiskõrgus (üle NN) | 1000 m |
| Starter | Tõmbenõõrs- tarter |
| süüteküünal | F7RTC/F6RTC |

Õigus tehnilisteks muudatusteks reserveeritud!

Töörežiim S1 (kestevrežiim)

Masinat saab kestvalt esitatud võimsusega käitada.

Töörežiim S2 (lühiajarežiim)

Masinat tohib lühiajaliselt maksimaalse võimsusega käitada. Seejärel peab masin teatud ajavahemiku seisma, et mitte lubamatult soojendada.

Müra

△ Hoiatust: Müra võib Teie tervisele tõsist mõju avaldada. Kui masina müra ületab 85 dB, siis kandke palun sobivat kuulmekaitset.

Müra tunnusväärtused

| | |
|--------------------------|----------|
| Helivõimsustase L_{WA} | 94,15 dB |
| Helirõhutase L_{pA} | 74,15 dB |
| Määramatus $K_{wa/pA}$ | 1,5 dB |

7. Lahtipakkimine

- Avage pakend ja võtke seade ettevaatlikult välja.
- Eemaldage pakendusmaterjal ja pakendus- ning transpordikindlustused (kui olemas).
- Kontrollige üle, kas tarnekomplekt on tertviklik.
- Kontrollige seadet ja tarvikuosi transpordikahjustuste suhtes.
- Hoidke pakendit võimaluse korral kuni garantiaaja möödumiseni alal.

△ OHT

Seade ja pakendusmaterjalid pole laste mänguasjad! Lapsed ei tohi kilekottide, kilede ja väikeosadega mängida! Valitseb allaneelamis- ja lämbumisoht!

8. Ülespanemine / enne käikuvõtmist

△ TÄHELEPANU!

Monteeriage seade enne käikuvõtmist tingimata tertviklikult!

Teie masin pole tertviklikult monteeritud.

Transpordirataste montaaž (joon. 3)

1. Lükake juhik (a) selleks ettenähtud avasse.
2. Pistke rattatelg (C) läbi ratta (15).
3. Lükake nüüd alusseib rattateljele (C) ja pistke rattatelg (C) koos rattaga (15) juhikusse (a).
4. Fikseeriage rattatelg vastavalt ühe vedrusplindiga (D).

Tugijalgade montaaž (joon. 4)

1. Monteeriage tugijalad (14) alumise raamivarva külge. Kinnitage tugijalad vastavalt ühe poldi ja mutriga (F).

Transpordikäepideme montaaž (joon. 5 + 6)

1. Fikseeriage käepidemehoidik (b) poltide ja mutritega (E) ülemise raami (19) külge.
2. Seejärel joondage transpordikäepide (8) käepidemehoidikus (b) välja ja kinnitage poldi ning mutriga (E).

Tähelepanu! Ärge pingutage käepideme (8) polti (E) liiga tugevasti kinni; käepide (8) peab saama vabalt liikuda.

Tähelepanu! Valage enne esmakordset kasutamist õli sisse.

Kontrollige iga kord enne kasutamist väljalülitatud mootori korral tasasel pinnal õlitaset. Kasutage parima kvaliteediga neljataktili- või samaväärset HD-õli.

Õlitamise kontrollimine

Võtke mõõtevardaga õlitäitekork (10) maha ja pühkige mõõtevarras puhtaks. Kontrollige õlitaset, lükates selleks sukelvarda täiteotsakusse ilma seejuures korki sisse keeramata. Kui õlitase peaks olema liiga madal, siis valage soovitatud õli õlitäiteotsaku alumise servani juurde.

Õli-hoiatussüsteem

Õli-hoiatussüsteem on teostatud nii, et väntvõllikarteris esineva õlipuuduse korral välditakse mootorikahjustust. Enne kui õlitase saab väntvõllikarteris alla ohutusmärgi langeda, seiskab õli-hoiatussüsteem automaatselt mootori. Kui õli-hoiatussüsteem seiskab mootori, siis valage mootoriõli juurde.

Tankige

Hoiatus! Bensiin on äärmiselt tuleohtlik ja plahvatusvõimeline. Te võite kütusega ümberkäimisel põletusi või muid raskeid vigastusi saada. Kasutage bensiini oktaaniarvuga vähemalt 92 oktaani. Kasutage ainult värsket, puhas kütust. Bensiinis leiduv vesi või mustus kahjustab kütusesüsteemi.

Paagi ruumala: 15 liitrit

- Täitke paak ainult kuni kütusesõelas oleva märgistuseni.
- Pidage seejuures silmas kütuse paisumist.
- Tankige hästi ventileeritud piirkonnas seisatud mootori korral. Kui mootor oli vahetult enne seda käigus, siis laske sel esmalt maha jahtuda.
- Ärge täitke mootorit kunagi hoones, kus bensiiniaurud võivad leekide või sädemeteni jõuda.
- Ärge suitsetage tankimise ajal või ruumis, kus säilitatakse bensiini, ja vältige neis oludes lahtist tuld või sädemelendu.
- Pöörake tähelepanu sellele, et paagikork suleti taas korrektselt ja kindlalt. Olge ettevaatlik!
- Pühkige üleloksutatud bensiin viivitamatult ära.
- Kui bensiini peaks olema üle loksutatud, siis hoolitsege selle eest, et piirkond on enne mootori käivitamist ära kuivanud.
- Vältige kütuse korduvat ja pikemat kokkupuudet nahaga või aurude sissehingamist.
- Säilitage kütust lastele kättesaamatult.

- Kui mootor aeg-ajalt klopib või kõliseb, siis peaksite kasutama teist marki bensiini. Kui probleemi ei saa kõrvaldada, siis pöörduge volitatud esindusse.

HOIATUS: Mootori käitamine kestva süütekloppimise või kõlisesemisega võib põhjustada mootorikahjustuse. Mootori käitamist kestva süütekloppimise või kõlisesemisega peetakse valeks kasutuseks. Sellest tulenevate kahjude eest tootja ei vastuta, risk lasub ainuüksi kasutajal.

9. Käikuvõtmine

Generaatori maandus

Staatileiste laengute ärajuhtimiseks on võimalik korpus maandada. Selleks ühendage kaabli üks ots elektrigeneraatori maanduspoldi (12) külge ja teine ots ekster-nse massiga (nt varrasmaandur).

HOIATUS: Ärge kasutage maandusallikana torustikke, milles voolavad põlemisvõimelised ained.

Mootori käivitamine (joon. 1 + 7)

JUHIS: Ärge ühendage elektriseadet enne mootori käivitamist külge.

1. Keerake kütusekraan (3) ON peale.

Külmas seisundis:

Seadke segurikastushoob (3) positsiooni CLOSED liigutades selleks hoova vasakule.

Soojas seisundis:

Seadke segurikastushoob OPEN peale liigutades selleks hoova paremale.

2. Seadke sisse-/väljalüliti (9) positsiooni ON.
3. Tõmmake aeglaselt tagastuvat starterit (6), kuni on tunda takistust. Tõmmake siis jõuliselt.
4. Seadke segurikastushoob (3) tagasi positsiooni OPEN, mil mootor soojeneb.

HOIATUS: Pöörake tähelepanu sellele, et Te ei vigasta oma sõrmi. Kui mootor ei käivitu ja üks kolbistest pole täielikult üles liikunud, siis võib starterikäepide järsku tagasi lüüa. Vältige seda, et starterikäepide lööb vastu mootorit tagasi.

Laske sellel käsitsi aeglaselt tagasi libiseda, et kate ei saaks kahjustada.

Mootori seiskamine

1. Elektriagregaadi väljalülitamine
 2. Seadke mootori lüliti off peale
 3. Seadke kütusekraan off peale
- Seadke avariijuhtumil mootori lüliti off peale!

Külgeühendatavad elektriseadmed

Selle elektriagregaadi abil saab vooluga varustada hõõglampe, kütteseadmeid, puurmasinaid, veepumpasid jne. Ärge ületage elektriagregaadile lubatud koormuspiiri.

Generaator ei tohi kasutada kõrge voolutarbega seadmete varustamiseks.

Generaator ei saa kasutada täppiseadmete nagu näiteks arvutite toitmiseks. Sellised täppiseadmed võivad teatud tingimustel elektriagregaadi võimsusväljundis esinevast laiaast lainest tingitud moonutuste tõttu kahjustada saada. Ärge ühendage generaator hoone elektriinstallatsiooniga.

HOIATUS: Hoone elektriinstallatsiooniga ühendamisel võib olla tagajärjeks elektrivoolu tagasitoide võrguvarustusjuhtmetesse. See tagasitoided kätkeb endas surmava elektrilöögi riski elektrivarustusettevõtte töötajale või teistele inimestele, kes puudutavad voolukatkestuse ajal juhtmeid.

Hoone elektriinstallatsiooniga ühendamine võib põhjustada ka olukorra, et toimub varustusettevõtte voolu tagasitoided generaator. Kui võrguvarustus on taastatud, siis võib elektriagregaat plahvatada, põlema süttida või hoone elektriinstallatsioonis tulekahju tekitada.

Lahklüliti (13)

Lahklüliti lahutab elektriagregaadi lühise või olulise ülekoormuse korral generaatori automaatselt pistikupesast. Kui kaitses on automaatselt asendisse off välja hüpanud, siis kontrollige enne kaitsme uuesti sissevajutamist, et külgeühendatud elektriseade on laitmatu seisundis ja ei ületata lülitusele lubatud koormuspiiri.

10. Puhastamine

Tähelepanu!

Lülitage enne puhastustööde läbiviimist alati mootor välja ja tõmmake süüteküünla pistik maha.

Me soovime seadet vahetult pärast igakordset kasutamist puhastada.

Puhastage seadet regulaarselt niiske lapi ja vähese määrdeseebiga. Ärge kasutage puhastusvahendeid või lahusteid; need võivad seadme plastosi rikkuda. Pöörake tähelepanu sellele, et vesi ei pääseks seadme sisemusse.

11. Transportimine

Transportimine

1. Laske mootoril enne selle transportimist maha jahutada.
2. Seadke enne elektriagregaadi transportimist mootori lüliti (9) asendisse OFF ja bensiinikraan (4) asendisse OFF.
3. Hoidke generaator horisontaalselt, et bensiin ei loksuks üle. Bensiiniaurud või üleloksutatud bensiin võib põlema süttida.
4. Ärge laske elektriagregaadil maha kukkuda ega allutage seda transportimisel löökidele.
5. Transportige generaatorit lühikestel teekondadel transpordirastete (15) ja transpordikäepideme (8) abiga.

12. Ladustamine

Ladustage seadet ja selle tarvikuid pimedas, kuivas, külmumisvabas ning lastele kättesaamatus kohas. Optimaalne ladustamistemperatuur on 5 ja 30 °C vahel. Säilitage tööriista originaalpakendis. Katke tööriist kinni, et seda tolmu või niiskuse eest kaitsta. Säilitage käsitsusjuhendit tööriista juures.

Ladustamine pikema ajavahemiku vältel

1. Tühjendage kütusepaak ja töötage karburaator tühjaks.
2. Keerake süüteküünal maha.
3. Valage u 20 ml puhast mootoriõli süüteküünala vana kaudu silindrisse.
4. Tõmmake starterinööri aeglaselt välja, et õli mootoris jaotuks ja keerake süüteküünal jälle sisse.
5. Eemaldage mustus, setted ja tolm põhjalikult mootorilt ning silindripea ribidelt.
6. Puhastage või tugeva määrdumise korral asendage õhufilter.
7. Ladustage elektrigeneraatorit turvaliselt kuivas ruumis lastele kättesaamatul viisil.
8. Seadet ei tohi säilitada õues.
9. Katke seade ja mootor tolmu eest kaitsmiseks kinni ning ladustage kuivas puhtas kohas.

Taaskäikuvõtmisel pärast pikemat ladustamist

1. Vahetage mootoriõli.
2. Valage sisse värske bensiin, enne kui käivitata mootorit pärast ladustamisaega uuesti.

Kui mootorit ei kasutata kauem kui üks kuu, siis võivad muutused bensiini kvaliteedis põhjustada mootori raskendatud käivitumist või muid tagajärgi. Vabastage selle vältimiseks karburaatori väljalaskekrui ja laske bensiinil välja voolata. Avage peale selle bensiinikraan, et bensiin voolaks paagist välja.

13. Hooldus

Tähelepanu!

Lülitage enne hooldustööde läbiviimist alati mootor välja ja tõmmake süüteküünla pistik maha.

Õlivahetus (joon. 8)

Vahetage mootoriõli esimese 25 töötunni järel, siis iga 50 tunni või vastavalt iga kolme kuu tagant.

Laske mootoriõli sooja mootori korral välja.

1. Laske mootoril soojaks töötada.
2. Lülitage mootor välja.
3. Seadke piisavalt suur vanaõli mahuti õli väljalaskepoldi (c) alla.
4. Eemaldage õli väljalaskmiseks mõõtevardaga õlitäitekork (10) ja õli väljalaskepolt (c).
5. Laske õlil välja voolata.
6. Paigaldage õli väljalaskepolt (c) koos tihenduselibiga taas ja pingutage kinni.
7. Valage soovitud mootoriõli õlitäiteava kaudu sisse.

Juhis! Keerake mõõtevardaga õlitäitekork (10) korralikult kinni.

Täitekogus u 0,6 liitrit

Utiliseerige kogunenud õli nõuetekohaselt kohalikus vanaõli kogumispunktis. Vana õli valamine pinnasele või jäätmetega segamine on keelatud.

Süüteküünla kontrollimine (joon. 10)

Lülitage mootor välja ja laske sellel maha jahtuda.

Ettevaatust! põletusohu

Olenevalt vajadusest puhastage või asendage süüteküünal:

1. Tõmmake süüteküünla pistik (f) maha ja kõrvaldage mustus süüteküünla piirkonnast.
2. Keerake süüteküünal välja ja kontrollige üle.
3. Asendage kahjustuste nagu nt pragude või kildude korral süüteküünal.

4. Puhastage süüteküünla elektroodid traatharjaga.
5. Kontrollige ja seadistage elektroodide vahet.
6. Keerake süüteküünal sisse ja pingutage süüteküünla võtmeaga kinni.
7. Pange süüteküünla pistik (f) süüteküünlale.

Pöörake tähelepanu sellele, et vahetamisel ei satu silindripeasse mustust.

Kontrollige süüteküünla kinnitust.

Lõtvunud süüteküünal võib üle kuumenemise tõttu mootorit kahjustada.

Liiga tugev kinnipingutamine võib silindripea keeret kahjustada.

Sellest tulenevate kahjude eest tootja ei vastuta, risk lasub ainuüksi kasutajal. Kasutage ainult soovitud või samaväärset süüteküünal.

Õhufiltri puhastamine (joon. 1 + 9)

1. Vabastage käepidepolt (7).
2. Eemaldage filtrikate (5).
3. Puhastage vahtkumm-eelfilter (e) mittesüttiva lahustiga.

Tähelepanu: Ärge kasutage õhufiltrisüdamikuh puhastamiseks bensiini või madala leekpunktiga puhastuslahuseid. Tagajärjeks võib olla tulekahju või plahvatus.

4. Pressige eelfilter kuivaks, et eemaldada lahusti/seebivesi.
5. Loputage läbipestud filterelementi põhjalikult puhta veega.
6. Laske filterelemendil põhjalikult kuivada või puhuge kuivaks.
7. Riputage filtrikate taas külge ja pingutage käepidepolt kinni.

Kui mootorit käitatakse väga tolmuses ümbruses, siis puhastage õhufiltrit kord päevas või iga kümne töötunni tagant.

Ärge laske mootoril kunagi ilma õhufiltrisüdamikuga või kahjustatud õhufiltrisüdamikuga töötada. Mustus pääseb mootorisse, mille tõttu võivad tekkida raskekujulised mootorikahjustused.

Sellest tulenevate kahjude eest tootja ei vastuta, risk lasub ainuüksi kasutajal.

Tähtis juhis remondi korral:

Palun pidage seadme remondiks tagasitarnimisel silmas, et seade tuleb saata ohutuslastel põhjustel teinudusjaama õli- ja kütusevabalt.

Teenindus-informatsioon

Tuleb silmas pidada, et antud toote puhul vajatakse kasutusosalasele või loomulikule kulumisele alluvaid või kulumaterjalidena järgmisi osi.

Kuluosad*: süüteküünel, filtrid

* ei sisaldu tingimata tarnekomplektis!

Varuosi ja tarvikuid saate meie teeninduskeskusest. Skannige selleks tiitelhel olev QR kood.

14. Utiliseerimine ja taaskäitlus

Juhised pakendi kohta



Pakendusmaterjalid on taaskäideldavad. Palun utiliseerige pakendid keskkonnasõbralikult.

Juhised elektri- ja elektroonikaseadmete seadus (ElektroG) kohta



Elektri- ja elektroonikaseadmed ei kuulu olmeprügisse, vaid tuleb suunata eraldi kogumisse või utiliseerimisse!

- Vanad patareid või akud, mis pole püsivalt vana-seadmesse paigaldatud, tuleb enne äraandmist purustamata välja võtta! Nende utiliseerimist reguleeritakse patareiseadusega.
- Elektri- ja elektroonikaseadmete omanikud või kasutajad on seadusega kohustatud need kasutuse lõpus tagastama.
- Lõppkasutaja kannab omavastutust utiliseeritava vanaseadmel isikupõhiste andmete kustutamise eest!
- Läbikriipsutatud prügikonteineri sümbol tähendab, et vanu elektri- ja elektroonikaseadmeid ei tohi utiliseerida olmeprügi kaudu.
- Vanad elektri- ja elektroonikaseadmed saab järgmistes kohtades tasuta ära anda:
 - Avalik-õiguslikud utiliseerimis- või kogumispunktid (nt kommunaalsed toormejaamad)
 - Elektriseadmete müügipunktid (stационаarsed ja online), kui edasimüüjad on tagasivõtmiseks kohustatud või pakuvad seda vabatahtlikult.
 - Kuni kolm vana elektriseadet seadmeligi kohta maksimaalselt 25-sentimeetrise servapikkusega saate ilma tootjalt uut seadet soetamata talle tasuta ära anda või enda läheduses teise volitatud kogumispunkti suunata.

- Tootja ja levitaja edasised täiendavad tagasivõtmistingimused saate teada vastavast klienditeenindusest.

- Tootja poolt eramajapidamise uue elektriseadme kohaletoomise korral võib see anda lõppkasutaja järelepärimisel korralduse vana elektriseade tasuta ära viia. Võtke selleks ühendust tootja klienditeenindusega.
- Need ütlused kehtivad ainult seadmete kohta, mis installeeritakse ja müüakse Euroopa Liidu liikmesriikides ning alluvad Euroopa direktiivile 2012/19/EL. Riikides väljaspool Euroopa Liitu võivad kehtida vanade elektri- ja elektroonikaseadmete utiliseerimise kohta kõrvalekalduvad nõuded.

Kasutusest kõrvaldatud seadme utiliseerimisvõimaluste kohta saate teavet kohalikust valla- või linnavalitsusest.

Kütused ja õlid

- Enne seadme utiliseerimist tuleb kütusepaak ja mootoriõli mahuti tühjendada!
- Kütus ja mootoriõli ei kuulu olmeprügisse ega ära-voolu, vaid tuleb suunata eraldi kogumisse või utiliseerimisse!
- Tühjad õli- ja kütusemahutid tuleb utiliseerida keskkonnasõbralikult.

15. Rikete kõrvaldamine

Järgmine tabel näitab vigade sümptomeid ja kirjeldab nende kõrvaldamise abinõusid, kui Teie masin ei tööta ükskord õigesti. Kui Te ei suuda probleemi selle abil lokaliseerida ja kõrvaldada, siis pöörduge teenindustöökotta.

| Rike | Võimalik põhjus | Abinõu |
|-------------------------------------|--|---|
| Mootorit ei saa käivitada. | Paagis pole kütust. | Tankige juurde. |
| | Kütusekraan suletud. | Avage kütusekraan. |
| | Õhufilter määrdunud. | Puhastage õhufilter. |
| | Mootori lüliti seisab "OFF" peal. | Seadke mootori lüliti "ON" peale. |
| | Tagastuv starter defektne. | Remontige tagastuv starter. |
| | Mootoriõli puudub. | Valage mootoriõli juurde. |
| | Süüteküünal määrdunud. | Puhastage süüteküünal |
| | Mootoriõli tase liiga madal. | Valage mootoriõli juurde. |
| | Sisse/väljalüliti mootori käitamiseks valesti seadistatud. | Seadke õigesse positsiooni. |
| Mootor töötab valjult/ebaühtlaselt. | Süüteküünal määrdunud | Puhastage/vahetage süüteküünal. |
| | Õhufilter tugevasti määrdunud. | Puhastage/vahetage õhufilter. |
| | Kütus saastunud/liiga kaua seisnud | Laske kütus välja ja asendage uuega. |
| | Segurikastushoob "CHOKE" peal. | Seadke segurikastushoob "RUN" peale. |
| | Vale kütus, diisel bensiini asemel. | Laske kütus välja ja valage sisse õige kütus. |
| Elektriline väljund puudub. | Rike vahelduvvoolugeneraatoris. | Teavitage garantiiteenuse eest vastutavat esindust. |
| Mootorit ei saa välja lülitada. | Süüte väljalülitusjuhe defektne. | Sulgege kütusekraan ja oodake, kuni mootor seiskub, kutsuge klienditeenindus. |

Simbolių ant įrenginio aiškinimas

Šiame žinyne naudojami simboliai turi atkreipti Jūsų dėmesį į galimą riziką. Saugos simboliai ir juos lydintys paaiškinimai turi būti tiksliai suprasti. Patys įspėjimai rizikos nepašalina ir negali pakeisti tinkamų nelaimingų atsitikimų prevencijos priemonių.

| | |
|--------------------------|--|
| | <p>Perskaitykite naudotojo žinyną. Prieš naudodami įrenginį, visada peržiūrėkite atitinkamą naudotojo žinyno skirsinį.</p> |
| | <p>Svarbu. Karštos dalys. Laikykitės atstumo.</p> |
| | <p>Svarbu. Prieš pildydami degalus, išjunkite variklį. Nepilkite degalų vykstant eksploatavimui.</p> |
| | <p>Svarbu. Išmetamosios dujos yra nuodingos. Todėl neekspluatuokite variklio nevėdinamose srityse.</p> |
| | <p>Naudokite klausos apsaugą. Mūvėkite apsaugines pirštines.</p> |
| | <p>įspėjimas dėl elektros įtampos</p> |
| | <p>Būkite labai atsargūs naudodami degalus ir tepalus!</p> |
| | <p>Prieš atlikdami techninės priežiūros darbus, pašalinkite uždegimo kabelį ir perskaitykite nurodymus.</p> |
| | <p>Saugokite įrenginį nuo lietaus.</p> |
| | <p>Paleidžiant variklį, susidaro kibirkštys. Jos gali uždegti šalia esančias degias dujas.</p> |
| | <p>Šalia įrenginio naudoti atvirą liepsną ir rūkyti griežtai draudžiama!</p> |
| <p>⚠ Dėmesio!</p> | <p>Su Jūsų sauga susijusias vietas mes pažymėjome šiuo ženklu</p> |

Turinys:
Puslapis:

| | | |
|-----|--|-----|
| 1. | Įvadas..... | 76 |
| 2. | Įrenginio aprašymas | 76 |
| 3. | Komplektacija | 76 |
| 4. | Naudojimas pagal paskirtį | 76 |
| 5. | Saugos nurodymai..... | 77 |
| 6. | Techniniai duomenys..... | 79 |
| 7. | Išpakavimas..... | 79 |
| 8. | Surinkimas / prieš eksploatacijos pradžią..... | 79 |
| 9. | Paleidimas | 80 |
| 10. | Valymas | 81 |
| 11. | Transportavimas | 81 |
| 12. | Laikymas..... | 81 |
| 13. | Techninė priežiūra | 82 |
| 14. | Utilizavimas ir pakartotinis atgavimas | 83 |
| 15. | Sutrikimų šalinimas..... | 84 |
| 16. | Atitikties deklaracija..... | 134 |

1. Įvadas

Gamintojas:

Schepbach GmbH
Günzburger Straße 69
D-89335 Ichenhausen

Gerbiamas kliente,

mes linkime Jums daug džiaugsmo ir didelės sėkmės dirbant su nauju įrenginiu.

Nuoroda:

Pagal galiojančią Atsakomybės už gaminį įstatymą šio įrenginio gamintojas neatsako už žalą, kuri atsiranda šiame įrenginyje arba dėl jo:

- Netinkamai naudojant,
- Nesilaikant naudojimo nurodymų
- Remontuojant tretiesiems asmenims, neįgalotiems specialistams
- Montuojant ir keičiant neoriginalias atsargines dalis
- Naudojant ne pagal paskirtį
- Sugedus elektros įrangai, nesilaikant elektrai keliamai reikalavimų ir VDE nuostatų 0100, DIN 57113 / VDE 0113

Atkreipkite dėmesį:

Prieš montuodami ir pradėdami eksploatuoti perskaitykite visą naudojimo instrukcijos tekstą.

Ši naudojimo instrukcija turi Jums palengvinti susipažinti su Jūsų įrenginiu ir jo naudojimo pagal paskirtį galimybėmis.

Naudojimo instrukcijoje pateikiami nurodymai, kaip su įrenginiu dirbti saugiai, tinkamai ir ekonomiškai bei kaip išvengti pavojų, sutaupyti remonto išlaidų, sutrumpinti įrenginio prastovos laikus bei padidinti patikimumą ir pailginti eksploatavimo trukmę.

Be šioje naudojimo instrukcijoje pateiktų saugos nuostatų, būtina privalote laikytis įrenginio eksploatavimui galiojančių taisyklių.

Laikykitės naudojimo instrukciją plastikiniame maišelyje, apsaugoję nuo purvo ir drėgmės prie įrenginio. Prieš pradėdami dirbti, visi operatoriai ją privalo perskaityti ir jos atidžiai laikytis.

Prie įrenginio leidžiama dirbti tik asmenims, instruktuotiems, kaip jį naudoti ir informuotiems apie su tuo susijusius pavojus. Būtina laikytis reikalaujamo amžiaus cenzo. Be šioje naudojimo instrukcijoje pateiktų saugos nurodymų ir specialių Jūsų šalies reikalavimų, būtina laikytis tokios pačios konstrukcijos mašinų eksploatavimui visuotinai pripažintų technikos taisyklių.

Mes neatsakome už nelaimingus atsitikimus arba pažeidimus, atsiradusius nesilaikant šios instrukcijos ir saugos nurodymų.

2. Įrenginio aprašymas (1–2 pav.)

1. Bako dangtelis
2. Bako indikatorius
3. „Choke“
4. Benzino uždarymo čiaupas
5. Filtro uždangalas
6. Reversinis paleidiklis
7. T formos varžtas
8. Transportavimo rankena
9. Įj./išj. jungiklis
10. Užsukamas alyvos pripildymo angos dangtelis su alyvmačiu
11. 230 V kištukinis lizdas (2x)
12. Įžeminimo varžtas
13. Skyriklis
14. Atraminės kojos
15. Transportavimo ratai
16. Išmetamųjų dujų vamzdis
17. Variklis
18. Bakas
19. Rėmas

3. Komplektacija

- A. Transportavimo rankena
- B. Transportavimo ratai
- C. Ratų ašis Ø10x97mm + poveržlė (2x)
- D. Spyruoklinis vielokaištis (2x)
- E. Šešiabriaunis varžtas M8x45mm + veržlė M8 (3x)
- F. Šešiabriaunis varžtas M8x40mm + veržlė M8 (2x)
- G. Generatorius
- H. Atraminės kojos (2x)

4. Naudojimas pagal paskirtį

Mašiną leidžiama eksploatuoti tik pagal paskirtį. Bet koks kitoks naudojimas laikomas ne pagal paskirtį.

Už su tuo susijusią žalą arba patirtus bet kokius sužalojimus atsako naudotojas / operatorius, o ne gamintojas.

Naudojimo pagal paskirtį dalis taip pat yra saugos nurodymų, montavimo instrukcijos ir naudojimo instrukcijoje pateiktų eksploatavimo nurodymų laikymasis.

Asmenys, kurie mašiną valdo ar atlieka jos techninę priežiūrą, turi būti su ja susipažinę ir informuoti apie galimus pavojus.

Be to, būtina tiksliai laikytis galiojančių nelaimingų atsitikimų prevencijos taisyklių. Taip pat reikia laikytis kitų bendrųjų taisyklių iš darbo medicinos ir augumo technikos sričių. Atlikus įrenginio modifikacijas, už su tuo susijusių žalą gamintojas neatsako.

Šiuo elektros srovės agregatu gali būti maitinamos kaitinamosios lempos, šildytuvai, gręžimo staklės, vandens siurbiai ir t. t. Neviršykite elektros srovės agregatui nurodytos apkrovos ribos.

Elektros srovės agregato negalima naudoti įrenginiams maitinti, kuriems reikia daug elektros srovės. Elektros srovės agregato negalima naudoti tiksliesiems įrenginiams, pavyzdžiui, kompiuteriui. Tam tikromis aplinkybėmis tokie tikslieji įrenginiai gali būti pažeisti dėl iškraipymų plačiaja banga, elektros srovės agregatui atiduodant galią. Nejunkite elektros srovės agregato prie pastato elektros instaliacijos.

- Naudokite tik techniškai nepriekaištingos būklės generatorių ir tik pagal paskirtį, atsižvelgdami į saugą ir pavojus bei laikydamiesi eksploatavimo instrukcijos!
- Ypač nedelsdami pašalinkite (paveskite pašalinti) sutrikimus, galinčius paveikti saugą!
- Laikykitės gamintojo saugos, darbo ir techninės priežiūros reikalavimų bei techniniuose duomenyse nurodytų matmenų.
- Būtinai laikykitės galiojančių nelaimingų atsitikimų prevencijos taisyklių ir kitų, visuotinai pripažintų saugumo technikos taisyklių.
- Generatorių leidžiama naudoti, techniškai prižiūrėti arba remontuoti tik asmenims, kurie yra su tuo susipažinę ir informuoti apie pavojus. Atlikus savaivališkas mašinos modifikacijas, už su tuo susijusių žalą gamintojas neatsako.
- Generatorių leidžiama naudoti tik darbams, kuriems jis yra pagamintas ir kurie aprašyti naudojimo instrukcijoje.
- Generatorių leidžiama naudoti tik su originaliais gamintojo priedais ir įrankiais.
- Bet koks kitoks naudojimas laikomas ne pagal paskirtį. Už dėl to patirtą žalą gamintojas neatsako. Rizika tenka vien tik naudotojui.

Atkreipkite dėmesį į tai, kad mūsų įrenginiai nėra skirti naudoti komerciniams, amatiniais arba pramoniniams tikslams. Mes neteikiame garantijos, kai aparatas naudojamas komercinėse, amatininkų arba pramoninėse įmonėse arba panašioms darbams.

5. Saugos nurodymai

Šis įrenginys atitinka privalomas saugos nuostatas, taikomas elektros mašinoms.

- Prieš pradėdami eksploatuoti generatorių, atidžiai perskaitykite naudojimo instrukciją.
- Netinkamai naudojant, gali būti sužaloti žmonės ir apgadinti daiktai. Su instrukcija nesusipažinusiems asmenims valdyti įrenginį draudžiama. Padėkite naudojimo instrukciją į saugią vietą.
- Vaikams ir jaunuoliams naudoti įrenginį draudžiama.
- Naudojant ne pagal paskirtį ir atliekant mašinos modifikacijas, gamintojas atsakomybės neprisiima.
- Taip pat laikykitės saugos nurodymų, montavimo ir naudojimo instrukcijos bei bendrai galiojančių nelaimingų atsitikimų prevencijos taisyklių.

Svarbi nuoroda:

Įsitikinkite, kad su šiuo įrenginiu dirbantis asmuo prieš eksploatacijos pradžią atidžiai perskaitė šią naudojimo instrukciją ir ją suprato. Niekada neeksploatuokite šio įrenginio pastatuose arba aplinkoje be pakankamo vėdinimo. Išmetamosiose dujose yra anglies monoksido – bekvapių ir nuodingų dujų.

Dėmesio!

Generatoriaus įtampa svyruoja ir dėl to gali būti sugadinti šie įrenginiai:

- televizorius / TV prietaisai / garso ir vaizdo prietaisai,
- gaminiai arba prietaisai su elektroniniu valdikliu.

Saugos nurodymai

Atidžiai perskaitykite šią instrukciją – susipažinkite su šiuo įrenginiu. Laikykitės šiam įrenginiui galiojančių naudojimo nurodymų, apribojimų ir galimų pavojų.

- Statykite įrenginį tik ant tvirto pagrindo.
- Apkrova neturi viršyti generatoriaus specifikacijų lentelėje nurodytos galios. Dėl perkrovos pažeidžiamas įrenginys arba sutrumpėja jo eksploatavimo trukmė.
- Variklio negalima eksploatuoti su per dideliu sūkių skaičiumi. Eksploatuojant variklį su per dideliu sūkių skaičiumi, kyla pavojus susižaloti. Draudžiama modifikuoti dalis, kurios veikia reguliuojamą sūkių skaičių.
- Prieš nustatant generatorių arba variklį, būtina pašalinti uždegimo žvakę arba uždegimo kabelį, kad būtų išvengta netikėto paleidimo.

- Neekspluotaukite įrenginių su pažeistomis arba trūkstamomis dalimis arba be apsauginio korpuso ar uždangalo. Informacijos apie atsargines dalis Jums suteiks Jūsų klientų aptarnavimo tarnyba.
- Neekspluotaukite ir nelaikykite įrenginio šlapioje arba drėgnoje aplinkoje arba labai laidžių paviršių, pavyzdžiui, ant metalinių dangų arba plieninių konstrukcijų. Eksploatuodami įrenginį nurodytomis sąlygomis būtinai mūvėkite gumines pirštines ir avėkite guminius batus bei naudokite įžemėjimo nutraukiklį.
- Laikykite generatorių švarioje vietoje, kurioje nebūtų alyvos, nešvarumų ir kitų pašalinių medžiagų.
- Įsitinkinkite, kad ilginamasis kabelis, srovės kabelis ir visi elektriniai komponentai yra nepriekaištingos būklės. Niekada neekspluotaukite elektrinių prietaisų su pažeistais arba defektuotais kabeliais.
- Norėdami išvengti nudegimų, nesilieskite prie išmetamųjų dujų vamzdžio arba kitų variklio ar generatoriaus dalių, kurios eksploatuojant įkaista.
- Nejunkite įrenginio į buitinius kištukinius lizdus.
- Nejunkite prie kitų srovės šaltinių.

Šiomis sąlygomis būtina nutraukti generatoriaus eksploatavimą:

- pakeitus variklio sūkių skaičių,
- sumažėjus elektros galiai,
- sutrikus uždegimui,
- susidarius kibirkščių,
- per stipriai vibruojant,
- atsiradus liepsnai arba dūmų,
- uždarose patalpose,
- lyjant arba pučiant stipriam vėjui,
- uždarose patalpų vietose,
- lyjant arba pučiant stipriam vėjui,
- perkaitus prijungtuose įrenginiuose,
- pažeidus kištukinius lizdus.

Reguliariai tikrinkite degalų tiekimo sistemą, ar nėra nesandarių vietų ir susidėvėjimo požymių, pvz., nutrintų ar porėtų laidų, atsilaisvinusių arba trūkstančių apkabų ir bako ar bako dangtelio pažeidimų. Prieš eksploatuojant reikia pašalinti visas klaidas.

Generatorių leidžiama eksploatuoti, techniškai prižiūrėti ir pilti į jį degalus tik šiomis sąlygomis:

- esant pakankamam vėdinimui. Venkite aplinkos, kurioje gali susidaryti garų, pvz., duobių, rūsių, šachtų ir šulinių. Atsižvelkite į oro srautą ir temperatūrą. Aplinkos temperatūra neturėtų viršyti 40 °C.

- Uždarose patalpose pavojingas išmetamasis dujas nukreipkite pro vamzdžius. Variklio išmetamosios dujos yra anglies monoksido, nuodingų, bekvapių ir bespalvių dujų, kurios įkvėpus sukelia sutrikdo sveikatą arba sukelia mirtį,
- Pilkite į generatorių degalus tik esant pakankamam apšvietimui. Stenkitės neišlieti degalų. Niekada nepilkite į generatorių degalų vykstant eksploatavimui. Prieš pildami degalus, leiskite jam maždaug dvi minutes atvėsti,
- Nepilkite degalų šalia atviros ugnies, kontrolinių lemputių arba kibirkščiuojančių elektrinių prietaisų, pvz., elektrinių įrankių, suvirinimo aparatų ir šlifavimo staklių.
- patikrinkite duslintuvą ir oro filtrą, ar jie nepriekaištingos būklės. Šios dalys yra kaip apsauga nuo liepsnos sutrikus uždegimui,
- Šalia generatoriaus nerūkykite. Nevilkėkite laisvų drabužių, nedėvėkite papuošalų arba panašių daiktų, kuriuos gali pagriebti paleidiklis ar kitos besisukiančios dalys.

Generatorius pagamintas pagal technikos lygį ir pripažintas saugumo technikos taisykles. Tačiau dirbant galima pavienė liekamoji rizika.

Be to, nepaisant visų priemonių, kurių buvo imtasi, galima neakivaizdi liekamoji rizika.

- Liekamąją riziką galima sumažinti, jei bus laikomasi saugos nuorodų ir mašina bus naudojama pagal paskirtį bei bus atsižvelgta į visą naudojimo instrukciją.

Pavojai ir apsaugos priemonės

Išmetamosios dujos:

Išmetamųjų dujų įkvėpimas.

Naudokite įrenginį tik lauke.

Elektros smūgis:

Prisilietimas prie uždegamųjų žvakių kištuko.

Veikiant varikliui, nelieskite uždegamųjų žvakių kištuko.

Nudegimai:

Prisilietimas prie išmetamųjų dujų vamzdžio.

Leiskite įrenginiui atvėsti.

Sprogimas dėl gaisro:

Benzinas yra degus.

Pilant degalus ir dirbant, rūkyti draudžiama.

⚠ ĮSPĖJIMAS! Eksploatuojant šis elektrinis įrankis sudaro elektromagnetinį lauką. Tam tikromis aplinkybėmis šis laukas gali veikti aktyvius arba pasyvius medicininis implantus.

Norint sumažinti rimtų arba mirtinų sužalojimų pavojų, prieš naudojant elektrinį įtaisą, asmenims su medicininiais implantais rekomenduojame pasikonsultuoti su savo gydytoju arba medicininį implantų gamintoju.

6. Techniniai duomenys

| | |
|--|-----------------------------------|
| Įtampos reguliatorius | AVR |
| Apsaugos laipsnis | IP23M |
| Nuolatinė galia P_{vard} (S1) | 2500 W |
| Maks. galia $P_{\text{maks.}}$ (S2 5 min.) | 2800 W |
| Vardinė įtampa U_{vard} | 2 x 230 V~ |
| Vardinė srovė I_{vard} | 11A |
| Dažnis F_{vard} | 50 Hz |
| Pavaros variklio konstrukcija | 4-taktis cilindras, aušinamas oru |
| Darbo tūris | 212 cm ³ |
| Variklio sūkių skaičius | 2000 min. ⁻¹ |
| Maks. galia (variklis) | 4,3 kW |
| Degalai | Bešvinis benzinas |
| Bako talpa | 15 l |
| Rekomenduojamas variklinės alyvos tipas | 10W30 / 15W40 |
| Alyvos kiekis (apie) | 0,6 l |
| Sąnaudos esant 2/3 apkrovai | 1,05 l/h |
| Svoris | 44,7 kg |
| Galios klasė | G1 |
| Galios koeficientas $\cos \varphi$ | 1 |
| Kokybės klasė | A |
| Maks. temperatūra | 40 °C |
| Maks. pastatymo aukštis | 1000 m |
| Paleidiklis | Paleidiklis su apsauginiu lynu |
| uždegimo žvakė | F7RTC/F6RTC |

Pasiekame teisę atlikti techninius pakeitimus!

Darbo režimas S1 (ilgalaikės apkrovos režimas)

Mašiną galima eksploatuoti ilgalaikės apkrovos režimu su nurodyta galia.

Darbo režimas S2 (trumpalaikės apkrovos režimas)

Mašiną galima trumpai eksploatuoti maksimalia galia. Po to mašina turi tam tikrą laiką neveikti, kad neleistinai neįkaistų.

Triukšmas

⚠ Įspėjimas: triukšmas gali turėti didelės įtakos Jūsų sveikatai. Jei mašinos sklaidžiamas triukšmas viršija 85 dB, naudokite klausos apsaugą.

Triukšmo vertės

| | |
|----------------------------------|----------|
| Garso galios lygis L_{WA} | 94,15 dB |
| Garso slėgio lygis L_{pA} | 74,15 dB |
| Neapibrėžtis $K_{\text{waj/pA}}$ | 1,5 dB |

7. Išpakavimas

- Atidarykite pakuotę ir atsargiai išimkite įrenginį.
- Nuimkite pakavimo medžiagą ir ištraukite pakavimo / transportavimo fiksatorius (jei yra).
- Patikrinkite, ar komplekte viskas yra.
- Patikrinkite įrenginį ir priedus, ar transportuojant jie nebuvo pažeisti.
- Jei įmanoma, saugokite pakuotę, kol nepasibaigs garantinis laikotarpis.

⚠ PAVOJUS

Įrenginys ir pakavimo medžiagos nėra vaikų žaislas! Vaikams draudžiama žaisti su plastikiniais maišeliais, plėvelėmis ir mažomis dalimis! Pavojus praryti ir uždusti!

8. Surinkimas / prieš eksploatacijos pradžią

⚠ DĖMESIO!

Prieš pradėdami eksploatuoti, įrenginį būtina iki galo sumontuoti! Jūsų mašina sumontuota ne iki galo.

Transportavimo ratų montavimas (3 pav.)

1. Įstumkite kreipiamąją (a) į tam skirtą kiaurymę.
2. Prakiškite ratų ašį (C) pro ratą (15).
3. Dabar užmaukite poveržlę ant ratų ašies (C) ir įstumkite ratų ašį (C) su ratu (15) į kreipiamąją (a).
4. Užfiksokite ratų ašį spyruokliniu vielokaiščiu (D).

Atramiųjų kojų montavimas (4 pav.)

1. Sumontuokite atramines kojas (14) ant apatinio rėmo spyrio. Pritvirtinkite atramines kojas varžtu ir veržle (F).

Transportavimo rankenos montavimas (5 + 6 pav.)

1. Užfiksuokite rankenos laikiklį (b) varžtais ir veržlėmis (E) prie viršutinio rėmo (19).
2. Po to ištiesinkite transportavimo rankeną (8) rankenos laikiklyje (b) bei pritvirtinkite varžtu ir veržle (E).

Dėmesio! Nepriveržkite rankenos (8) varžto (E) per stipriai; rankena (8) turi likti laisvai judėti.

Dėmesio! Prieš pirmą kartą naudodami, pripildykite alyvos.

Prieš kiekvieną naudojimą išjungę variklį ir ant lygaus paviršiaus patikrinkite alyvos lygį. Naudokite keturtaktę arba lygiavertę aukščiausios kokybės dideliu slėgiu numatytą alyvą.

Alyvos lygio tikrinimas

Nuimkite užsukamą alyvos pripildymo angos dangtelį (10) su alyvmačiu ir švariai nuvalykite alyvmatį. Patikrinkite alyvos lygį, įstumdami į pildymo atvamzdį panardinamą strypą, tuo metu neužsukdami dangtelio. Jei alyvos lygis būtų per mažas, pripildykite rekomenduojamos alyvos iki apatinio alyvos pripildymo atvamzdžio krašto.

Įspėjamoji alyvos sistema

Įspėjamoji alyvos sistema yra tokios konstrukcijos, kad išvengiama variklio pažeidimų trūkstant alyvos karteryje. Prieš tai, kol alyvos lygis karteryje nukris žemiau saugos žymos, įspėjamoji alyvos sistema automatiškai išjungs variklį. Jei įspėjamoji alyvos sistema išjungs variklį, papildykite variklinės alyvos.

Pripilkite degalų

Įspėjimas! Benzinas yra ypač degus ir sprogus. Naudodami kurą, galite nudegti arba patirti kitų sunkių sužalojimų. Naudokite benziną su ne mažesniu nei 92 oktaniu skaičiumi. Naudokite tik šviežius, švarius degalus. Vanduo arba nešvarumai benzine pažeidžia degalų tiekimo sistemą.

Bako talpa: 15 litro

- Pripildykite baką tik iki nurodytos žymos degalų tinklelyje.
- Tuo metu atsižvelkite į degalų plėtimąsi.

- Pilkite degalus gerai vėdinamoje srityje, sustabdę variklį. Jei variklis prieš tai buvo ką tik eksploatuojamas, iš pradžių leiskite jam atvėsti.
- Niekada nepilkite degalų, jei benzino garai gali užsidegti arba kibirkščiuoti.
- Niekada nerūkykite pildami degalus arba patalpoje, kurioje laikomas benzinas, ir šiomis aplinkybėmis venkite atviros liepsnos arba kibirkščiavimo.
- Pildami degalus atkreipkite dėmesį į tai, kad bako dangtelis būtų vėl gerai ir saugiai uždarytas. Būkite atsargūs!
- Išlietą benziną nedelsdami surinkite.
- Jei išsiliejo benzino, pasirūpinkite, kad prieš paleidžiant variklį sritis išdžiūtų.
- Venkite kartotinio arba ilgesnio degalų sąlyčio su oda arba įkvėpti garų.
- Laikykite degalus vaikams nepasiekiamoje vietoje.
- Jei variklis retkarčiais stuksena arba skamba, turėtumėte naudoti kitą aukštos kokybės benziną. Jei problemos pašalinti nepavyksta, kreipkitės į įgaliotą prekybos atstovą.

ĮSPĖJIMAS: jei variklis eksploatuojamas nuolat jam stuksenant uždegimo metu arba skambant, jis gali būti pažeistas. Variklio eksploatavimas nuolat jam stuksenant uždegimo metu arba skambant laikomas klaidingu naudojimu. Už dėl to patirtą žalą gamintojas neatsako. Rizika tenka vien tik naudotojui.

9. Paleidimas

Generatoriaus įžeminimas

Statiniam krūviui nukreipti korpusą galima įžeminti. Tam kabelį vienoje pusėje prijunkite prie generatoriaus įžeminimo varžto (12), o kitoje pusėje – prie išorinės masės (pvz., įžeminimo strypo).

ĮSPĖJIMAS: kaip įžeminimo šaltinio nenaudokite vamzdynų, kuriais teka degios medžiagos.

Variklio paleidimas (1 + 7 pav.)

NUORODA: neprijunkite elektrinio prietaiso prieš paleisdami variklį.

1. Pasukite degalų čiaupą (3) ties ON.

Šaltoje būsenoje:

Nustatykite „Choke“ svirtį (3) į padėtį CLOSED, judindami svirtį į kairę.

Šiltoje būsenoje:

Nustatykite „Choke“ svirtį į padėtį OPEN, judindami svirtį į dešinę.

2. Nustatykite jį./išj. jungiklį (9) į padėtį ON.
3. Lėtai traukite reversinį paleidiklį (6), kol pajusite pasipriešinimą. Tada patraukite stipriai.
4. Kaistant varikliui, nustatykite „Choke“ svirtį (3) atgal į padėtį OPEN.

ISPĖJIMAS: atkreipkite dėmesį į tai, kad nesusižeistumėte pirštų. Jei variklis nepasileidžia ir iki galo nebuvo pakeltas stūmoklis, paleidiklio rankenėlė gali staiga atšokti variklio link. Stenkitės, kad paleidiklio rankenėlė neatsitrenktų į variklį. Leiskite savo rankai lėtai slysti atgal, kad nebūtų pažeistas uždangalas.

Variklio išjungimas

1. Elektrinio agregato išjungimas
 2. Nustatykite variklio jungiklį ties „off“.
 3. Nustatykite degalų čiaupą ties „off“.
- Avariniu atveju nustatykite variklio jungiklį ties „off“!

Prijungiami elektriniai prietaisai

Šiuo elektros srovės agregatu gali būti maitinamos kaitinamosios lempos, šildytuvai, gręžimo staklės, vandens siurbiai ir t. t. Neviršykite elektros srovės agregatui nurodytos apkrovos ribos.

Elektros srovės agregato negalima naudoti įrenginiams maitinti, kuriems reikia daug elektros srovės.

Elektros srovės agregato negalima naudoti tiksliesiems įrenginiams, pavyzdžiui, kompiuteriui. Tam tikromis aplinkybėmis tokie tikslieji įrenginiai gali būti pažeisti dėl iškraipymų plačiąja banga, elektros srovės agregatui atiduodant galią. Nejunkite elektros srovės agregato prie pastato elektros instaliacijos.

ISPĖJIMAS: prijungus prie pastato elektros instaliacijos, elektros srovė gali būti tiekiamą atgal į tinklo maitinimo linijas. Tokiame grįžtamajame maitinime slypi irtinio elektros smūgio pavojus elektros tiekimo įmonės darbininkams arba kitiems asmenims, kurie nutrūkusi elektros srovės tiekimui liečia laidus.

Prijungus prie pastato elektros instaliacijos, elektros tiekimo įmonės elektros srovė gali būti tiekiamą atgal į elektros srovės agregatą. Atkūrus maitinimą iš tinklo, elektros srovės agregatas gali sprogti, pradėti degti arba sukelti gaisrą pastato elektros instaliacijoje.

Skyriklis (13)

Įvykus trumpajam jungimui arba esant stipriai generatoriaus perkrovai, skyriklis automatiškai atjungia elektros srovės agregatą nuo kištukinio lizdo. Jei saugiklis automatiškai iššoko į padėtį „off“, prieš įspausdami jį vėl, patikrinkite, ar prijungtas elektrinis prietaisas yra neprikaištingos būklės ir neviršija grandinės apkrovos ribos.

10. Valymas

Dėmesio!

Prieš atlikdami valymo darbus, visada išjunkite variklį ir ištraukite uždegimo žvakės kištuką.

Rekomenduojame įrenginį išvalyti iš karto po kiekvieno naudojimo.

Reguliariai valykite įrenginį drėgna šluoste ir šiek tiek skystojo muilo. Nenaudokite valymo priemonių ir tirpiklių. Jie gali pažeisti plastikines prietaiso dalis. Atkreipkite dėmesį į tai, kad į įrenginio vidų nepatektų vandens.

11. Transportavimas

Transportavimas

1. Prieš transportuodami variklį, leiskite jam atvėsti.
2. Prieš transportuodami elektros srovės agregatą, nustatykite variklio jungiklį (9) į padėtį OFF, o benzino čiaupą (4) – į padėtį OFF.
3. Laikykite elektros srovės agregatą horizontaliai, kad neišsilietų benzino. Benzino garai arba išsiliejęs benzinas gali užsidegti.
4. Saugokite, kad elektros srovės agregatas nenukristų, o transportuodami – nuo smūgių.
5. Norėdami transportuoti trumpą atstumą, transportuokite generatorių, naudodami transportavimo ratus (15) ir transportavimo rankeną (8).

12. Laikymas

Laikykite įrenginį ir jo priedus tamsioje, sausoje, apsaugotoje nuo šalčio ir vaikams nepasiekiamoje vietoje. Optimali laikymo temperatūra yra nuo 5 iki 30 °C. Laikykite įrankį originalioje pakuotėje. Uždenkite įrankį, kad apsaugotumėte jį nuo dulkių arba drėgmės. Laikykite naudojimo instrukciją prie įrankio.

Laikymas ilgesnį laiką

1. Ištuštinkite degalų baką ir karbiuratorių.
2. Atsukite uždegimo žvakę
3. Įpilkite į cilindrą maždaug 20 ml švarios variklinės alyvos pro uždegimo žvakės kiaurymę.
4. Lėtai ištraukite starterio lyną, kad alyva pasiskirstytų variklyje ir vėl įsukite uždegimo žvakę.
5. Nuo variklio ir cilindro galvutės briaunų kruopščiai pašalinkite nešvarumus, nuosėdas bei dulkes.
6. Išvalykite oro filtrą arba, esant stipriam užterštumui, jį pakeiskite.
7. Laikykite elektros srovės generatorių sausoje patalpoje, vaikams neprieinamoje vietoje.
8. Įrenginio negalima laikyti lauke.
9. Norėdami apsaugoti nuo dulkių, įrenginį ir variklį uždenkite bei laikykite sausoje, švarioje vietoje.

Atnaujinant eksploatavimą po ilgesnio laikymo

1. Pakeiskite variklinę alyvą.
2. Prieš paleisdami variklį iš naujo po ilgesnio laikymo laiko, pripildykite švaraus benzino.

Jei variklis nenaudojamas ilgiau nei mėnesį, dėl pasikeitusios benzino kokybės gali būti sunkiau paleisti variklį arba atsirasti kitų pasekmių. Norėdami to išvengti, atlaisvinkite karbiuratoriaus išleidimo varžtą ir išleiskite iš jo benzina. Be to, atidarykite benzino čiaupą, kad iš bako išbėgtų benzinas.

13. Techninė priežiūra

Dėmesio!

Prieš atlikdami techninės priežiūros darbus, visada išjunkite variklį ir ištraukite uždegimo žvakės kištuką.

Alyvos keitimas (8 pav.)

Pakeiskite variklinę alyvą po pirmųjų 25 darbo valandų, tada – kas 50 valandų arba kas tris mėnesius.

Išleiskite variklinę alyvą, esant šiltam varikliui.

1. Leiskite varikliui įkaisti.
2. Išjunkite variklį.
3. Tada panaudoti alyvai surinkti po alyvos išleidimo varžtu (c) pastatykite pakankamo dydžio indą.
4. Alyvai išleisti pašalinkite užsakamą alyvos pripildymo angos dangtelį su alyvmačiu (10) ir alyvos išleidimo varžtą (c).
5. Išleiskite alyvą.

6. Vėl sumontuokite alyvos išleidimo varžtą (c) su sandarinimo poveržle ir priveržkite.
7. Į alyvos pildymo angą pripildykite rekomenduojamos variklinės alyvos.

Nurodymas! Gerai užsukite užsakamą alyvos pripildymo angos dangtelį su alyvmačiu (10).

Pripildymo kiekis apie 0,6 litro

Tinkamai utilizuokite susikaupusią alyvą vietos panaudotos alyvos surinkimo punkte. Draudžiama panaudotą alyvą išleisti į gruntą arba maišyti su atliekomis.

Uždegimo žvakės tikrinimas (10 pav.)

Išjunkite variklį ir leiskite jam atvėsti.

Atsargiai! Pavojus nudegti

Prireikus išvalykite arba pakeiskite uždegimo žvakę:

1. Ištraukite uždegimo žvakės kištuką (f) ir uždegimo žvakės srityje pašalinkite nešvarumus.
2. Ištraukite uždegimo žvakę ir patikrinkite.
3. Jei yra pažeidimų, pvz., įtrūkimų arba atplaišų, uždegimo žvakę pakeiskite.
4. Išvalykite uždegimo žvakės elektrodus vieliniu šepečiu.
5. Patikrinkite atstumą tarp elektrodų ir nustatykite.
6. Įsukite uždegimo žvakę ir priveržkite uždegimo žvakės raktu.
7. Įkiškite uždegimo žvakės kištuką (f) į uždegimo žvakę.

Atkreipkite dėmesį į tai, kad keičiant į cilindro galvutę nepatektų nešvarumų.

Patikrinkite, kaip pritvirtinta uždegimo žvakė.

Perkaitus laisva uždegimo žvakė gali pažeisti variklį.

Per stipriai priveržus, gali būti pažeistas sriegis cilindro galvutėje.

Už dėl to patirtą žalą gamintojas neatsako. Rizika tenka vien tik naudotojui. Naudokite tik rekomenduojamą arba lygiavertę uždegimo žvakę.

Oro filtro valymas (1 + 9 pav.)

1. Atlaisvinkite rankenos varžtą (7).
2. Pašalinkite filtro uždangalą (5).
3. Išvalykite putplasčio pirminio valymo filtrą (e) nedegiu tirpikliu.

Dėmesio: oro filtro įdėklui išvalyti niekada nenaudokite benzino arba valymo tirpiklių su žema pliūpsnio temperatūra. Pasekmė galėtų būti gaisras arba sprogimas.

4. Išspauskite pirminio valymo filtrą, kad pašalintumėte tirpiklį / muiluotą vandenį.
5. Išplautą filtruojantįjį elementą kruopščiai nuskaulaukite švariu vandeniu.

6. Palikite filtruojantįjį elementą, kad išdžiūtų, arba jį išpūskite.
7. Vėl įkabininkite filtro uždangalą ir priveržkite T formos varžtą.

Jei variklis eksploatuojamas labai dulkečiuose patalpose, valykite oro filtrą kasdien arba kas dešimt darbo valandų.

niekada nepaleiskite variklio su pažeistu oro filtro įdėklu arba be jo. Taip į variklį pateks nešvarumų ir jis gali būti stipriai pažeistas.

Už dėl to patirtą žalą gamintojas neatsako. Rizika tenka vien tik naudotojui.

Svarbi nuoroda remonto atveju:

Kai įrenginį grąžinate remontui, atkreipkite dėmesį į tai, kad saugumo sumetimais įrenginys į techninės priežiūros stotelę būtų pristatomas be alyvos ir degalų.

Techninės priežiūros informacija

Atkreipkite dėmesį į tai, kad šio gaminio toliau nurodytos dalys naudojant arba natūraliai dėvisi arba toliau nurodytų dalių reikia kaip vartojamųjų medžiagų.

Greitai susidėvinčios dalys*: uždegimo žvakė, filtras

* į komplektaciją privalomai neįeina!

Atsarginių dalių ir priedų įsigysite mūsų techninės priežiūros centre. Tam nuskenuokite tituliname lape esantį QR kodą.

14. Utilizavimas ir pakartotinis atgavimas

Pakavimo nuorodos



Pakavimo medžiagas galima perdirbti. Utilizuokite pakuotes, tausodami aplink

Nuorodos dėl Elektros ir elektronikos prietaisų įstatymo (vok. ElektroG)



Panaudotų elektros ir elektronikos prietaisų negalima mesti į buitines atliekas, juos reikia surinkti ir utilizuoti atskirai!

- Panaudotas baterijas arba akumulatorius, kurie nėra fiksuotai sumontuoti sename prietaise, prieš atiduodant reikia išimti jų nepažeidžiant! Toks utilizavimas sureguliuotas Baterijų įstatyme.

- Elektros bei elektronikos prietaisų savininkai ar naudotojai yra teisiškai įpareigoti juos grąžinti po naudojimo.
- Galutinis naudotojas yra atsakingas už savo asmeninių duomenų ištrynimą iš utilizuojamo panaudoto įrenginio!
- Perbrauktos šiukšliadėžės simbolis reiškia, kad elektros ir elektronikos prietaisų negalima išmesti kartu su buitinėmis atliekomis.
- Elektros ir elektronikos prietaisus galima nemokamai grąžinti šiose vietose:
 - viešosiose atliekų šalinimo ar surinkimo vietose (pvz., savivaldybių pastatų kiemuose),
 - elektros prietaisų pardavimo vietose (stacionariose ir internetinėse), jei pardavėjai privalo juos priimti atgal arba tai padaryti siūlo savanoriškai.
 - Iki trijų vienos rūšies panaudotų elektros prietaisų, kurių krašto ilgis ne didesnis kaip 25 cm, galite nemokamai grąžinti gamintojui prieš tai neįsigydami naujo prietaiso iš gamintojo arba nuvežti į kitą įgaliotą surinkimo punktą savo vietovėje.
 - Dėl kitų papildomų gamintojų ir platintojų prekių priėmimo atgal sąlygų kreipkitės į atitinkamą klientų aptarnavimo tarnybą.
- Jei gamintojas pristato naują elektros prietaisą privačiam namų ūkiui, jis gali organizuoti nemokamą elektros prietaiso paėmimą galutinio naudotojo prašymu. Tam susisiekite su gamintojo klientų aptarnavimo tarnyba.
- Šie teiginiai galioja tik prietaisams, parduodamiems Europos Sąjungos šalyse, kurioms taikoma Europos direktyva 2012/19/ES. Europos Sąjungai nepriklausančiose šalyse gali būti taikomos kitokios panaudotų elektros ir elektronikos prietaisų utilizavimo nuostatos.

Netinkamo naudoti įrenginio utilizavimo galimybes sužinosite seniūnijoje arba miesto savivaldybėje.

Degalai ir alyvos

- Prieš utilizuodami įrenginį, ištuštinkite degalų baką ir variklinės alyvos rezervuarą!
- Degalų ir variklinės alyvos negalima mesti į buitines atliekas ar išpilti į nuotėkas, juos reikia surinkti ir utilizuoti atskirai!
- Tuščius alyvos ir degalų bakus reikia utilizuoti tausojant aplinką.

15. Sutrikimų šalinimas

Tolesnėje lentelėje nurodyti klaidų požymiai ir aprašyta, kaip jas galima pašalinti, jei Jūsų mašina blogai veiktų. Jei taip problemos nustatyti ir pašalinti negalite, kreipkitės į savo techninės priežiūros dirbtuves.

| Sutrikimas | Galima priežastis | Ką daryti? |
|--------------------------------------|---|--|
| Variklis nepasileidžia | Bake nėra degalų. | Papildykite degalų. |
| | Uždarytas degalų čiaupas. | Atidarykite degalų čiaupą. |
| | Nešvarus oro filtras. | Išvalykite oro filtrą. |
| | Variklio jungiklis nustatytas ties OFF“. | Nustatykite variklio jungiklį ties „ON“. |
| | Sugedęs reversinis paleidiklis. | Suremontuokite reversinį paleidiklį. |
| | Nėra variklinės alyvos. | Papildykite variklinės alyvos. |
| | Nešvari uždegimo žvakė. | Išvalykite uždegimo žvakę |
| | Per mažas variklinės alyvos lygis. | Pripildykite variklinės alyvos. |
| | Blogai nustatytas variklio eksploataavimo įj./išj. jungiklis. | Nustatykite į tinkamą padėtį. |
| Variklis veikia garsiai / netolygiai | Nešvari uždegimo žvakė | Išvalykite / pakeiskite uždegimo žvakę. |
| | Labai nešvarus oro filtras | Išvalykite / pakeiskite oro filtrą. |
| | Užteršti / seni degalai | Išleiskite degalus ir pakeiskite juos naujais. |
| | „Choke“ svirtis ties „CHOKE“. | Nustatykite „Choke“ svirtį ties „RUN“. |
| | Netinkami degalai, vietoj benzino – dyzelinas | Išleiskite degalus ir pripilkite tinkamų degalų. |
| Nėra elektros išėjimo | Kintamosios srovės generatoriaus sutrikimas | Apie garantinį atvejį informuokite atsakingą atstovybę. |
| Nepavyksta išjungti variklio | Sugedo uždegimo išjungimo viela | Uždarykite degalų čiaupą ir palaukite, kol variklis išsijungs. Kreipkitės į klientų aptarnavimo tarnybą. |

Simbolu, kas atrodas uz ierīces, skaidrojums

Simbolu izmantošanai šajā rokasgrāmatā jāvērs jūsu uzmanība uz iespējamiem riskiem. Ir precīzi jāizprot drošības simboli un skaidrojumi, uz kuriem tie attiecas. Brīdinājumi paši par sevi nenovērš riskus un nevar aizvietot pareizos pasākumus, lai novērstu negadījumus.

| | |
|----------------------------|--|
| | <p>Izlasiet lietošanas rokasgrāmatu. Pirms izmantojat ierīci, vienmēr skatieties atbilstošo punktu lietotāja rokasgrāmatā.</p> |
| | <p>Svarīgi. Karstas daļas. Ievērojiet drošu distanci.</p> |
| | <p>Svarīgi. Izslēdziet motoru pirms degvielas papildināšanas. Nepildiniet degvielu ierīces darbības laikā.</p> |
| | <p>Svarīgi. Izplūdes gāzes ir indīgas, tādēļ nedarbiniet motoru neventilētās vietās.</p> |
| | <p>Lietojiet ausu aizsargus. Lietojiet aizsargcimdus.</p> |
| | <p>Brīdinājums par elektrisko spriegumu</p> |
| | <p>Esiet ļoti uzmanīgi, rīkojoties ar degvielu un smērvielām!</p> |
| | <p>Pirms apkopes darbu veikšanas atvienojiet aizdedzes vadu un izlasiet norādes.</p> |
| | <p>Sargājiet ierīci no lietus.</p> |
| | <p>Motora iedarbināšanas brīdī rodas dzirksteles. Tās var viegli aizdedzināt tuvumā esošās aizdedzināmās gāzes.</p> |
| | <p>Ierīces tuvumā ir kategoriski aizliegtas atklātas liesmas vai smēķēšana!</p> |
| <p>⚠ Ievērībai!</p> | <p>Šajā lietošanas instrukcijā vietas, kuras attiecas uz jūsu drošību, mēs esam aprīkojuši ar šādu zīmi</p> |

Satura rādītājs:
Lappuse:

| | | |
|-----|--|-----|
| 1. | Ievads..... | 87 |
| 2. | Ierīces apraksts | 87 |
| 3. | Piegādes komplekts | 87 |
| 4. | Noteikumiem atbilstoša lietošana..... | 87 |
| 5. | Drošības norādījumi | 88 |
| 6. | Tehniskie raksturlielumi | 90 |
| 7. | Izpakošana..... | 90 |
| 8. | Uzbūve / pirms lietošanas sākšanas..... | 91 |
| 9. | Darba sākšana..... | 92 |
| 10. | Tīrīšana..... | 92 |
| 11. | Transportēšana..... | 92 |
| 12. | Glabāšana | 93 |
| 13. | Apkope..... | 93 |
| 14. | Utilizācija un otrreizēja izmantošana..... | 94 |
| 15. | Traucējumu novēršana | 96 |
| 16. | Atbilstības deklarācija..... | 134 |

1. Ievads

Ražotājs:

Scheppach GmbH
Günzburger Straße 69
D-89335 Ichenhausen, Vācija

Godātais klient!

Vēlam prieku un izdošanos, strādājot ar šo jauno ierīci.

Norāde:

Šīs ierīces ražotājs saskaņā ar spēkā esošo likumu par ražotāja atbildību par ražojumu kvalitāti nav atbildīgs par zaudējumiem, kas rodas šai ierīcei vai šīs ierīces dēļ saistībā ar:

- Nepareizu lietošanu,
- Lietošanas instrukcijas neievērošana
- Trešo personu, nepilnvarotu speciālistu veiktiem labošanas darbiem
- Neoriģinālo rezerves daļu montāža un nomainīšana
- Noteikumiem neatbilstošu lietošanu
- Elektroiekārtas atteici, neievērojot elektrības noteikumus un VDE noteikumus 0100, DIN 57113 / VDE 0113

Ievērojiet!

Pirms montāžas un lietošanas sākšanas izlasiet visu lietošanas instrukcijas tekstu.

Šai lietošanas instrukcijai ir jāpalīdz jums iepazīt ierīci un lietot tās noteikumiem atbilstošās izmantošanas iespējas.

Lietošanas instrukcijā ir sniegti svarīgi norādījumi par drošu, pareizu un ekonomisku darbu ar ierīci, lai izvairītos no riskiem, ietaupītu remonta izdevumus, samazinātu dīkstāves laikus un palielinātu ierīces uzticamību un darbmūžu.

Papildus šīs lietošanas instrukcijas drošības noteikumiem noteikti jāievēro attiecīgajā valstī spēkā esošie noteikumi par ierīces lietošanu.

Glabājiet lietošanas instrukciju pie ierīces plastikāta maisiņā, sargājot no netīrumiem un mitruma. Pirms darba sākšanas tā jāizlasa un rūpīgi jāievēro ikvienam operatoram. Ar ierīci drīkst strādāt tikai tās personas, kas pārzina ierīces lietošanu un ir instruētas par riskiem, kas ir saistīti ar ierīces lietošanu.

Jāievēro noteiktais minimālais vecums.

Papildus šajā lietošanas instrukcijā sniegtajiem drošības norādījumiem un attiecīgās valsts īpašajiem noteikumiem jāievēro vispārāztīte tehniskie noteikumi par konstruktīvi identisku ierīču lietošanu.

Mēs neuzņemamies atbildību par nelaimes gadījumiem vai zaudējumiem, kas rodas, ja neņem vērā šo instrukciju un drošības norādījumus.

2. Ierīces apraksts (1.-2. att.)

1. Degvielas tvertnes vāks
2. Degvielas tvertnes rādītājs
3. Gaisa vārsts
4. Benzīna noslēdzošais krāns
5. Filtra apvalks
6. Reversais palaidējs
7. Skrūve ar roksviru
8. Transportēšanas rokturis
9. Ieslēgšanas / izslēgšanas slēdzis
10. Eļļas iepildīšanas atveres aizvars ar mērstieni
11. Kontaktlīdzda - 230V (2x)
12. Zemējuma skrūve
13. Atvienotājs
14. Atbalsta kājas
15. Transportēšanas riteņi
16. Izplūdes kolektors
17. Motors
18. Tvertne
19. Rāmis

3. Piegādes komplekts

- A. Transportēšanas rokturis
- B. Transportēšanas riteņi
- C. Riteņa ass Ø10x97 mm + paplāksne (2x)
- D. Šķelttapa (2x)
- E. Sešstūrgalvas skrūve M8x45 mm + uzgrieznis M8 (3x)
- F. Sešstūrgalvas skrūve M8x40 mm + uzgrieznis M8 (2x)
- G. Generators
- H. Balstkājas (2x)

4. Noteikumiem atbilstoša lietošana

Ierīci drīkst lietot tikai tai paredzētajiem mērķiem. Ierīces lietošana citiem mērķiem ir uzskatāma par noteikumiem neatbilstošu.

Par jebkāda veida bojājumiem vai savainojumiem, kas izriet no šādas lietošanas, ir atbildīgs lietotājs/operatoris un nevis ražotājs.

Paredzētajam mērķim atbilstoša lietošana ietver arī lietošanas instrukcijā minēto drošības noteikumu, kā arī montāžas instrukcijas un lietošanas norādījumu ievērošanu.

Personām, kas izmanto un apkopj ierīci, jāpārzina ierīce un jābūt informētām par iespējamiem riskiem.

Turklāt precīzi jāievēro spēkā esošie nelaimes gadījumu novēršanas noteikumi. Jāievēro arī vispārīgie noteikumi arodmedicīnas un drošības tehnikas jomā. Patvaļīga izmaiņu veikšana ierīcē pilnībā atbrīvo ražotāju no atbildības par izmaiņu dēļ radušos kaitējumu.

Šis ģenerators agregāts var apgādāt ar strāvu kvēlspuldzes, sildītājus, urbjmašīnas, ūdens sūkņus utt. Nepārsniedziet ģenerators agregātam norādīto slodzes robežu.

Ģenerators agregātu nedrīkst izmantot tādu ierīču apgādei, kurām ir liels strāvas patēriņš.

Ģenerators agregātu nevar izmantot augstas precizitātes ierīcēm, piem., datoriem. Šādas augstas precizitātes ierīces zināmos apstākļos var tikt bojātas sakarā ar deformāciju, kas rodas ģenerators agregāta jaudas atdeves laikā platā viļņa dēļ. Nepievienojiet ģenerators agregātu pie ēkas elektroinstalācijas.

- Lietojiet ģeneratoru tikai tehniski nevainojamā stāvoklī, kā arī atbilstoši noteikumiem, apzinoties drošības aspektus un iespējamus riskus, ievērojot lietošanas instrukciju!
- Nekavējoties novērsiet (uzticiet novērst) īpaši traucējumus, kas varētu kaitēt drošībai!
- Jāievēro ražotāja drošības, darba un apkopes noteikumi, kā arī tehniskajos raksturlielumos minētie izmēri.
- Jāievēro atbilstošie nelaimes gadījumu novēršanas noteikumi un citi vispārārstītie drošības tehnikas noteikumi.
- Ģeneratoru drīkst lietot, apkopt vai labot tikai personas, kuras to pārzina, un ir instruētas par riskiem. Patvaļīgas iekārtas izmaiņas izslēdz ražotāja atbildību par šādu darbību rezultātā izrietošajiem bojājumiem.
- Ģeneratoru drīkst izmanto tikai tiem darbiem, kuriem tas ir konstruēts, un kas ir aprakstīti lietošanas instrukcijā.
- Ģeneratoru drīkst lietot tikai ar ražotāja oriģinālajiem piederumiem un oriģinālajiem instrumentiem.

- Jebkura lietošana, kas neatbilst šim mērķim, ir uzskatāma par noteikumiem neatbilstošu. Par šādu darbību rezultātā izrietošajiem bojājumiem ražotājs nav atbildīgs; risku uzņemas vienīgi pats lietotājs.

Ņemiet vērā, ka mūsu ierīces noteikumiem atbilstošā veidā nav konstruētas komerciālai, amatnieciskai vai rūpnieciskai izmantošanai. Mēs neuzņemamies garantiju, ja ierīci izmanto komerciālos, amatniecības vai rūpniecības uzņēmumos, kā arī līdzīgos darbos.

5. Drošības norādījumi

Šī ierīce atbilst elektrisko mašīnu norādītajiem drošības noteikumiem

- Uzmanīgi izlasiet lietošanas instrukciju, pirms sākat lietot ģeneratoru.
- Nelietpratīga lietošana var radīt kaitējumus personām un bojājumus mantām. Personas, kas nepārzina instrukciju, nedrīkst vadīt ierīci. Rūpīgi uzglabāji lietot lietošanas instrukciju.
- Bērniem un jauniešiem nav atļauta ierīces lietošana.
- Nelietpratīgas lietošanas, kā arī ierīcei veiktu izmaiņu gadījumā ražotājs neuzņemas nekādu atbildību.
- Ievērojiet arī drošības norādījumus, montāžas un lietošanas instrukciju, kā arī bez tam vēl vispārējos spēkā esošos nelaimes gadījumu novēršanas noteikumus.

Svarīga norāde!

Pārliecinieties, vai personas, kas darbojas ar šo ierīci, pirms lietošanas ir pamatīgi izlasījušas un izpratušas šo lietošanas instrukciju. Nekad nelietojiet šo ierīci ēkās vai vidē bez pietiekamas pieplūdes ventilācijas. Izplūdes gāzes satur oglekļa oksīdu, kas ir indīga gāze bez smaržas.

Ievēribai!

Ģeneratoram rodas sprieguma svārstības, kuras iespējami var būt šādas ierīces:

- Televīzijas aparāturu / televizorus / audio-video ierīces,
- Ražojumus vai ierīces ar elektronisku vadību

Drošības norādījumi

Rūpīgi izlasiet šo instrukciju – iepazīstieties ar šo ierīci. Ievērojiet šai ierīcei spēkā esošos lietošanas norādījumus, ierobežojumus un iespējamus riskus.

- Uzstādiet ierīci tikai uz stingras pamatnes.

- Slodze nedrīkst pārsniegt ģenerators datu plāksnītē norādīto jaudu. Pārslodze rada ierīces bojājumus vai darbmūža saīsināšanu.
- Motoru nedrīkst lietot ar pārmērīgi lielu apgriezīu skaitu. Motora lietošana ar pārmērīgi lielu apgriezīu skaitu palielina savainošanās risku. Nedrīkst izmainīt daļas, kuras ietekmē regulējamo apgriezīu skaitu.
- Pirms ģenerators vai motora regulēšanas darbiem, noteikti jānoņem aizdedzes svece vai aizdedzes vads, lai nepieļautu palaišanu aiz pārskatīšanās.
- Ierīces ar kļūdainām vai trūkstošām daļām vai bez aizsargkorpusa vai pārsega nedrīkst lietot. Informāciju par rezerves daļām saņemsiet tuvākajā klientu servisā.
- Nelietojiet vai neglabājiet ierīci slapjā vai mitrā vidē vai uz virsmām ar augstu vadītspēju, piem., metāla segumiem vai tērauda konstrukcijām. Ierīces lietošanas laikā apstākļos, kādi bija iepriekš minēti, noteikti lietojiet gumijas cimdus un zābakus, kā arī zemesslēguma strāvas pārtraucēju.
- Uzturiet ģenerators tīru no eļļas, netīrumiem un citiem piejaukumiem.
- Pārliedcinieties, vai pagarinātāja kabelis, strāvas vads un visas elektriskās sastāvdaļas ir pienācīgā stāvoklī. Nekad nelietojiet ierīces ar bojātiem vai defektiem kabeļiem.
- Lai nepieļautu apdegumus, nepieskarieties izplūdes kolektoram un citām motora vai ģenerators daļām, kuras darbības laikā sasilst.
- Nepievienojiet ierīci pie māsāisaimniecības kontaktligzdām.
- Nesavienojiet ar citiem strāvas avotiem.

Ģenerators lietošana noteikti nav jāveic šādos apstākļos:

- izmainot motora apgriezīu skaitu
- noņemot elektrisko līniju
- ja rodas nesavlaicīgas aizdedzes
- dzirksteļošanas veidošanās gadījumā
- pārmērīgas vibrācijas gadījumā
- ja rodas liesmas vai dūmi
- slēgtās telpās
- lietus vai nejauka laika gadījumā
- slēgtos nodalījumos
- lietus vai nejauka laika gadījumā
- ja notiek pārkaršana pievienotajās ierīcēs
- ja rodas kontaktligzdu bojājumi

Regulāri pārbaudiet degvielas sistēmu, vai nav neblīvu vietu vai nodiluma pēdu, piem., noburzta vai porainas līnijas, nenostiprinātas vai trūkstošas apskavas un degvielas tvertnes vai degvielas tvertnes vāka bojājumi. Pirms lietošanas jānovērš visas kļūdas.

Ģenerators vajadzētu lietot, apkopt un uzpildīt tikai šādos apstākļos:

- Pietiekama pieplūdes ventilācija. Izvairieties no vidēm, kurās var piesātināties tvaiki, piem., bedres, pagrabi, būvbedres un kuģa tilpnes. Ievērojiet gaisa plūsmu un temperatūru. Apkārtējās vides temperatūrai nevajadzētu pārsniegt 40 °C.
- Slēgtās telpās izvadiet bīstamās izplūdes gāzes pa caurulēm. Motora izplūdes gāzes satur oglekļa oksīdu, kas ir indīga gāze bez smaržas un krāsas, kuras ieelpošana izraisa nopietnus veselības kaitējumus līdz pat nāvei.
- Uzpildiet degvielu ģeneratorā tikai pietiekamos apgaismojuma apstākļos. Nepieļaujiet degvielas izšļakstīšanos. Nekad neuzpildiet degvielu ģeneratoram lietošanas laikā. Pirms degvielas uzpildes ļaujiet motoram atdzist apmēram divas minūtes.
- Neveiciet degvielas uzpildi atklātas uguns, kontrollampiņu vai dzirksteles ģenerējošu elektrisko ierīču, piem., elektroinstrumentu, metināšanas aparātu un slīpmašīnu tuvumā.
- Pārbaudiet skaņas slāpētāja un gaisa filtra nevarinājamo stāvokli. Šīs daļas nesavlaicīgas aizdedzes gadījumos ir paredzētas kā dzirksteļu slāpētājs.
- Nesmēķējiet ģenerators tuvumā. Nevalkājiet vaļīgu apģērbu, nelietojiet rotaslietas vai tamlīdzīgus priekšmetus, kurus starteris vai citas rotējošās daļas var satvert.

Ģenerators ir konstruēts atbilstoši tehniskās attīstības līmenim un atzītiem drošības tehnikas noteikumiem. Tomēr darba laikā var rasties dažādi atlikušie riski.

Turklāt neskatoties uz visiem veiktajiem piesardzības pasākumiem, var pastāvēt atlikušie riski, kas nav acīmredzami.

- Atlikušos riskus var minimizēt, ja kopā ievēro "Drošības norādījumus" un "Noteikumiem atbilstošu lietošanu", kā arī lietošanas instrukciju.

Riski un aizsardzības pasākumi

Izplūdes gāzes:

Izplūdes gāzu ieeļpošana

Izmantojiet ierīci tikai ārpus telpām

Elektriskais trieciens:

Pieskaršanās pie aizdedzes sveces uzgaļa

Nepieskarieties pie aizdedzes sveces uzgaļa motora darbības laikā

Apdegumi:

Pieskaršanās pie izplūdes kolektora

Ļaujiet iekārtai atdzist

Uguns-sprādziens:

Benzīns ir ugunsnedrošs

Degvielas uzpildes un darba laikā smēķēt aizliegts

⚠ BRĪDINĀJUMS! Šis elektroinstrumenta darba laikā rada elektromagnētisko lauku. Šis lauks noteiktos apstākļos var traucēt aktīvo vai pasīvo medicīnisko implantu darbību.

Lai mazinātu nopietnu vai nāvējošu savainojumu risku, personām ar medicīniskajiem implantiem pirms elektroinstrumenta lietošanas ieteicams konsultēties ar ārstu un ražotāju.

6. Tehniskie raksturlielumi

| | |
|---|---|
| Sprieguma regulēšana | AVR |
| Aizsardzības pakāpe | IP23M |
| Ilgstošas darbības jauda P_{nom} (S1) | 2500 W |
| Maks. jauda P_{maks} (S2 5 min) | 2800 W |
| Nominālais spriegums U_{nom} | 2 x 230 V~ |
| Nominālā strāva I_{nom} | 11A |
| Frekvence F_{nom} | 50 Hz |
| Piedziņas motora konstrukcija | 4 taktu 1 cilindrs ar gaisa dzesināšanu |
| Darba tilpums | 212 cm ³ |
| Motora apgriezīnu skaits | 2000 min ⁻¹ |
| Maks. jauda (motors) | 4,3 kW |
| Degviela | Bezsvina benzīns |

| | |
|--------------------------------------|------------------|
| Degvielas tvertnes tilpums | 15 l |
| Motoreļļas tips (ieteikums) | 10W30 / 15W40 |
| Ēļļas daudzums (apm.) | 0,6 l |
| Patēriņš ar 2/3 slodzi | 1,05 l/h |
| Svars | 44,7 kg |
| Jaudas klase | G1 |
| Jaudas koeficients $\cos \varphi$ | 1 |
| Kvalitātes klase | A |
| Maks. temperatūra | 40 °C |
| Maks. uzstādīšanas augstums (v.j.l.) | 1000 m |
| Starteris | Auklas starteris |
| Aizdedzes svece | F7RTC/F6RTC |

Paturētas tiesības veikt tehniskas izmaiņas!

Darba režīms S1 (ilgstošs režīms)

Ierīci var ilgstoši lietot ar norādīto jaudu.

Darba režīms S2 (īslaicīgs režīms)

Ierīci drīkst īslaicīgi lietot ar maksimālo jaudu. Pēc tam ierīcei kāds periods jāstāv apstādinātai, lai tā nepieļaujami nesasiltu.

Troksnis

⚠ Brīdinājums! Troksnis var radīt smagas sekas jūsu veselībai. Ja ierīces troksnis pārsniedz 85 dB, lietojiet piemērotus ausu aizsargus.

Trokšņa raksturlielumi

| | |
|-----------------------------------|----------|
| Skaņas jaudas līmenis, L_{WA} | 94,15 dB |
| Skaņas spiediena līmenis L_{pA} | 74,15 dB |
| Kļūda $K_{wa/pA}$ | 1,5 dB |

7. Izpakošana

- Atveriet iepakojumu un uzmanīgi izņemiet ierīci.
- Noņemiet iepakojuma materiālu, kā arī iepakojuma un transportēšanas stiprinājumus (ja tādi ir).
- Pārbaudiet, vai piegādes komplekts ir pilnīgs.
- Pārbaudiet, vai ierīce un piederumi transportēšanas laikā nav bojāti.
- Ja iespējams, uzglabājiet iepakojumu līdz garantijas termiņa beigām.

△ BĪSTAMI

Ierīce un iepakojuma materiāls nav rotaļlietas! Bērni nedrīkst rotaļāties ar plastikāta maisiņiem, plēvēm un sīkām detaļām! Pastāv norīšanas un nosmakšanas risks!

8. Uzbūve / pirms lietošanas sākšanas

△ IEVĒRĪBAI!

Pirms lietošanas sākšanas noteikti pilnīgi uzstādiet ierīci!

Šī ierīce nav pilnīgi samontēta.

Transportēšanas riteņu montāža (3. att.)

1. Iebīdīdiet vadītķļu (a) tai paredzētājā urbumā.
2. Izvadīdēt rīteņa asi (C) caur rīteni (15).
3. Tagad uzbīdīdēt paplāksni uz rīteņa ass (C) un iebīdīdēt rīteņa asi (C) ar rīteni (15) vadītklas (a) urbumā.
4. Nofīksējīdēt rīteņa asi ar attīedcīgi vienu atsperu šķelttapu (D)

Balstķāju montāža (4. att.)

1. Uzstādiēt balstķājas (14) pie apakšējājā rāmja spraišļa. Nostīpiniēt balstķāju ar attīedcīgi vienu skrūvi un izgriezni (F).

Transportēšanas roktura montāža (5. + 6. att.)

1. Nofīksējīdēt roktura turētāju (b) pie augšējājā rāmja (19), izmantojīdēt skrūves un izgriežņus (E)
2. Pēc tam īeregulējīdēt transportēšanas rokturi (8) roktura turētājājā (b) un nostīpiniēt, izmantojīdēt vienu skrūvi un izgriezni (E).

Ievērībībai! Pārāk stingri nepīevēlcīdēt roktura (8) skrūvi (E), rokturim (8) jāspēj brīvi kustēties.

Ievērībībai! Pirms pirmās lietošanas reizes īepīldīdēt eļļū.

Pirms katras lietošanas pārbaudiēt eļļas līmeni uz līdzenas virsmas un, kad īr izslēgts motors. Izmantojīdēt ķetraktū eļļū vai viēnīdzīgi augstvērtīgu vislabākās kvalitātes augstspīdīedna eļļū.

Eļļas līmeņa pārbaude

Noņemīdēt eļļas īepīldīšanas atveres aizvaru ar mērstīeni (10) un tīri noslaukiēt mērstīeni. Pārbaudiēt eļļas līmeni, īevīzot līmeņrādī uzpīldes īscaurulē, turklāt neīeskrūvējīdēt aizvaru. Ja eļļas līmenis īr pārāk zems, pīdīdīnīdēt īeteīcamo eļļū līdz eļļas uzpīldes īscaurules apakšējājī malīai.

Eļļas brīdīnājuma sistēma

Eļļas brīdīnājuma sistēma īr īzveīdota tā, lai nepīeļāu-tu motora bojājumu sakarājā ar eļļas trūkumu karterī. Pīrms eļļas līmenis karterī var nokrīstīes zem drošības atzīmes, eļļas brīdīnājuma sistēma automātīski īzslēdz motoru. Ja eļļas brīdīnājuma sistēma īzslēdz motoru, pīdīdīnīdēt motoreļļū.

Uzpīldīdēt degvīeļu

Brīdīnājums! Benzīns īr ārkārītīgi ugunsnedrošs un sprājstošs. Rīkojīdēt īr degvīeļu, jūš varat gūt apdegumus vai citus smagus savīnojumus. Izmantojīdēt benzīnu ar oktānskīaitli vīsmaz 92 oktānīem. Izmantojīdēt tīkī svaīgu, tīru degvīeļu. Ūdens vai netīrūmī benzīnājā bojāj degvīelas padeves sistēmu.

Degvīelas tvērtnes tīlpūms: 15 lītri

- Uzpīldīdēt degvīelas tvērtni tīkī līdz norādītājājā atzīmeī degvīelas sīeta filtrājā.
- Turklāt īevīrojiēt degvīelas īzplešanos.
- Uzpīldīdēt degvīeļu tīkī labī ventilētājā vietājā, kad īr apstādīnāts motors. Ja motors pīrms tam bīja darbībājā, ļāujīdēt tam vīspīrms atdzīst.
- Nekad neupīldīdēt degvīeļu motoram telpās, kur benzīna tvaikiem var pīekļūt līesmas vai dzīrksteles.
- Nesmēķējīdēt degvīelas pīdīdīnāšanas laikā vai telpājā, kurājā uzglabājā benzīnu, un šādos apstākļos nepīeļāujīdēt atklātu ugūnī vai dzīrksteļošanu.
- Pēc degvīelas uzpīldes uzmanīdēt, lai degvīelas tvērtnes vākš būtu atķārtoti pīreīzi un drošī noslēgts. Esīdēt pīesardzīgs!
- Nekavējīdēt saslaukiēt īzšķaktīto benzīnu.
- Ja īr īzšķaktījīes benzīns, nodrošīnīdēt, lai vietā būtu nosusīnājā pīrms motora īedarbīnāšanas.
- Nepīeļāujīdēt degvīelas atķārtotu vai īlgstošu kontaktu ar ādu vai tvaīku īeelpošanu.
- Uzglabājīdēt degvīeļu bērniem nepīeļamājā vietājā.
- Ja laikā pa laikam motorājā īr dzīrdama klabēšana vai detonēšana, vajadzētū īzmantot citas markas benzīnu. Ja problēmu nav īespējams novērst, sazīnīdēt īes pīlınvarotu tīrdzīniecības uzņēmumu.

BRĪDĪNĀJUMS! Motora lietošanas īr īlgstošu aizdedzes klabēšanu vai detonēšanu sekas var būt motora bojājūmī. Motora lietošana ar īlgstošu aizdedzes klabēšanu vai detonēšanu īr īzskatāmā par nepārīeīzu lietošanu. Par šādū darbību rezultātājā īzrietošājīem bojājūmīem raķotājš nav atbīldīgs; rīsku uzņemas vīenīgtī pats lietoājš.

9. Darba sākšana

Ģeneratora zemējums

Lai novadītu statiskos lādiņus, ir iespējams korpusa zemējums. Šim nolūkam kabeli vienā pusē savienojiet ar strāvas ģenerators zemējuma skrūvi (12) un otru pusē - ar ārēju masu (piem., zemējuma stieni).

BRĪDINĀJUMS! Par zemējuma avotu neizmantojiet cauruļvadus, pa kuriem plūst aizdedzināmas vielas.

Motora iedarbināšana (1. + 7. att.)

NORĀDE! Nepievienojiet elektroierīci pirms motora iedarbināšanas.

1. Pagrieziet degvielas krānu (3) pozīcijā ON.

Aukstā stāvoklī:

Novietojiet gaisa vārsta sviru (3) pozīcijā CLOSED, pagriežot sviru virzienā pa kreisi.

Iesildītā stāvoklī:

Novietojiet gaisa vārsta sviru pozīcijā OPEN, pagriežot sviru virzienā pa labi.

2. Pārslēdziet ieslēgšanas / izslēgšanas slēdzi (9) pozīcijā ON.
3. Lēnām pavelciet reverso palaidēju (6), līdz ir jūtama pretestība. Tad spēcīgi pavelciet to.
4. Novietojiet gaisa vārsta sviru (3) atpakaļ pozīcijā OPEN, kamēr motors uzsilst.

BRĪDINĀJUMS! Uzmaniet, lai nesavainotu pirkstus. Ja motors nesāk darboties, un virzulis nebija pilnīgi pacelts, tad startera rokturis var pēkšņi atsisties pret motoru. Nepieļaujiet, ka startera rokturis atsitas pret motoru. Ļaujiet tam ar roku lēnām slīdēt atpakaļ, lai nebojātu pārsegu.

Motora izslēgšana

1. Izslēdziet elektrisko agregātu
 2. Novietojiet motora slēdzi pozīcijā off
 3. Novietojiet degvielas krānu pozīcijā off
- Avārijas gadījumā novietojiet motora slēdzi pozīcijā off!

Pievienojamas elektroierīces

Šis ģenerators agregāts var apgādāt ar strāvu kvēlspuldzes, sildītājus, urbjmašīnas, ūdens sūkņus utt. Nepārsniedziet ģenerators agregātam norādīto slodzes robežu.

Ģenerators agregātu nedrīkst izmantot tādu ierīču apgādei, kurām ir liels strāvas patēriņš.

Ģenerators agregātu nevar izmantot augstas precizitātes ierīcēm, piem., datoriem. Šādas augstas precizitātes ierīces zināmos apstākļos var tikt bojātas sakarā ar deformāciju, kas rodas ģenerators agregāta jaudas atdeves laikā platā viļņa dēļ. Nepievienojiet ģenerators agregātu pie ēkas elektroinstalācijas.

BRĪDINĀJUMS! Izveidojot savienojumu ar ēkas elektroinstalāciju, sekas var būt elektriskās strāvas atgriezeniska plūsmas elektroapgādes tīkla vadus. Atgriezeniskā barošana slēpj sevī nāvējoša elektriskā trieciena risku elektroapgādes uzņēmuma darbiniekiem vai citām personām, kuras elektroapgādes pārtraukuma laikā pieskaras līnijām.

Pieslēgums pie ēkas elektroinstalācijas var radīt arī situāciju, kad elektroapgādes uzņēmuma elektriskā strāva tiek atgriezeniski padota uz ģenerators agregātu. Kad būs atjaunota tīkla barošana, ģenerators agregāts var uzsprāgt, sākt degt vai izraisīt ugunsgrēku ēkas elektroinstalācijā.

Atvienotājs (13)

Atvienotājs automātiski atvieno ģenerators agregātu tīssavienojuma gadījumā vai ģenerators kontaktlīdzdas ievērojamas pārslodzes gadījumā. Ja drošinātājs automātiski ir izlēcis pozīcijā off, tad pārbaudiet, vai pievienotā elektroierīce ir nevainojamā stāvoklī un nepārsniedz slēguma pieļaujamo slodzes robežu, pirms jūs atkārtoti iespiežat drošinātāju.

10. Tīrīšana

Ievērībai!

Pirms tīrīšanas darbu veikšanas vienmēr izslēdziet motoru un atvienojiet aizdedzes sveces uzgali. Iesakām ierīci tīrīt uzreiz pēc katras lietošanas reizes. Regulāri tīriet ierīci ar mitru drānu un mazliet šķidro ziepju. Neizmantojiet tīrīšanas līdzekļus vai šķīdinātājus; tie varētu bojāt ierīces plastmasas daļas. Uzmaniet, lai ūdens nevarētu iekļūt ierīces iekšienē.

11. Transportēšana

Transportēšana

1. Ļaujiet motoram atdzist, pirms jūs to transportējat.
2. Pirms ģenerators agregāta transportēšanas novietojiet motora slēdzi (9) pozīcijā OFF un benzīna krānu (4) pozīcijā OFF

- Noturiet ģeneratora agregātu horizontālā stāvoklī, lai neizšļakstītu benzīnu. Benzīna tvaiki vai izšļakstījis benzīns var aizdegties.
- Neļaujiet ģeneratora agregātam nokrist un transportēšanas laikā nepakļaujiet to triecieniem.
- Nelieļā attālumā transportējiet ģenerators ar transportēšanas riteņu (15) un transportēšanas roktura (8) palīdzību.

12. Glabāšana

Glabājiet ierīci un tās piederumus tumšā, sausā un nesalstošā, kā arī bērniem nepieejamā vietā. Optimālā glabāšanas temperatūra ir 5 līdz 30 °C robežās. Glabājiet instrumentu oriģinālajā iepakojumā. Nosedziet instrumentu, lai to aizsargātu pret putekļiem vai mitrumu. Uzglabājiet lietošanas instrukciju kopā ar instrumentu.

Veicot glabāšanu ilgākā laika posmā

- Iztukšojiet degvielas tvertni un iztukšojiet karburatoru.
- Noskrūvējiet aizdedzes sveci.
- Apm. 20 ml tīras eļļas ielejiet cilindrā pa aizdedzes sveces urbumu.
- Lēnām izvelciet startera auklu, lai eļļa sadalītos motorā un ieskrūvējiet atpakaļ aizdedzes sveci.
- Pamātīgi notīriet netīrumus, nogulsņējumus un putekļus no motora un cilindra galvas ribām.
- Notīriet gaisa filtru vai nomainiet to spēcīga piesārņojuma gadījumā.
- Droši uzglabājiet strāvas ģenerators sausā telpā, kas nav pieejama bērniem.
- Ierīci nedrīkst uzglabāt ārpus telpām.
- Nosedziet ierīci un motoru aizsardzībai pret putekļiem un glabājiet sausā, tīrā vietā.

Lietošanas atsākšanas gadījumā pēc ilgākas glabāšanas

- Nomainiet motoreļļu.
- Iepildiet svaigu benzīnu, pirms jūs atkārtoti iedarbināt motoru pēc glabāšanas laika.

Ja motoru nelieto vairāk par vienu mēnesi, benzīna kvalitātes izmaiņas var būt sekas motora aprūtinātai iedarbināšanai vai citiem apstākļiem. Lai to novērstu, atskrūvējiet karburatora notecināšanas atveres aizgriezni un ļaujiet benzīnam no tā izplūst. Turklāt atveriet benzīna krānu, lai benzīns izplūstu no degvielas tvertnes.

13. Apkope

Ievērībai!

Pirms apkopes darbu veikšanas vienmēr izslēdziet motoru un atvienojiet aizdedzes sveces uzgali.

Eļļas maiņa (8. att.)

Mainiet motoreļļu pēc pirmajām 25 darba stundām, pēc tam ik pēc 50 stundām vai ik pēc trim mēnešiem.

Ļaujiet motoreļļai notecēt siltam motoram.

- Ļaujiet motoram iesilt.
 - Izslēdziet motoru.
 - Nolietotās eļļas savākšanai palieciet zem eļļas notecināšanas atveres aizgriezņa (c) pietiekama izmēra trauku.
 - Lai notecinātu eļļu, noņemiet eļļas iepildīšanas atveres aizvaru ar mērstieni (10) un eļļas notecināšanas atveres aizgriezni (c).
 - Ļaujiet eļļai izplūst.
 - Piestipriniet atpakaļ un pievelciet eļļas notecināšanas atveres aizgriezni (c) ar blīvpaplāksni.
 - Iepildiet ieteicamo motoreļļu eļļas iepildes atverē. Norādījums! Labi aizskrūvējiet eļļas iepildīšanas atveres aizvaru ar mērstieni (10). Iepildāmais daudzums apm. 0,6 litri
- Pienācīgi utilizējiet radušos eļļu vietējā nolietotās eļļas savākšanas vietā. Ir aizliegts notecināt nolietoto eļļu augsnē vai sajaukt ar atkritumiem.

Aizdedzes sveces pārbaude (10. att.)

Izslēdziet motoru un ļaujiet tam atdzist.

Uzmanību! Apdedzināšanās risks

Pēc vajadzības notīriet vai nomainiet aizdedzes sveci:

- Noņemiet aizdedzes sveces uzgali (f) un notīriet netīrumus aizdedzes sveces zonā.
- Izskrūvējiet un pārbaudiet aizdedzes sveci.
- Bojājumu, piem., plaisu vai šķelumu gadījumā nomainiet aizdedzes sveci.
- Notīriet aizdedzes sveces elektrodus ar stieplu suku.
- Pārbaudiet un noregulējiet spraugu starp elektrodziem.
- Izskrūvējiet aizdedzes sveci un pievelciet ar aizdedzes sveces atslēgu.
- Uzlieciet aizdedzes sveces uzgali (f) uz aizdedzes sveces.

Uzmaniet, lai nomainās laikā netīrumi neiekļūtu cilindra galvā.

Pārbaudiet aizdedzes sveces pozīciju.

Vaļīga aizdedzes svece pārkarstot var bojāt motoru.

Pārāk stipra pievilkšana var bojāt vītņi cilindra galvā.

Par šādu darbību rezultātā izrietošajiem bojājumiem ražotājs nav atbildīgs; risku uzņemas vienīgi pats lietotājs. Izmantojiet ieteicamu vai līdzvērtīgu aizdedzes sveci.

Gaisa filtra tīrīšana (1. + 9. att.)

1. Atskrūvējiet skrūvi ar roksviru (7)
2. Noņemiet filtra apvalku (5)
3. Izmazgājiet putuplasta priekšfiltru (e) ar neaizdedzināmu šķīdinātāju.

Ievēribai! Gaisa filtra ieliktna tīrīšanai neizmantojiet benzīnu vai tīrīšanas šķīdumus ar zemu uzliesmošanas temperatūru. Sekas varētu būt ugunsgrēks vai sprādziens.

4. Izspiediet priekšfiltru, lai noņemtu šķīdinātāju / ziepjūdeni.
5. Izmazgāto filtrēšanas elementu rūpīgi izskalojiet ar tīru ūdeni.
6. Ļaujiet filtrēšanas elementam pamatīgi nožūt vai nožāvējiet to.
7. Iekabiniet atpakaļ filtra pārsegu un pievelciet skrūvi ar roksviru.

Ja motoru lieto ļoti puteklainā vidē, tīriet gaisa filtru katru dienu vai ik pēc desmit darba stundām.

Nekad neļaujiet motoram darboties bez gaisa filtra ieliktna vai ar bojātu gaisa filtra ieliktni. Šādā veidā netīrumi iekļūst motorā, kā rezultātā var rasties nopietni motora bojājumi.

Par šādu darbību rezultātā izrietošajiem bojājumiem ražotājs nav atbildīgs; risku uzņemas vienīgi pats lietotājs.

Svarīga norāde remonta gadījumā:

Veicot ierīces piegādes atgriešanu remonta veikšanai, ievērojiet, ka ierīce drošības apsvērumu dēļ tehniskās apkalpošanas stacijai jānosūta bez eļļas un bez degvielas.

Servisa informācija

Jāievēro, ka šim ražojumam šādas daļas ir pakļautas lietošanas vai dabiskajam nodilumam, vai šādas daļas ir nepieciešamas kā patērējamie materiāli.

Nodilstošās detaļas*: aizdedzes svece, filtrs

* nav obligāti iekļauts piegādes komplektā!

Rezerves daļas un piederumus saņemsiet mūsu servisa centrā. Šim nolūkam noskenējiet titullapā esošo kvadrātķodu.

14. Utilizācija un otrreizēja izmantošana

Norādes par iepakojumu



Iepakojuma materiāli ir pārstrādājami. Utilizējiet iepakojumus atbilstoši apkārtējās vides prasībām.

Norādes par Vācijas elektrisko un elektronisko iekārtu likumu (ElektroG)



Nolietotās elektriskās un elektroniskās iekārtas nedrīkst izmest sadzīves atkritumos, bet gan tās jānodod šķirošanas vai utilizācijas punktā!

- Nolietotās baterijas vai akumulatori, kas nav nekustīgi iebūvēti nolietotajās iekārtās, pirms nodošanas jāizņem bez sagraušanas! To utilizāciju regulē Vācijas likums par baterijām.
- Elektrisko un elektronisko iekārtu īpašniekiem vai lietotājiem ir uzlikts par pienākumu pēc lietošanas tās nodot likumā noteiktajā kārtībā.
- Gala lietotājs patstāvīgi ir atbildīgs par savu personīgo datu dzēšanu no utilizējamajās nolietotās iekārtās!
- Nosvītrotā atkritumu konteina simbols nozīmē, ka elektriskās un elektroniskās iekārtas nedrīkst izlietot sadzīves atkritumos.
- Nolietotās elektriskās un elektroniskās iekārtas var nodot bez maksas šādās vietās:
 - Publiski-tiesiskās utilizācijas vai savākšanas vietas (piem., komunālie būvlaukumi)
 - Elektroiekārtu pārdošanas vietas (stacionāri un tiešsaistē), ja tirdzniecības uzņēmumiem ir uzlikts par pienākumu veikt pieņemšanu atpakaļ, vai tie sniedz šādu pakalpojumu brīvprātīgi.
 - Līdz trim nolietotām elektroiekārtām atbilstoši katram iekārtas veidam, kuru malas garums ir maksimāli 25 centimetri, varat bez jaunas iekārtas iepriekšējas iegādes no ražotāja bez maksas nodot pie ražotāja vai kādā citā pilnvarotā savākšanas vietā jūsu tuvumā.
 - Citas ražotāja un izplatītāja papildu pieņemšanas atpakaļ prasības uzzināsi attiecīgajā klientu servisā.

- Ja ražotājs veic jaunas elektroiekārtas piegādi privātai mājāsaimniecībai, tas var ierosināt nolietotās elektroiekārtas bezmaksas savākšanu pēc gala lietotāja pieprasījuma. Šim nolūkam sazinieties ar ražotāja klientu servisu.
- Šie apgalvojumi attiecas tikai uz ierīcēm, kas tiek uzstādītas un pārdotas Eiropas Savienības dalībvalstīs, un kas ir pakļautas Eiropas Direktīvas 2012/19/ES prasībām. Valstis, kas nav Eiropas Savienības dalībvalstis, var būt spēkā no šīm atšķirīgas prasības attiecībā uz nolietoto elektrisko un elektronisko iekārtu utilizāciju.

Par iespējām utilizēt nolietoto ierīci jautājiet sava novada vai pilsētas administrācijā.

Degviela un eļļas

- Pirms ierīces utilizācijas jāiztukšo degvielas tvertne un motoreļļas tvertne!
- Degvielu un motoreļļu nedrīkst izmest sadzīves atkritumos vai kanalizācijā, bet gan tie jānodod šķirošanas vai utilizācijas punktā!
- Tukšās eļļas un degvielas tvertnes jāutilizē atbilstoši apkārtējās vides prasībām.

15. Traucējumu novēršana

Turpmākajā tabulā ir parādītas kļūdu pazīmes un aprakstīts, kā jūs varat tās novērst, ja jūsu ierīce nedarbojas pareizi. Ja jūs tādā veidā nevarat lokalizēt un novērst problēmu, vērsieties tuvākajā servisa darbnīcā.

| Traucējums | Iespējamais cēlonis | Novēršana |
|-----------------------------------|---|---|
| Motoru nav iespējams iedarbināt | Degvielas tvertnē nav degvielas. | Papildiniet degvielu. |
| | Aizvērts degvielas krāns. | Atveriet degvielas krānu. |
| | Piesārņots gaisa filtrs. | Iztīriet gaisa filtru. |
| | Motora slēdzis atrodas pozīcijā "OFF". | Novietojiet motora slēdzi pozīcijā "ON". |
| | Bojāts reversais palaidējs. | Saremontējiet reverso palaidēju. |
| | Nav motoreļļas. | Papildiniet motoreļļu. |
| | Piesārņota aizdedzes svece. | Notīriet aizdedzes sveci |
| | Motoreļļas līmenis ir pārāk zems. | Uzpildiet motoreļļu. |
| | Nepareizi iestatīts motora darbības režīma ieslēgšanas / izslēgšanas slēdzis. | Novietojiet pareizajā pozīcijā. |
| Motors darbojas skaļi / nemierīgi | Piesārņota aizdedzes svece | Notīriet / nomainiet aizdedzes sveci. |
| | Stipri piesārņots gaisa filtrs | Notīriet / nomainiet gaisa filtru. |
| | Piesārņota / nostāvējusies degviela | Noteciniet un nomainiet degvielu. |
| | Gaisa vārsta svira pozīcijā "CHOKE" | Novietojiet gaisa vārsta sviru pozīcijā "RUN". |
| | Nepareiza degviela, dīzeļdegviela benzīna vietā | Noteciniet degvielu un iepildiet pareizo degvielu |
| Nav elektriskās izejas | Traucējums maiņstrāvas elektroenerģijas ģeneratorā | Paziņojiet pārstāvniecībai, kas atbildīga par garantijas saistībām |
| Motoru nav iespējams izslēgt | Bojāta aizdedzes izslēgšanas stieple | Aizveriet degvielas krānu un pagaidiet, līdz motors izslēdzas, sazinieties ar klientu servisu |

Förklaring av symbolerna på apparaten

Användningen av symboler i den här handboken ska göra dig uppmärksam på eventuella risker. Säkerhetssymbolerna och förklaringarna som anges i samband med dessa måste förstås. Varningarna i sig undanröjer inga risker och kan inte ersätta lämpliga åtgärder för att förebygga olyckor.

| | |
|----------------------------|--|
| | <p>Läs drifhandboken. Innan du använder apparaten ska du alltid titta i motsvarande avsnitt i användarhandboken.</p> |
| | <p>Viktigt. Heta delar. Håll avstånd.</p> |
| | <p>Viktigt. Stäng av motorn innan bränsle fylls på. Fyll inte på under pågående drift.</p> |
| | <p>Viktigt. Avgaserna är giftiga. Använd därför inte motorn i oventilerade utrymmen.</p> |
| | <p>Bär hörselskydd. Använd skyddshandskar.</p> |
| | <p>Varning för elektrisk spänning</p> |
| | <p>Var mycket försiktig när du hanterar bränslen och smörjmedel!</p> |
| | <p>Ta bort tändkabeln innan du utför underhållsarbeten och läs igenom instruktionerna.</p> |
| | <p>Utsätt inte apparaten för regn.</p> |
| | <p>När motorn startas genereras gnistor. Dessa kan antända brännbara gaser som finns i närheten.</p> |
| | <p>Öppna lågor eller rökning i närheten av apparaten är strängt förbjudet!</p> |
| <p>⚠ Observera!</p> | <p>I denna driftsanvisning har vi försett ställen som berör din säkerhet med denna symbol</p> |

| Innehållsförteckning: | Sida: |
|--|--------------|
| 1. Inledning | 99 |
| 2. Apparatbeskrivning | 99 |
| 3. Leveransomfång | 99 |
| 4. Avsedd användning | 99 |
| 5. Säkerhetsanvisningar | 100 |
| 6. Tekniska specifikationer | 102 |
| 7. Uppackning | 102 |
| 8. Uppställning/Före idrifttagning | 102 |
| 9. Ta i drift | 103 |
| 10. Rengöring | 104 |
| 11. Transport | 104 |
| 12. Lagring | 104 |
| 13. Underhåll | 105 |
| 14. Avfallshantering och återvinning | 106 |
| 15. Felsökning | 107 |
| 16. Försäkran om överensstämmelse | 134 |

1. Inledning

Tillverkare:

Scheppach GmbH
Günzburger Straße 69
D-89335 Ichenhausen

Bästa Kund!

Vi hoppas att du får mycket glädje och nytta av din nya maskin.

Info:

Tillverkaren av denna maskin ansvarar enligt gällande produktansvar inte för skador som kan uppstå på maskinen eller genom maskinen:

- Vid felaktig hantering.
- Om driftsanvisningen inte följs
- Reparationer genom utomstående, obehöriga fackspecialister
- Vid byte och montering av reservdelar som inte är original
- felaktig användning
- Avbrott hos den elektriska anläggningen om man inte följer de elektriska föreskrifterna och VDE-bestämmelserna 0100, DIN 57113 / VDE 0113

Tänk på följande:

Läs hela texten i bruksanvisningen innan montering och idrifttagning.

Denna instruktionsmanual hjälper dig lära känna apparaten och hur den bäst kan användas på avsett sätt. Instruktionsmanualen innehåller viktiga anvisningar om hur du arbetar säkert, fackmannamässigt och ekonomiskt med apparaten. Den informerar om hur du undviker faror, håller nere reparationskostnader och stilleståndstider samt hur du ökar apparatens tillförlitlighet och livslängd.

Utöver denna instruktionsmanuals säkerhetsbestämmelser måste även föreskrifterna beaktas som gäller apparatens användning i ditt land.

Bevara denna instruktionsmanual vid apparaten, i en plastficka som skyddar den mot smuts och fukt. Bruksanvisningen måste läsas och följas av all operatörspersonal innan arbetet påbörjas.

Endast personer som utbildats i apparatens användning, och som informerats om riskerna som finns, får arbeta med apparaten.

Minsta ålder måste beaktas.

Förutom säkerhetsanvisningarna i denna bruksanvisning och de landsspecifika föreskrifterna, måste man också beakta allmänna regler för drift av identiska maskiner. Vi tar inget ansvar för olyckor eller skador som orsakats av underlåtenhet att följa bruksanvisningen och säkerhetsinstruktionerna.

2. Apparatbeskrivning (bild 1-2)

1. Tanklock
2. Tankindikering
3. Choke
4. Avstängningskran bensin
5. Filterkåpa
6. Reverseringsstart
7. Greppskruv
8. Transporthandtag
9. På-/Av-knapp
10. Oljepåfyllningslock med mätsticka
11. Eluttag - 230 V (2x)
12. Jordningsskruv
13. Frånskiljare
14. Stödfötter
15. Transporthjul
16. Avgasrör
17. Motor
18. Tank
19. Ram

3. Leveransomfång

- A. Transporthandtag
- B. Transporthjul
- C. Hjulaxel $\varnothing 10 \times 97$ mm + rundbricka (2x)
- D. Fjädersprint (2x)
- E. Sexkantsskruv M8x45 mm + mutter M8 (3x)
- F. Sexkantsskruv M8x40 mm + mutter M8 (2x)
- G. Generator
- H. Stödfötter (2x)

4. Avsedd användning

Maskinen får endast användas på ändamålsenligt sätt. Varje användning därutöver är inte ändamålsenlig.

För skador eller personsador till följd av detta ansvarar användaren/operatören och inte tillverkaren.

I den avsedda användningen ingår också att man följer säkerhetsanvisningen liksom monteringsanvisningen och driftanvisningar i bruksanvisningen.

Personer som använder och underhåller maskinen måste insatta i dessa och känna till möjliga risker.

Dessutom måste gällande föreskrifter för olycksförebyggande arbete följas strikt. Följ också andra allmänna bestämmelser för aktuella branschspecifika yrkesområden vad gäller hälsa och säkerhet. Förändringar av maskinen fritar tillverkaren från allt ansvar och därav resulterande skador.

Detta strömaggregat kan försörja glödlampor, värmeaggregat, bormaskiner, vattenpumpar o.s.v. med ström. Överskrid inte den kapacitiva belastning som är angiven för strömaggregatet.

Strömaggregatet får inte användas till försörjning av apparater som har ett högt strömbehov.

Strömaggregatet kan inte användas till precisionsapparater som exempelvis datorer. Sådana precisionsapparater kan eventuellt skadas av distorsionen genom den breda vägen vid strömaggregatets uteffekt. Anslut inte strömaggregatet till en byggnads elektriska installation.

- Generatoren ska endast användas i tekniskt felfritt skick samt på avsett sätt, säkerhets- och riskmedvetet och driftmanualen ska följas!
- Särskilt störningar som kan påverka säkerheten måste omgående åtgärdas (eller lämnas in för reparation)!
- Tillverkarens säkerhets-, arbets- och underhållsanvisningar samt de mått som anges i den tekniska specifikationen måste följas.
- Gällande föreskrifter om förebyggande av olycksfall och andra allmänt erkända säkerhetstekniska regler måste beaktas.
- Generatoren får bara användas, underhållas eller repareras av sakkunniga personer som känner till dessa arbeten och dess risker. Egenmäktiga förändringar på maskinen fritar tillverkaren från allt ansvar för skador som beror på detta.
- Generatoren får endast användas för arbeten som den är konstruerad för och som beskrivs i instruktionsmanualen.
- Generatoren får bara användas med originaltillbehör och originalverktyg från tillverkaren.
- Annan användning är felaktig. Skador som då uppstår fritar tillverkaren från ansvar och användaren bär ensam ansvaret och risken.

Observera att våra maskiner inte är konstruerade för kommersiell, hantverksmässig eller industriell användning. Vi lämnar ingen garanti när apparaten används i kommersiella eller industriella verksamheter liksom liknande verksamheter.

5. Säkerhetsanvisningar

Denna apparat uppfyller de föreskrivna säkerhetsbestämmelserna för elektriska maskiner

- Läs igenom bruksanvisningen noga innan du tar generatoren i drift.
- En olämplig användning kan leda till personskador och skador på egendom. Personer som inte har läst beskrivningen får inte använda apparaten. Förvara bruksanvisningen på ett säkert sätt.
- Barn och ungdomar får inte använda apparaten.
- Tillverkaren övertar ingen form av ansvar vid annan användning än den avsedda samt vid förändringar på maskinen.
- Beakta även säkerhetsanvisningarna, monterings- och instruktionsmanualen samt dessutom de allmänt gällande bestämmelserna beträffande olycksförebyggande åtgärder.

Viktig upplysning:

Säkerställ att personer som arbetar med den här apparaten har läst igenom bruksanvisningen ordentligt och förstått den före driften. Kör aldrig den här apparaten inne i byggnader eller i en omgivning utan tillräcklig ventilation. Avgaserna innehåller kolmonoxid, en luftfri och giftig gas.

Obs!

Generatoren uppvisar spänningsfluktuationer och följande apparater kan eventuellt skadas av detta:

- Fjärr-/tv-apparater- Audio-video-apparater,
- Produkter eller apparater med elektronisk styrning

Säkerhetsanvisningar

Läs denna beskrivning noga – Bekanta dig med den här apparaten. Beakta användningsinstruktionerna, begränsningarna och möjliga risker som gäller för den här apparaten.

- Apparaten ska endast placeras på ett fast underlag.
- Lasten får inte överskrida effekten som är angiven på generatorns typskylt. Överlastning leder till skador på apparaten eller till förkortad livslängd.

- Motorn får inte köras med förhöjt varvtal. Skaderisken ökar om motorn körs med förhöjt varvtal. Det är inte tillåtet att använda några delar som påverkar reglervarvtalet.
- Före inställningsarbeten på generatoren eller motorn är det viktigt att tändstift resp. tändkabel tas bort för att undvika en oavsiktlig start.
- Apparater med defekta eller saknade delar resp. utan skyddshus eller kåpa får inte köras. Information om reservdelar får du hos kundservice.
- Kör eller förvara inte apparaten i en våt eller fuktig omgivning eller på högkonduktiva ytor som metallbeläggningar eller stålkonstruktioner. När apparaten körs under förhållanden som de ovan angivna är det viktigt att bära gummihandskar och -stövlar samt att använda en jordfelsbrytare.
- Håll generatoren fri från olja, smuts och annat främmande material.
- Säkerställ att förlängningskabel, strömkabel och alla elektriska komponenter är i felfritt skick. Använd aldrig elektriska apparater med skadade eller defekta kablar.
- För att undvika brännskador ska avgasrör och andra motor- resp. generatordelar, som blir varma under driften, inte beröras.
- Anslut inte apparaten till hushållsuttag.
- Förbind inte med andra strömkällor.

Under följande förhållanden är generatordriften förbjuden:

- vid ändring i motorvarvtalet
- när den elektriska effekten avtar
- när det förekommer feltändningar
- vid gnistbildning
- vid överdriven vibration
- när det förekommer lågor eller rök
- inomhus
- vid regn eller bistert väder
- i avgränsade rum
- vid regn eller bistert väder
- vid överhettning hos anslutna apparater
- vid skador på eluttag

Kontrollera regelbundet bränslesystemet med avseende på otäta ställen och spår av slitage, som nötta eller porösa ledningar, lösa eller saknade klämmor och skador på tanken eller tanklocket. Alla fel måste åtgärdas före drift.

Generatoren ska endast köras, underhållas och tankas under följande villkor:

- Tillräcklig ventilation. Undvik omgivningar där det kan bildas ånga, t.ex. gropar, källare, schaktningar och fördjupningar. Beakta luftström och temperatur. Omgivningstemperaturen ska inte överskrida 40 °C.
- Vid slutna rum ska de farliga avgaserna ledas ut genom rör. Motoravgaserna innehåller kolmonoxid, en giftig, luktfri och färglös gas. Vid inandningen orsakar den allvarliga hälsorelaterade skador, ända till dödsfall.
- Generatoren ska endast tankas vid tillräcklig belysning. Undvik att spilla bränsle. Tanka aldrig generatoren under driften. Låt motorn kylas av cirka 2 minuter före tankningen.
- Utför inte tankningen i närheten av öppen eld, kontrollampor eller gnistbildande elektriska apparater som elverktyg, svetsaggregat och slipmaskiner.
- Kontrollera att ljuddämpare och luftfilter är i felfritt skick. Dessa delar fungerar som flamskydd vid feltändningar.
- Rök inte i närheten av generatoren. Bär inte lösa kläder, smycken eller liknande föremål som kan fastna i pådraget eller andra roterande delar.

Generatoren är byggd enligt de senaste tekniska rönen och de etablerade säkerhetstekniska bestämmelserna. Trots detta kan det uppstå vissa restriktioner vid arbetet.

Trots alla vidtagna åtgärder kan det finnas restriktioner som inte är uppenbara.

- Kvarstående risker kan minimeras om "Säkerhetsanvisningar" och "Avsedd användning" liksom bruksanvisningen beaktas tillsammans.

Faror och skyddsåtgärder

Avgaser:

Inandning av avgaserna

Apparaten ska endast användas utomhus

Elektrisk stöt:

Beröring av tändkontakten

Rör inte vid tändstiftkontakten när motorn är i gång

Brännskador:

Beröring av avgasröret

Låt apparaten svalna

Brand-explosion:

Bensin är brandfarlig

Rökning är förbjuden vid tankning och arbete

⚠ WARNING! Elverktyg alstrar ett elektromagnetiskt fält under drift. Under vissa omständigheter kan fältet störa aktiva eller passiva medicinska implantat.

För att minska risken för dödsfall eller allvarliga skador rekommenderar vi därför personer med medicinska implantat till att höra med sin läkare och kontakta tillverkaren av det medicinska implantatet innan verktyget används.

6. Tekniska specifikationer

| | |
|--|----------------------------|
| Spänningsreglering | AVR |
| Skyddstyp | IP23M |
| Kontinuerlig effekt $P_{\text{märk}}$ (S1) | 2500 W |
| Max. effekt P_{max} (S2 5 min) | 2800 W |
| Märkspänning $U_{\text{märk}}$ | 2 x 230 V~ |
| Märkspänning $I_{\text{märk}}$ | 11A |
| Frekvens $F_{\text{märk}}$ | 50 Hz |
| Konstruktionstyp drivmotor | 4-takt 1 cylinder luftkyld |
| Slagrum | 212 cm ³ |
| Motorvarvtal | 2000 min ⁻¹ |
| Max. effekt (motor) | 4,3 kW |
| Bränsle | Blyfri bensin |
| Tankvolym | 15 l |
| Motorolja typ rekommendation | 10W30/15W40 |
| Oljemängd (ca.) | 0,6 l |
| Förbrukning vid 2/3 last | 1,05 l/h |
| Vikt | 44,7 kg |
| Effektklass | G1 |
| Effektfaktor $\cos \varphi$ | 1 |
| Kvalitetsklass | A |
| Temperatur max. | 40 °C |
| Max. uppställningshöjd (ö.h.) | 1000 m |
| Pådrag | Snörstart |
| Tändstift | F7RTC/F6RTC |

Med förbehåll för tekniska ändringar!

Driftläge S1 (kontinuerlig drift)

Maskinen kan köras kontinuerligt med den angivna effekten.

Driftläge S2 (korttidsdrift)

Maskinen får köras med maximal effekt under kort tid. Därefter måste maskinen stå stilla under en period för att inte värmas upp för mycket.

Buller

⚠ Varning: Buller kan ha allvarlig inverkan på din hälsa. Om maskinens buller överstiger 85 dB, bör du använda ett passande hörselskydd.

Typvärden buller

| | |
|-------------------------|----------|
| Ljudeffektnivå L_{WA} | 94,15 dB |
| Ljudtrycksnivå L_{pA} | 74,15 dB |
| Osäkerhet K_{wajpA} | 1,5 dB |

7. Uppackning

- Öppna förpackningen och ta ut enheten försiktigt.
- Ta bort förpackningsmaterialet, förpacknings-/ och transportsäkringar (om det finns).
- Kontrollera att leveransomfånget är fullständigt.
- Kontrollera enheten och tillbehör för transportskadador.
- Om möjligt, ha kvar förpackningen fram till utgången av garantiperioden.

⚠ FARA

Maskinen och förpackningsmaterialet är inga leksaker! Barn får inte leka med plastpåsar, folie och smådelar! Risk för kvävning eller andra skador!

8. Uppställning/Före idrifttagning

⚠ SE UPP!

Montera klart hela maskinen innan den tas i drift! Din maskin är inte komplett monterad.

Montering transporthjul (bild 3)

1. Skjut in styrningen (a) i borrhålet som är avsett för detta.
2. För hjulaxeln (C) genom hjulet (15).
3. Skjut nu på rundbrickan på hjulaxeln (C) och skjut in hjulaxeln (C) med hjulet (15) i styrningen (a).
4. Fixera hjulaxeln med vardera en fjädersprint (D)

Montering stödfötter (bild 4)

1. Montera stödfötter (14) på det undre ramstaget. Fäst stödfötterna med vardera en skruv och mutter (F).

Montera transporthandtag (bild 5 + 6)

1. Fixera handtagshållaren (b) i den övre ramen (19) med skruvarna och muttrarna (E)
2. Rikta sedan in transporthandtaget (8) i handtagshållaren (b) och fäst det med en skruv och mutter (E).

Observera! Dra inte åt skruven (E) för handtaget (8) för hårt; handtaget (8) måste kunna röra sig fritt.

Observera! Fyll på olja före första användning.

Kontrollera oljenivån före varje användning. Detta ska göras på jämn yta, med avstängd motor. Använd fyrtakts- eller en lika högvärdig HD-olja av bästa kvalitet.

Kontrollera oljenivån

Ta av oljepåfyllningslocket med knivstaven (10) och torka av knivstaven. Kontrollera oljenivån genom att skjuta in stickan i påfyllningsstutsen, utan att skruva in förslutningen. Om oljenivån är för låg fyller du på den rekommenderade oljan upp till nedre kanten på oljepåfyllningsstutsen.

Oljevarningssystem

Oljevarningssystemet är konstruerat på sådant sätt att motorskada på grund av oljebrist i vevhuset undviks. Innan oljenivån i vevhuset kan sjunka under säkerhetsmarkeringen stänger oljevarningssystemet automatiskt av motorn. När oljevarningssystemet stänger av motorn fyller du på motorolja.

Tankning

Varning! Bensin är ytterst brandfarligt och explosivt. Det finns risk för brännskador och andra allvarliga skador vid hantering av bränsle. Använd bensin med ett oktantal på minst 92 okt. Använd endast färskt, rent bränsle. Vatten eller orenheter i bensinen skadar bränslesystemet.

Tankvolym: 15 liter

- Fyll tanken bara upp till den angivna markeringen i bränslesilen.
- Tänk på att bränsle expanderar.
- Tanka i ett väl ventilerat utrymme med motorn avstängd. Om motorn varit i drift strax innan ska du låta den svalna.

- Tanka aldrig motorn i en byggnad där det kan uppkomma bensinångor, lågor eller gnistor.
- Rök inte medan tanken fylls på eller i rummet där bensinen förvaras. Undvik också öppen eld eller flygande gnistor under dessa förhållanden.
- Efter tankningen är det viktigt att tanklocket har satts tillbaka korrekt och säkert. Var försiktig!
- Torka omedelbart upp bensinspill.
- Om bensin har spillts ser du till att området har torkat innan du startar motorn.
- Undvik att få bränsle på huden vid upprepade eller längre tillfällen eller att andas in ångorna.
- Förvara bränslet utom räckhåll för barn.
- Vid sporadisk knackning eller pingning hos motorn ska du använda en annan märkesbensin. Uppsök en auktoriserad fackhandlare om det inte går att åtgärda problemet.

WARNING: Att köra motorn med ständig tändningsknackning eller pingning kan leda till en motorskada. Att köra motorn med ständig tändningsknackning eller pingning betraktas som felaktig användning. Skador som då uppstår fritar tillverkaren från ansvar och användaren bär ensam ansvaret och risken.

9. Ta i drift

Jorda generatorn

För avledning av elektrostatisk uppladdning är en jordning av huset möjlig. För detta förbinder man en kabel på ena sidan med elgenerators jordskruv (12) och på andra sidan med en extern jord (till exempel jordspett).

WARNING: Använd inga rörledningar som innehåller brännbara ämnen som jordningskälla.

Starta motorn (bild 1 + 7)

ANVISNING: Anslut inte den elektriska apparaten innan motorn startas.

1. Vrid bränslekranen (3) till ON.

I kallt tillstånd:

Ställ chokereglaget (3) på positionen CLOSED genom att förflytta spaken åt vänster.

I varmt tillstånd:

Ställ chokereglaget på OPEN genom att förflytta spaken åt höger.

2. Ställ Till-/Från-brytaren (9) på positionen ON.
3. Dra reverseringsstarten (6) långsamt till ett motstånd känns. Dra sedan kraftigt.

4. Ställ tillbaka chokereglaget (3) på positionen OPEN under tiden som motorn värmer upp sig.

WARNING: Se till att inte skada fingrarna. Om motorn inte startar och en kolv inte lyftes fullständigt kan pådragshandtaget plötsligt slå tillbaka till motorn. Undvik att pådragshandtaget slår tillbaka mot motorn. Låt det glida tillbaka långsamt för hand så att kåpan inte skadas.

Stanna motorn

1. Stäng av elaggregatet
 2. Ställ motorbrytaren på OFF
 3. Ställ bränslekranen på OFF
- I nödfall, ställ motorbrytaren på OFF!

Elektriska apparater som kan anslutas

Detta strömaggreat kan försörja glödlampor, värmeaggregat, bormaskiner, vattenpumpar o.s.v. med ström. Överskrid inte den kapacitiva belastning som är angiven för strömaggreatet.

Strömaggreatet får inte användas till försörjning av apparater som har ett högt strömbehov.

Strömaggreatet kan inte användas till precisionsapparater som exempelvis datorer. Sådana precisionsapparater kan eventuellt skadas av distorsionen genom den breda vågen vid strömaggreatets uteffekt. Anslut inte strömaggreatet till en byggnads elektriska installation.

WARNING: Anslutningen till en byggnads elektriska installation kan leda till återmatning av den elektriska strömmen i nätledningarna. Denna återmatning innebär en risk för en dödlig elstöt för medarbetare hos elbolaget eller andra personer som rör vid ledningarna under ett strömavbrott.

Anslutningen till en byggnads elektriska installation kan också leda till att elbolagets elektriska ström matas tillbaka in i strömaggreatet. När nätförsörjningen är återställd kan strömaggreatet explodera, bränna eller utlösa en brand i byggnadens elektriska installation.

Fränksiljare (13)

Fränksiljaren kopplar automatiskt bort strömaggreatet från eluttaget vid en kortslutning eller vid en betydande överlast hos generatoren. Om säkringen automatiskt har hoppat ut till läget OFF ska du kontrollera att den anslutna elektriska apparaten är i felfritt skick och inte överskrider den tillåtna kapacitiva belastning för kopplingen innan du trycker in säkringen igen.

10. Rengöring

Observera!

Stäng alltid av motorn och dra ut tändstiftskontakten inför rengöring.

Vi rekommenderar att apparaten rengörs direkt efter varje användning.

Rengör maskinen regelbundet med en fuktig trasa och lite såpa. Använd inga rengörings- eller lösningsmedel. De skulle kunna angripa enhetens plastdelar. Se till att det inte tränger in vatten i maskinen.

11. Transport

Transport

1. Låt motorn svalna innan den transporteras.
2. Innan strömaggreatet transporteras ska motorbrytaren (9) ställas på läget OFF och bensinkranen (4) på läget OFF
3. Håll strömaggreatet horisontellt så att inte bensen spillas. Bensinångor eller spilld bensen kan antändas.
4. Tappa inte strömaggreatet och utsätt det inte för stötar under transporten.
5. Transportera generatoren med hjälp av transporthjulen (15) och transporthandtaget (8) vid kortare transport.

12. Lagring

Lagra apparaten och dess tillbehör på en mörk, torr och frostfri plats som inte är tillgänglig för barn. Den optimala lagertemperaturen ligger mellan 5 och 30 °C. Förvara verktyget i originalförpackningen. Täck över verktyget för att skydda det mot damm eller fukt. Förvara bruksanvisningen vid verktyget.

Vid lagring under en längre period

1. Töm bränsletanken och kör förgasaren tom.
2. Skruva loss tändstift.
3. Håll ca 20 ml ren motorolja genom tändstiftsborrhålet i cylindern.
4. Dra ut startvajern långsamt så att oljan fördelas i motorn, och skruva sedan tillbaka tändstiftet på plats.
5. Avlägsna smuts, avlagringar och damm ordentligt från motorn och cylinderhuvudflänsarna.
6. Rengör luftfiltret eller byt ut det vid hård nedsmutsning.
7. Förvara elgeneratoren säkert i ett torrt utrymme otillgängligt för barn.
8. Maskinen får inte förvaras utomhus.
9. Täck över maskin och motor som skydd mot damm och förvara på en torr plats.

När driften ska återupptas efter längre lagring

1. Byt motoroljan.
2. Fyll på ny bensin innan motorn startas igen efter förvaringsperioden.

Om motorn inte används under mer än en månad kan förändringar i bensinkvaliteten leda till att det blir svårare att starta motorn, eller till annat. För att förhindra detta lossar du förgasarens avtappningsskruv och låter bensinen tappas av via denna. Öppna dessutom bensinkranen så att bensinen rinner ut ur tanken.

13. Underhåll

Observera!

Stäng av motorn och dra ut tändstiftskontakten innan underhåll.

Oljebyte (bild 8)

Byt motorolja efter de första 25 drifttimmarna, sedan efter varje 50:e drifttimme eller var tredje månad.

Tappa av motorolja när motorn är varm.

1. Låt motorn gå varm.
2. Stäng av motorn.
3. Ställ ett tillräckligt stort uppsamlingskärl för den gamla oljan under oljeavtappningsskruven (c).
4. Ta bort oljepåfyllningslocket med knivstaven (10) och oljeavtappningsskruven (c) för att tappa av olja.
5. Tappa av oljan
6. Sätt tillbaka oljeavtappningsskruven (c) med packning och dra åt den.

7. Fyll på rekommenderad motorolja i oljepåfyllningssöppningen.

Anvisning! Skruva åt oljepåfyllningslocket med knivstav (10) ordentligt.

Påfyllningsmängd ca 0,6 liter

Avfallshantera uttjänt olja korrekt på en anvisad uppsamlingsplats för gammal olja. Det är förbjudet att hålla ut gammal olja på marken eller att blanda den med annat avfall.

Kontrollera tändstift (bild 10)

Stäng av motorn och låt den svalna.

Var försiktig! Risk för brännskador

Rengör eller byt tändstift efter behov:

1. Dra av tändstiftskontakten (f) och eliminera smuts från tändstiftsområdet.
2. Ta ut tändstift och kontrollera.
3. Vid skador som t.ex. Sprickor eller splitter, byt tändstiftet.
4. Rengör tändstiftselektroderna med en stålborste.
5. Kontrollera och ställ in elektroavståndet.
6. Skruva in tändstiftet och dra åt med en tändstiftsnyckel.
7. Sätt på tändstiftskontakten (f) på tändstiftet.

Se efter så att det inte finns kvar någon smuts i cylinderhuvudet vid bytet.

Kontrollera att tändstiftet sitter ordentligt på plats.

Ett löst tändstift kan skada motorn vid överhettning.

Om du drar åt för hårt kan gångan i cylinderhuvudet skadas.

Skador som då uppstår fritar tillverkaren från ansvar och användaren bär ensam ansvaret och risken. Använd endast det rekommenderade tändstiftet, eller ett likvärdigt.

Rengöra luftfilter (bild 1 + 9)

1. Lossa greppskruven (7)
2. Ta bort filterkåpan (5)
3. Rengör skumplast-förfiltret (e) med ett lösningsmedel som inte är brännbart.

Obs: Använd inte bensin- eller rengöringslösningar med låg flampunkt till att rengöra luftfilterinsatsen. Det kan resultera i en brand eller en explosion.

4. Tryck ut förfiltret för att avlägsna lösningsmedlet/tvålvattnet.
5. Spola ur det urtvättade filterelementet ordentligt med rent vatten.

6. Låt filterelementet torka ordentligt.
7. Häng tillbaka filterkåpan och dra fast greppskruven.

Om motorn körs i en mycket dammig omgivning, rengör luftfiltret dagligen eller var 10:e drifttimme. Kör aldrig motorn utan, eller med skadad, luftfilterinsats. Smuts blir kvar i motorn och orsakar allvarliga motorskador.

Skador som då uppstår fritar tillverkaren från ansvar och användaren bär ensam ansvaret och risken.

Viktig information för reparation:

Vid returnering av apparaten för reparation på servicestation, observera att denna av säkerhetsskäl ska vara tömd på olja och bränsle.

Serviceinformation

Tänk på att produktens följande delar slits naturligt eller under bruk, eller att följande delar används som förbrukningsmaterial.

Slitdelar*: Tändstift, filter

* Ingår inte obligatoriskt i leveransen!

Du kan få reservdelar och tillbehör från vårt servicecenter. För att göra detta, skanna QR-koden på förstasidan.

14. Avfallshantering och återvinning

Anvisningar beträffande förpackningen



Förpackningsmaterialen kan återvinnas. Avfallshandera förpackningar miljövänligt.

Anvisningar beträffande den tyska lagen om distribution, återtagning och miljövänlig avfallshandtering av elektriska och elektroniska apparater (Elektro- und Elektronikgerätegesetz - ElektroG)



Uttjänta elektriska och elektroniska apparater ska inte kastas i hushållssoporna utan lämnas till separat insamling respektive avfallshandtering!

- Uttjänta vanliga och uppladdningsbara batterier, som inte är fast monterade i den uttjänta apparaten, måste tas ut utan skador före överlämningen! Batteriers avfallshandtering regleras i batterilagstiftningen.

- Innehavare respektive användare av elektriska och elektroniska apparater är enligt lagstiftning förpliktade till återlämning efter apparaternas användning.
- Slut användaren ansvarar själv för raderingen av de egna personuppgifterna på den uttjänta apparat som ska avfallshandteras!
- Symbolen med den överkryssade soptunnan betyder att uttjänta elektriska och elektroniska apparater inte får kastas i hushållssoporna.
- Uttjänta elektriska och elektroniska apparater kan lämnas avgiftsfritt på följande ställen:
 - Offentligtträttliga avfallshandterings- respektive samlingsställen (t.ex. kommunala återvinningsenheter)
 - Inköpsställen för elektriska apparater (stationära och online), om handlare är skyldiga att ta emot eller frivilligt erbjuder detta.
 - Man kan kostnadsfritt lämna upp till tre uttjänta elektriska apparater per apparattyp, med en kantlängd på maximalt 25 centimeter, hos tillverkaren utan att först köpa en ny apparat av denne, eller lämna dem till ett annat auktoriserat samlingsställe på närmare håll.
 - Kontakta respektive kundservice för information om tillverkarnas och distributörernas övriga, kompletterande villkor för återlämning.
- Om tillverkaren levererar en ny elektrisk apparat till ett privat hushåll kan denne ordna med avgiftsfri hämtning av den uttjänta elektriska apparaten, efter förfrågan från slutanvändaren. Kontakta tillverkarens kundservice angående detta.
- Dessa uppgifter gäller endast för apparater som installeras och säljs i länderna i den Europeiska unionen och som omfattas av det europeiska direktivet 2012/19/EU. I länder utanför Europeiska unionen kan avvikande bestämmelser gälla för avfallshandtering av uttjänta elektriska och elektroniska apparater.

Kommun- eller stadsförvaltningen kan lämna information om hur uttjänta maskiner kasseras.

Bränsle och oljor

- Bränsletanken och behållaren med motorolja måste tömmas innan apparaten avfallshandteras!
- Bränsle och motorolja ska inte kastas i hushållssoporna utan lämnas till separat insamling respektive avfallshandtering!
- Tomma olje- och bränslebehållare måste avfallshandteras miljövänligt.

15. Felsökning

I den följande tabellen anges felsymtom och det beskrivs hur du kan avhjälpa dem om din maskin någon gång inte skulle fungera som den ska. Om du inte kan lokalisera och avhjälpa problemet på detta sätt så kontaktar du din serviceverkstad.

| Störning | Möjliga orsaker | Åtgärd |
|--------------------------------|--|--|
| Det går inte att starta motorn | Inget bränsle i tanken. | Tanka. |
| | Stäng bränslekranen. | Öppna bränslekranen. |
| | Luftfilter smutsigt. | Rengör luftfiltret. |
| | Motorbrytare står på "OFF". | Ställ motorkontakten på "ON" (PÅ). |
| | Reversstart defekt. | Reparera reversstarten. |
| | Ingen motorolja. | Fyll på motorolja. |
| | Tändstift smutsigt. | Rengör tändstift |
| | Motoroljenivå för låg. | Fyll på motorolja. |
| | På/Av-knapp för motordrift fel inställd. | Ställ på rätt position |
| Motorn går högt/ojämnt | Tändstift smutsigt | Rengör/byt tändstift. |
| | Luftfilter kraftigt nedsmutsat | Rengör/byt luftfilter. |
| | Bränsle kontaminerat/avslaget | Tappa ur bränsle och fyll på nytt. |
| | Chokespak på "CHOKE" | Ställ chokespaken på "RUN" |
| | Fel bränsle, diesel i stället för bensin | Tappa ur bränsle och fyll på rätt bränsle |
| Ingen elektrisk utgång | Störning i växelströmsalstraren | Kontakta ansvarig representant vid garantifrågor |
| Det går inte att slå av motorn | Tändnings-avstängningsvajer defekt | Stäng bränslekranen och vänta tills motorn stannar, kontakta kundservice |

Laitteessa olevien symbolien selitys

Tässä käyttöoppaassa olevien symbolien käytön tarkoituksena on kiinnittää huomiosi mahdollisiin riskeihin. Turvallisuusmerkit ja selitykset on ymmärrettävä tarkalleen oikein. Varoitukset itsessään eivät poista riskejä eivätkä korvaa onnettomuuksien ehkäisyyn tarvittavia toimenpiteitä.

| | |
|-------------------------|--|
| | <p>Lue käyttöopas. Ennen kuin käytät laitetta, katso aina vastaavaa kohtaa käyttöoppaasta.</p> |
| | <p>Tärkeää. Kuumia osia. Pidä riittävä etäisyys.</p> |
| | <p>Tärkeää. Sammuta moottori, ennen kuin lisäät polttoainetta. Älä täytä laitteen ollessa käynnissä.</p> |
| | <p>Tärkeää. Pakokaasut ovat myrkyllisiä, älä siksi käytä moottoria ilmastoitamattomissa tiloissa.</p> |
| | <p>Käytä kuulosuojaimia. Käytä suojakäsineitä.</p> |
| | <p>Varo sähköjännitettä</p> |
| | <p>Ole polttoaineiden ja voiteluaineiden käsittelyssä erittäin varovainen!</p> |
| | <p>Poista sytytysvirtajohto ennen kuin suoritat huoltotöitä ja lue huoltoa koskevat ohjeet.</p> |
| | <p>Älä altista laitetta sateelle.</p> |
| | <p>Moottoria käynnistettäessä syntyy kipinöitä. Ne voivat sytyttää lähellä olevat palavat kaasut.</p> |
| | <p>Avotuli ja tupakointi on ehdottomasti kielletty laitteen lähellä!</p> |
| <p>⚠ Huomio!</p> | <p>Tämän käyttöohjeen turvallisuuteen liittyvät kohdat on merkitty tällä merkillä</p> |

Sisällysluettelo:**Sivu:**

| | | |
|-----|------------------------------------|-----|
| 1. | Johdanto | 110 |
| 2. | Laitteen kuvaus..... | 110 |
| 3. | Toimituksen sisältö | 110 |
| 4. | Määräystenmukainen käyttö | 110 |
| 5. | Turvallisuusohjeet..... | 111 |
| 6. | Tekniset tiedot..... | 113 |
| 7. | Purkaminen pakkauksesta | 113 |
| 8. | Asennus / ennen käyttöönottoa..... | 114 |
| 9. | Käyttöön ottaminen | 115 |
| 10. | Puhdistus | 115 |
| 11. | Kuljetus | 116 |
| 12. | Varastointi | 116 |
| 13. | Huolto..... | 116 |
| 14. | Hävittäminen ja kierrätys..... | 117 |
| 15. | Ohjeet häiriöiden poistoon..... | 118 |
| 16. | Vaatimustenmukaisuusvakuutus | 134 |

1. Johdanto

Valmistaja:

Scheppach GmbH
Günzburger StraÙe 69
D-89335 Ichenhausen

Arvoisa asiakas

Toivotamme sinulle paljon iloa ja menestystä työskennellessäsi uudella laitteellasi.

Huomautus:

Tämän laitteen valmistaja ei tuotevastuulain mukaan vastaa vahingoista, joita aiheutuu tälle laitteelle tai tämän laitteen käytön seurauksena, jos vahinkotapaus liittyy johonkin seuraavista:

- Epäasianmukainen käsittely,
- Käyttöohjeen laiminlyönti
- Ulkopuolisten, valtuuttamattomien henkilöiden toimesta tehdyt korjaukset
- Muiden kuin alkuperäisten varaosien asennus ja vaihtaminen
- määräystenvastainen käyttö
- Sähkölaitteiden rikkoutumiset laiminlyötäessä sähkömääräyksiä ja VDE-määräyksiä 0100, DIN 57113 / VDE 0113

Huomaa:

Lue käyttöohjeen koko sisältö ennen asennusta ja käyttöönottoa.

Tämän käyttöohjeen tarkoituksena on helpottaa laitteeseen perehtymistä ja sen määräystenmukaisten käyttömahdollisuuksien hyödyntämistä.

Käyttöohje sisältää tärkeitä ohjeita turvalliseen, asianmukaiseen ja taloudelliseen työskentelyyn laitteella ja tietoja siitä, miten vältetään vaaroja, säästetään korjauskustannuksissa, ehkäistään seisokkeja ja parannetaan laitteen luotettavuutta ja pidennetään sen käyttöikää.

Tässä käyttöohjeessa olevien turvallisuusohjeiden lisäksi on ehdottomasti huomioitava kansalliset laitteen käyttöä koskevat määräykset.

Säilytä käyttöohjetta laitteen yhteydessä muovikuoresa lialta ja kosteudelta suojattuna. Jokaisen käyttöhenkilön on luettava se huolellisesti ja noudatettava sitä tunnontarkasti aina ennen työn aloittamista.

Laitteen parissa saavat työskennellä vain sellaiset henkilöt, jotka ovat saaneet tarvittavat tiedot laitteen käytöstä ja siihen liittyvistä varoista.

Määrättyä alaikärajaa on noudatettava.

Tämän käyttöohjeeseen sisältämien turvaohjeiden ja maasi erityisten määräysten lisäksi on noudatettava rakenteeltaan samanlaisten koneiden käytöstä yleisesti hyväksytyjä sääntöjä.

Emme ota vastuuta onnettomuuksista tai vahingoista, jotka seuraavat tämän käyttöohjeen ja turvallisuusohjeiden laiminlyönnistä.

2. Laitteen kuvaus (kuvat 1 - 2)

1. Säiliön kansi
2. Säiliön näyttö
3. Rikastin
4. Bensiniin sulkuhana
5. Suodattimen suojus
6. Suunnanvaihtokytkin
7. Kahvaruuvi
8. Kuljetuskahva
9. Virtakytkin
10. Öljyn täyttöliitäntä ja mittatikku
11. Pistorasia - 230V (2x)
12. Maadoitusruuvi
13. Erotin
14. Tukijalat
15. Kuljetuspyörät
16. Pakoputki
17. Moottori
18. Säiliö
19. Runko

3. Toimituksen sisältö

- A. Kuljetuskahva
- B. kuljetuspyörät
- C. Pyörän akseli Ø10x97mm + aluslevy (2 kpl)
- D. Jousisokka (2 kpl)
- E. Kuusioruuvi M8x45mm + mutteri M8 (3 kpl)
- F. Kuusioruuvi M8x40mm + mutteri M8 (2 kpl)
- G. Generaattori
- H. Tukijalat (2 kpl)

4. Määräystenmukainen käyttö

Konetta saa käyttää vain sen käyttötarkoituksen mukaisesti. Kaikki muunlainen käyttö katsotaan määräystenvastaiseksi käytöksi.

Kaikista näin syntyneistä vahingoista ja tapaturmista vastaa käyttäjä, ei valmistaja.

Määräystenmukaiseen käyttöön kuuluu myös turvallisuusohjeiden ja asennusohjeen sekä käyttöohjeessa olevien ohjeiden huomioiminen.

Konetta käyttävien ja huoltavien henkilöiden on perehdyttävä niihin ja heillä on oltava tiedot mahdollisista vaaroista.

Sen lisäksi voimassa olevien tapaturmantorjuntamääräyksiä on noudatettava tunnontarkasti. Muita yleisiä työterveys- ja turvateknisiä säädöksiä on noudatettava. Jos koneeseen tehdään muutoksia, valmistaja ei ota mitään vastuuta siitä aiheutuvista vahingoista.

Tämä sähköaggregaatti voi syöttää virtaa hehkulampuihin, lämmityslaitteisiin, porakoneisiin, vesipumpuihin, jne. Älä ylitä sähköaggregaatille määritettyä kuormitusrajaa.

Tätä sähköaggregaattia ei saa käyttää virran syöttämiseen sellaisiin laitteisiin, joiden virrankulutus on suuri. Tätä sähköaggregaattia ei voi käyttää tarkkuuslaitteisiin, kuten esimerkiksi tietokoneisiin. Tällaiset tarkkuuslaitteet saattavat joissakin olosuhteissa vaurioitua leveään aallon aiheuttamasta vääristymästä sähköaggregaatin tehonannossa. Älä liitä virta-aggregaattia rakennuksen sähköjärjestelmään.

- Käytä generaattoria vain sen ollessa teknisesti moitteettomassa kunnossa ja käytä sitä aina määräystenmukaisesti, turvallisuusseikat ja vaarat huomioiden ja käyttöohjetta noudattaen!
- Korjaa (korjautaa) viipymättä erityisesti sellaiset häiriöt, jotka voivat vaarantaa turvallisuuden!
- Valmistajan määrittämistä turvallisuus-, työ- ja huoltomääräyksiä ja teknisissä tiedoissa annettuja mittoja on noudatettava.
- Asianmukaiset tapaturmantorjuntamääräykset ja muut yleisesti voimassa olevat turvatekniset määräykset on huomioitava.
- Vain generaattoriin perehtyneet henkilöt, jotka ovat saaneet koulutusta koneella työskentelyyn liittyvistä vaaroista, saavat käyttää, huoltaa tai korjata konetta. Jos koneeseen tehdään omavaltaisia muutoksia, valmistaja ei ota mitään vastuuta siitä aiheutuvista vahingoista.
- Generaattoria saa käyttää vain niihin töihin, joita varten se on valmistettu ja jotka on kuvattu käyttöohjeessa.
- Generaattoria saa käyttää vain valmistajan alkuperäisillä lisävarusteilla ja alkuperäisillä työkaluilla.

- Kaikki tämän ylittävä käyttö katsotaan määräysten vastaiseksi käytöksi. Valmistaja ei vastaa siitä aiheutuvista vahingoista; käyttäjä on yksin vastuussa.

Huomaa, että laitteitamme ei ole tarkoitettu kaupalliseen käyttöön, ammatin harjoittamiseen tai teolliseen käyttöön. Takuu ei ole voimassa, jos laitetta käytetään kaupalliseen tarkoitukseen, käsityöammatin harjoittamiseen tai teollisuudessa tai jossain muussa näitä vastaavassa toiminnassa.

5. Turvallisuusohjeet

Tämä laite vastaa määräysten mukaisia sähkölaitteiden turvallisuusohjeita

- Lue käyttöohje huolellisesti ennen kuin otat generaattorin käyttöön.
- Epäasianmukainen käyttö voi johtaa henkilö- tai esinevahinkoihin. Henkilöt, jotka eivät ole perehtyneet ohjeisiin, eivät saa käyttää laitetta. Säilytä käyttöohjetta huolellisesti.
- Lapset ja nuoret eivät saa käyttää laitetta.
- Valmistaja ei ota minkäänlaista vastuuta, jos konetta käytetään määrätysten vastaisesti tai jos siihen tehdään muutoksia.
- Noudata myös turvallisuusohjeita, asennus- ja käyttöohjetta sekä lisäksi yleisiä voimassa olevia tapaturmientorjuntamääräyksiä.

Tärkeä huomautus:

Varmista, että tällä laitteella työskentelevät ovat perehtyneet huolellisesti tähän käyttöohjeeseen ennen käyttöä. Älä käytä tätä laitetta koskaan rakennuksien sisäpuolella tai ympäristössä, jossa ei ole riittävää ilmastointia. Pakokaasuissa on hiilimonoksidia, joka on hajuuton ja myrkyllistä kaasua.

Huomio!

Generaattorissa esiintyvä jännitevaihteluja, joiden vuoksi seuraavat laitteet voivat mahdollisesti vaurioitua:

- televisio/siihen liitetyt laitteet, audio-video-laitteet
- tuotteet ja laitteet, joissa on elektroninen ohjaus

Turvallisuusohjeet

Lue ohje huolellisesti – Perehdy tähän laitteeseen. Huomioi tätä laitetta koskevat käyttöohjeet, rajoitukset ja mahdolliset vaarat.

- Aseta laite vain tasaiselle ja tukevalle alustalle.
- Kuorma ei saa ylittää generaattorin tyyppikilvessä ilmoitettua arvoa. Ylikuormitus johtaa laitteen vahingoittumiseen tai käyttöiän lyhentymiseen.
- Moottoria ei saa käyttää liian korkealla kierrosluvulla. Moottorin käyttäminen liian korkealla kierrosluvulla lisää loukkaantumisvaaraa. Mitään sellaisia osia ei saa muuttaa, jotka vaikuttavat säädettyyn kierroslukuun.
- Ennen generaattorin tai moottorin säätämistä on syytystulppa tai syytysvirtajohto ehdottomasti irrotettava tahattoman käynnistymisen estämiseksi.
- On kiellettyä käyttää laitteita, joissa on viallisia osia tai joista puuttuu osia tai joissa ei ole suojakoteloä tai suojusta. Lisätietoja varaosista saat alueellasi toimivasta asiakaspalvelusta.
- Laitetta ei saa käyttää tai varastoida määrässä tai kosteassa ympäristössä tai sähköä johtavilla pinoilla, kuten metallipinoilla tai teräsraakenteiden päällä. Jos laitetta käytetään edellä mainituissa olosuhteissa, on ehdottomasti käytettävä kumikärsineitä ja -saappaita ja maasulkuvirran katkaisijaa.
- Varmista, ettei generaattori ole öljyn, liian tai muun vieraan materiaalin tahrima.
- Varmista, että jatkojohto, virtajohto ja kaikki sähköosat ovat moitteettomassa kunnossa. Sähkölaitteita ei saa koskaan käyttää vahingoittuneiden tai viallisten johtojen kanssa.
- Palovammojen välttämiseksi ei pakoputkeen ja muihin moottorin tai generaattorin kuumeneviin osiin saa koskea.
- Älä liitä laitetta kotipistorasioihin.
- Älä yhdistä muihin virtalähteisiin.

Seuraavissa olosuhteissa generaattorin käyttö on ehdottomasti lopetettava:

- Kun moottorin kierrosluku muuttuu
- Kun sähköteho laskee
- Kun esiintyy syytysvirheitä
- Kun syntyy kipinöitä
- Kun on liiallista tärinää
- Kun esiintyy liekkejä tai savua
- Suljetuissa tiloissa
- Sateella tai huonossa säässä
- Suljetuissa huoneosastoissa

- Sateella tai huonossa säässä
- Liitettujen laitteiden ylikuumentuessa
- Kun pistorasioissa on vaurioita

Tarkasta polttoainejärjestelmä säännöllisesti vuoto-kohtien ja kulumien, kuten hapertuneiden johtojen, irronneiden tai puuttuvien liittimien ja säiliössä tai säiliön kannessa olevien vaurioiden varalta. Kaikki viat on korjattava ennen käyttöä.

Generaattoria saa käyttää, huoltaa ja tankata vain seuraavissa olosuhteissa:

- Riittävä tuuletus. Vältä ympäristöjä, joihin höyryt voivat kertyä, esim. kaivannot, kellarit, kuopat ja pilssit. Huomioi ilmavirta ja lämpötila. Ympäristön lämpötila ei saa olla yli 40°C.
- Suljetuissa tiloissa vaaralliset pakokaasut on johdettava pois putkien kautta. Moottorin pakokaasut sisältävät hiilimonoksidia, joka on myrkyllinen, hajuuton ja väritön kaasu, joka aiheuttaa hengitettynä vakavia vahinkoja terveydelle ja se voi tappaa.
- Tankkaa generaattori vain riittävästi tuuletetussa paikassa. Vältä polttoaineen läikkymistä. Älä koskaan tankkaa generaattoria käytön aikana. Anna moottorin jäähtyä noin kahden minuutin ajan ennen tankkausta.
- Älä tankkaa avotulen, merkivalojen tai kipinöitä aiheuttavien sähkölaitteiden, kuten sähkötyökaluja, hitsauslaitteiden ja hiomakoneiden läheisyydessä.
- Tarkasta, että äänenvaimennin ja ilmansuodatin toimivat moitteettomasti. Nämä osat toimivat liekkisuojana syytysvirheiden yhteydessä.
- Älä tupakoi generaattorin lähellä. Älä käytä löysiä vaatteita, koruja tai muita sellaisia esineitä, jotka voivat takertua käynnistimeen tai muihin pyöriiviin osiin.

Generaattori on rakennettu valmistusajankohdan parhaan käytettävissä olleen teknisen tiedon ja voimassa olevien turvateknisten määräysten mukaisesti. Siitä huolimatta töissä voi esiintyä yksittäisiä jäännösriskejä.

Lisäksi kaikista asianmukaisista toimenpiteistä huolimatta voi jäljelle jäädä piileviä jäännösriskejä.

- Jäännösriskejä voidaan minimoida noudattamalla turvallisuusohjeita ja määräystenmukaista käyttöä koskevia määräyksiä ja käyttöohjetta.

Vaarat ja suojaomienpiteet

Pakokaasut:

Pakokaasujen hengittäminen
Käytä laitetta vain ulkona

Sähköisku:

Sytytyspistokkeeseen koskeminen
Älä koske sytytystulppapistokkeeseen moottorin käydessä

Palovammat:

Pakoputkeen koskeminen
Anna laitteen jäähtyä

Tulipalo-räjähdykset:

Bensiini on palovaarallista
Tupakointi on kielletty tankkauksen ja työskentelyn aikana

⚠ **VAROITUS!** Tämä sähkötyökalu muodostaa käytön aikana sähkömagneettisen kentän. Tämä kenttä voi joissain olosuhteissa haitata aktiivisten tai passiivisten ihonalaisen lääkkinnällisten laitteiden toimintaa.

Vakavien tai hengenvaarallisten vammojen vaaran vähentämiseksi suosittelemme, että ihonalaisia lääkinnällisiä laitteita käyttävät henkilöt neuvottelevat lääkäriinsä kanssa ennen kuin alkavat käyttää sähkötyökalua.

6. Tekniset tiedot

| | |
|----------------------------------|--|
| Jännitteen säätö | AVR |
| Kotelointiluokka | IP23M |
| Jatkuva teho $P_{nimellis}$ (S1) | 2500 W |
| Suurin teho P_{max} (S2 5 min) | 2800 W |
| Nimellisjännite $U_{nimellis}$ | 2 x 230 V~ |
| Nimellisvirta $I_{nimellis}$ | 11 A |
| Taajuus $F_{nimellis}$ | 50 Hz |
| Käyttömootorin rakennetyyppi | 4-tahtinen, 1 sylinterinen, ilmajähdytteinen |
| Iskutilavuus | 212 cm ³ |
| Mootorin kierrosnopeus | 2000 min ⁻¹ |
| Maks. teho (moottori) | 4,3 kW |
| polttoaine | lyijytön bensiini |
| Säiliön tilavuus | 15 l |

| | |
|---|-------------------|
| Suosittelu moottoriöljyn tyyppi | 10W30 / 15W40 |
| Öljymäärä (noin) | 0,6 l |
| Kulutus 2/3-kuorimituksella | 1,05 l/h |
| Paino | 44,7 kg |
| Teholuokka | G1 |
| Tehokerroin cos φ | 1 |
| Laatuluokka | A |
| Lämpötila enint. | 40 °C |
| Suurin asennuskorkeus (merenpinnan yläpuolella) | 1000 m |
| Käynnistin | Käynnistysvaijeri |
| Sytytystulppa | F7RTC/F6RTC |

Oikeus teknisiin muutoksiin pidätetään!

Käyttötapa S1 (jatkuva käyttö)

Konetta voidaan käyttää jatkuvasti ilmoitetulla teholla.

Käyttötapa S2 (lyhytaikainen käyttö)

Konetta saa käyttää lyhytaikaisesti suurimmalla teholla. Sen jälkeen koneen on oltava jonkin aikaa pysäytettynä, jotta se ei kuumenisi liikaa.

Melu

⚠ Varoitus: Melulla voi olla vakavia vaikutuksia terveyteen. Jos koneen aiheuttama melu on yli 85 dB, täytyy käyttää sopivia kuulosuojaimia.

meluarvot

| | |
|--------------------------|----------|
| Äänen tehotaso L_{WA} | 94,15 dB |
| Äänen painetaso L_{pA} | 74,15 dB |
| Epävarmuus $K_{WA/pA}$ | 1,5 dB |

7. Purkaminen pakkauksesta

- Avaa pakkaus ja ota laite varovasti ulos.
- Poista pakkausmateriaali sekä pakkaus- ja kuljetusvarmistukset (jos sellaiset on).
- Tarkasta, onko toimituksen sisältö täydellinen.
- Tarkasta, onko laitteessa tai lisäosissa kuljetusvaurioita.
- Säilytä pakkausta mahdollisuuksien mukaan takuun ajan päättymiseen asti.

⚠ VAARA

Laite ja pakkausmateriaalit eivät ole lasten leikkikaluja! Lapset eivät saa leikkiä muovipussien, kalvojen tai pienosien kanssa! Vaarana osien joutuminen nieluun ja tukehtuminen!

8. Asennus / ennen käyttöönottoa

⚠ HUOMIO!

Asenna laite ehdottomasti täydellisesti ennen kuin otat sen käyttöön! Konettasi ei ole koottu kokonaan.

Kuljetuspyörien asennus (kuva 3)

1. Työnnä ohjain (a) sitä varten olevaan reikään.
2. Ohjaa pyörän akseli (C) pyörän (15) läpi.
3. Työnnä aluslevy pyörän akselin (C) päälle ja työnnä pyörän akseli (C) pyörän (15) kanssa ohjaimeen (a).
4. Kiinnitä pyörän akseli jousisokalla (D)

Tukijalkojen asennus (kuva 4)

1. Asenna tukijalat (14) alempaan runkotukeen. Kiinnitä tukijalat ruuvilla ja mutterilla (F).

Kuljetuskahvan asennus (kuvat 5 + 6)

1. Kiinnitä kahvan pidike (b) ruuveilla ja muttereilla (E) ylärunkoon (19)
2. Suuntaa kuljetuskahva (8) sen jälkeen kahvan pidikkeessä (b) ja kiinnitä ruuvilla ja mutterilla (E).

Huomio! Älä kiristä kahvan (8) ruuvia (E) liian tiukalle, kahvan (8) on voitava liikkua vapaasti.

Huomio! Täytä öljyä ennen ensimmäistä käyttökertaa.

Tarkasta öljyntaso aina ennen käyttöä moottorin ollessa sammutettu ja koneen seisossa tasaisella alustalla. Käytä parhaita laatua olevaa nelitahtiöljyä tai samanarvoista HD-öljyä.

Öljyntason tarkastus

Ota öljyntäyttöaukon korkki mittatikkuineen (10) pois ja pyyhi mittatikku puhtaaksi. Tarkasta öljyntaso työntämällä puikko täyttöputken kiertämättä sitä kiinni. Jos öljyntaso on liian alhainen, täytä suositeltua öljyä öljyntäyttöputken alareunaan asti.

Öljy-varoitussjärjestelmä

Öljy-varoitussjärjestelmä on suunniteltu siten, että vältetään moottorivauriot, joita öljyn puute kammiossa aiheuttaa. Ennen kuin öljyntaso voi laskea kammiossa turvamerkin alapuolella, öljy-varoitussjärjestelmä sammuttaa moottorin automaattisesti. Jos öljy-varoitussjärjestelmä sammuttaa moottorin, lisää moottoriöljyä.

Tankkaus

Varoitus! Bensiini on äärimmäisen palovaarallista ja räjähtävää ainetta. Polttoainetta käsiteltäessä voi saada palovammoja tai muita vakavia vammoja. Käytä bensiiniä, jonka oktaaniluku on vähintään 92. Käytä vain uutta, puhdasta polttoainetta. Jos bensiinissä on vettä tai epäpuhtauksia, polttoainejärjestelmä vaurioituu.

Säiliön tilavuus: 15 litraa

- Täytä säiliö vain polttoainesäiliössä olevaan merkkiin asti.
- Huomioi tällöin, että polttoaine laajenee.
- Tankkaa hyvin tuuletetussa paikassa moottorin ollessa sammutettuna. Jos moottoria oli käytetty, anna sen ensin jäähtyä.
- Älä koskaan tankkaa moottoria rakennuksessa, missä bensiinihöyryt voivat syttyä tai jossa voi olla kipinöitä.
- Älä tupakoi tankkaamisen aikana äläkä tupakoi siinä tilassa, missä bensiiniä säilytetään, ja vältä näissä olosuhteissa avotulta tai kipinöitä.
- Varmista tankkauksen jälkeen, että säiliön kansi on suljettu uudelleen oikein ja varmalla tavalla. Ole varovainen!
- Pyyhi läikkinyt bensiini heti pois.
- Jos bensiiniä läikkyy, varmista, että kyseinen alue on kuivunut ennen kuin moottori käynnistetään.
- Vältä polttoaineen toistuvaa tai pitkäkestoisuutta ihon tai polttoaineen höyryjen hengitystä.
- Säilytä polttoainetta lasten ulottumattomissa.
- Jos moottori nakuttaa tai pitää outoa ääntä, on käytettävä toisen valmistajan bensiiniä. Jos ongelma ei poistu, pyydä apua valtuutetulta alan jälleenmyyjältä.

VAROITUS: Moottorin käyttäminen jatkuvasti sytytyksen katkoessa voi johtaa moottorin vahingoittumiseen. Moottorin käyttäminen jatkuvasti, kun sytytyksessä on virheitä, voi johtaa moottorin vahingoittumiseen. Valmistaja ei vastaa siitä aiheutuvista vahingoista; käyttäjä on yksin vastuussa.

9. Käyttöön ottaminen

Generaattorin maadoitus

Staattisten varauksien poisjohdattamiseksi voidaan kotelo maadoittaa. Yhdistä johto tätä varten yhdeltä puolelta sähkögeneraattorin maadoitusruuviin (12) ja toiselta puolelta ulkoiseen maahan (esim. sauvamaadoitukseen).

VAROITUS: Älä käytä maadoituslähteenä palavia aineita johtavia putkijohtoja.

Moottorin käynnistäminen (kuva 1 + 7)

HUOMAUTUS: Älä liitä sähkölaitetta ennen moottorin käynnistämistä.

1. Käännä polttoainehana (3) asentoon ON-asentoon.

Kylmässä olotilassa:

Aseta rikastinvipu (3) asentoon CLOSED (kiinni) liikuttamalla vipua vasemmalle.

Lämpimässä olotilassa:

Aseta rikastinvipu asentoon OPEN (auki) liikuttamalla vipua oikealle.

2. Aseta virtakytkin (9) ON-asentoon.
3. Vedä hitaasti käynnistysnarusta (6), kunnes tunnet vastuksen. Nykäise sitten voimakkaasti.
4. Aseta rikastinvipu (3) takaisin asentoon OPEN (auki) moottorin lämmitessä.

VAROITUS: Pidä huoli siitä, ettet loukkaa sormiasi. Jos moottori ei käynnisty eikä yksi männistä ole noussut kokonaan, käynnistinkahva voi yhtäkkiä iskeä takaisin moottoriin päin. Vältä sitä, että käynnistinkahva pääsee iskeytymään takaisin moottoria vasten. Palauta se käsin hitaasti takaisin, jotta suojakansi ei vahingoitu.

Moottorin sammutus

1. Sähköaggregaatin kytkeminen pois päältä
 2. Moottorin kytkin asetetaan OFF-asentoon
 3. Polttoainehana asetetaan OFF-asentoon
- Aseta moottorikytkin hätätilanteessa off-asentoon (pois-asento)!

Liitettävät sähkölaitteet

Tämä sähköaggregaatti voi syöttää virtaa hehkulamppuihin, lämmityslaitteisiin, porakoneisiin, vesipumpuihin, jne. Älä ylitä sähköaggregaatille määritettyä kuormitusrajaa.

Tätä sähköaggregaattia ei saa käyttää virran syöttämiseen sellaisiin laitteisiin, joiden virrankulutus on suuri. Tätä sähköaggregaattia ei voi käyttää tarkkuuslaitteisiin, kuten esimerkiksi tietokoneisiin. Tällaiset tarkkuuslaitteet saattavat joissakin olosuhteissa vaurioitua leveän aallon aiheuttamasta vääristymästä sähköaggregaatin tehonannossa. Älä liitä virta-aggregaattia rakennuksen sähköjärjestelmään.

VAROITUS: Liitäntä rakennuksen sähköasennukseen voi aiheuttaa sähkövirran takaisinsyötön sähköverkon syöttöjohtoihin. Tässä takaisinsyötössä on vaarana, että sähkölaitoksen työntekijät tai muut henkilöt, jotka koskevat johtoihin sähkökatkoksen aikana, saavat kuolettavan sähköiskun.

Liitäntä rakennuksen sähköasennukseen voi johtaa myös siihen, että sähkölaitoksen sähkövirta syötetään takaisin sähköaggregaattiin. Kun verkkovirta on jälleen palautunut, sähköaggregaatti voi räjähtää, syttyä palamaan tai aiheuttaa tulipalon rakennuksen sähköjärjestelmään.

Erotin (13)

Erotin erottaa virta-aggregaatin pistorasiasta automaattisesti oikosulun sattua tai jos generaattori ylikuormittuu merkittävästi. Jos sulake on lauennut automaattisesti pois-asentoon, tarkasta, että liitetty sähkölaite on moitteettomassa kunnossa eikä kytkennän sallittu kuormitusraja ylitä ennen kuin painat sulakkeen uudelleen normaaliin asentoon.

10. Puhdistus

Huomio!

Sammuta moottori aina ennen puhdistustöiden aloitusta ja vedä sytytystulppapistoke irti.

Suosittelemme, että laite puhdistetaan heti jokaisen käyttökerran jälkeen.

Puhdista laite säännöllisesti kostealla liinalla ja vähäisellä määrällä suopaa. Älä käytä puhdistus- tai liuotinaiteita; ne voivat vahingoittaa laitteen muoviosia. Pidä huoli siitä, ettei laitteen sisäosiin pääse vettä.

11. Kuljetus

Kuljetus

1. Anna moottorin jäähtyä ennen kuin kuljetat sitä.
2. Ennen kuin kuljetat virta-aggregaattia, aseta moottorikytkin (9) asentoon OFF ja bensiinihana (4) asentoon OFF
3. Pidä sähköaggregaatti vaakasuorassa, jotta bensiiniä ei pääse valumaan ulos. Bensiinihöyryt ja ulos läikkyneet bensiini voivat syttyä palamaan.
4. Älä päästä virta-aggregaattia putoamaan, äläkä altista sitä kuljetuksen aikana iskuille.
5. Kun kuljetat generaattoria lyhyen matkan, liikuta sitä kuljetuspyörien (15) ja kuljetuskahvan (8) avulla.

12. Varastointi

Varastoi laitetta ja sen lisävarusteita pimeässä, kuivassa ja jäätymiseltä suojatussa paikassa niin, että se on lasten ulottumattomissa. Ihanteellinen varastointilämpötila on 5–30 °C. Säilytä ruohonleikkuria alkuperäisessä pakkauksessaan. Peitä ruohonleikkuri suojataksesi sitä pölyltä tai kosteudelta. Säilytä käyttöohje ruohonleikkurin läheisyydessä.

Varastoitaessa pidemmäksi aikaa

1. Tyhjennä polttoainesäiliö ja aja kaasutin tyhjäksi.
2. Irrota sytytystulppa.
3. Noin 20 ml puhdasta moottoriöljyä kaadetaan sylinteriin sytytystulpan aukon läpi.
4. Vedä käynnistinköysi hitaasti ulos, jotta öljy leviää moottoriin ja kierrä sytytystulppa jälleen paikalleen.
5. Poista lika, kerääntymät ja pöly perusteellisesti moottorista ja sylinterinkannen urista.
6. Puhdista ilmansuodatin tai jos se on hyvin likainen, vaihda se.
7. Säilytä virtageneraattoria kuivassa tilassa lasten ulottumattomissa.
8. Laitetta ei saa säilyttää ulkona.
9. Peitä laite ja moottori suojataksesi ne pölyltä ja vie kuivaan, puhtaaseen paikkaan säilöön.

Uudelleenkäyttöön otto pidemmän varastoinnin jälkeen

1. Vaihda moottoriöljy.
2. Täytä uutta bensiiniä ennen kuin käynnistät moottorin varastointiajan jälkeen uudelleen.

Jos moottoria ei käytetä yli kuukauteen, bensiiniladussa tapahtuneet muutokset voivat vaikeuttaa moottorin käynnistystä tai aiheuttaa muita ongelmia. Tämän estämiseksi avaa kaasuttimen tyhjennystulppa ja anna bensiiniin valua ulos. Avaa lisäksi bensiinihana, jotta säiliössä oleva bensiini valuu ulos.

13. Huolto

Huomio!

Sammuta moottori aina ennen huoltotöiden aloitusta ja vedä sytytystulppapistoke irti.

Öljynvaihto (kuva 8)

Vaihda moottoriöljy ensimmäisten 25 käyttötunnin jälkeen ja sen jälkeen 50 käyttötunnin tai kolmen kauden välein.

Valuta moottoriöljy ulos moottorin ollessa lämmin.

1. Käytä moottori lämpimäksi.
2. Sammuta moottori.
3. Aseta riittävän suuri säiliö öljynpoistoruuvien (c) alle vanhan öljyn talteen ottamiseksi.
4. Tyhjentämistä varten on öljyntäyttöaukon korkki mittatikkuineen (10) ja öljynpoistoruuvi (c) poistettava.
5. Valuta öljy ulos
6. Aseta öljynpoistoruuvi (c) tiivistelevyineen takaisin paikalleen ja kiristä se.
7. Täytä suositeltua moottoriöljyä öljyntäyttöaukon kautta.

Ohje! Kierrä öljyntäyttöaukon korkki mittatikkuineen (10) kunnolla kiinni.

Täyttömäärä on noin 0,6 litraa

Hävitä talteen otettu öljy asianmukaisesti toimittamalla sen paikalliseen käytetyn öljyn keräyspaikkaan. Käytetyn öljyn päästäminen maaperään tai sekoittaminen muihin jätteisiin kielletty.

Tarkasta sytytystulppa (kuva 10)

Sammuta moottori ja anna sen jäähtyä.

Varo! palovammojen vaara

Puhdista tarvittaessa sytytystulppa tai vaihda se:

1. Vedä sytytystulppapistoke (f) irti ja poista lika sytytystulpan alueelta.
2. Kierrä sytytystulppa ulos ja tarkasta se.
3. Jos on vaurioita, kuten esimerkiksi halkeamia, vaihda sytytystulppa.
4. Puhdista sytytystulpan elektrodit teräsharjalla.
5. Tarkasta ja säädä elektrodietäisyys.

- Kierrä sytytystulppa paikalleen ja kiristä sytytystulppa-avaimella.
- Aseta sytytystulppapistoke (f) sytytystulppaan.

Pidä huoli siitä, ettei sylinterinkanteen pääse vaihdon aikana likaa.

Tarkasta, että sytytystulppa on kiinnitetty kunnolla. Löysä sytytystulppa voi vahingoittaa moottoria ylikuumentuessaan. Liian kova kiristäminen voi vahingoittaa kierrettä sylinterinkannessa.

Valmistaja ei vastaa siitä aiheutuvista vahingoista; käyttäjä on yksin vastuussa. Käytä vain suositeltua tai samanarvoista sytytystulppaa.

Ilmansuodattimen puhdistus (kuvat 1 + 9)

- Avaa kahvaruuvi (7)
- Poista suodattimen suojuus (5)
- Puhdista vaahtomuovi-esisuodatin (e) syttymätömässä liuotinaineessa.

Huomio: Älä käytä ilmansuodatinpanoksen puhdistukseen bensiiniä tai liuotinaineita, joiden syttymispiste on alhainen. Seurauksena voisi olla palon syttyminen tai räjähdys.

- Paina esisuodatin ulos poistaaksesi siitä liuotinaineen/saippuaveden.
- Huuhtelee pesty suodatinelementti perusteellisesti puhtaalla vedellä.
- Anna suodatinelementin kuivua hyvin tai puhalla se kuivaksi.
- Kiinnitä suodattimen suojuus takaisin paikalleen ja kiinnitä kahvaruuvi.

Jos moottoria käytetään hyvin pölyisessä ympäristössä, puhdista ilmansuodatin päivittäin tai kymmenen käyttötunnin välein.

Älä koskaan käytä moottoria ilman ilmansuodatinpanosta tai sen ollessa vioittunut. Silloin moottoriin pääsee likaa, mistä voi seurata erittäin vakavia moottorivaurioita.

Valmistaja ei vastaa siitä aiheutuvista vahingoista; käyttäjä on yksin vastuussa.

Tärkeä ohje korjausta tarvittaessa:

Lähetettäessäsi laitteen huoltoasemalle korjausta varten ota huomioon, että turvallisuussyistä laitteesta on tyhjennettävä öljy ja polttoaine pois ennen lähetystä.

Huoltotietoja

Huomaa, että tämän tuotteen seuraavat osat altistuvat käytön mukaiselle ja luonnolliselle kulumiselle tai että seuraavia osia tarvitaan kuluvin materiaaleina. Kuluvat osat*: Sytytystulppa, suodatin

* eivät välttämättä sisälly toimitukseen!

Varaosia ja tarvikkeita saa asiakaspalvelupisteistämme. Skannaa sitä varten etusivulla oleva QR-koodi.

14. Hävittäminen ja kierrätys

Pakkausta koskevat ohjeet



Pakkausmateriaalit voidaan kierrättää. Hävitä pakkaukset ympäristönsuojelumääräysten mukaan.

Sähkö- ja elektroniikkalaitteiden käsittelyä koskevan lain tiedot



Sähkö- ja elektroniikkalaitteet eivät kuulu sekajätteisiin, vaan ne on hävitettävä lajitteluina!

- Käytetyt paristot ja akut, jotka eivät ole laitteeseen kiinteästi asennettuina, on irrotettava vahingoittumattomina ennen laitteen hävittämistä! Niiden hävittämistä säädellään vastaavassa paristojen ja akkujen käsittelyä koskevassa laissa.
- Sähkö- ja elektroniikkalaitteiden omistajan tai käyttäjän velvollisuutena on toimittaa laite lain mukaisella tavalla kierrätykseen.
- Loppukäyttäjällä on yksin vastuussa henkilökohtaisten tietojensa poistamisesta laitteesta!
- Yliivivattua roskalaatikkoa kuvaava symboli tarkoittaa, että sähkö- ja elektroniikkalaitteita ei saa hävittää sekajätteen mukana.
- Sähkö- ja elektroniikkalaitteet voidaan toimittaa veloituksetta seuraaviin paikkoihin:
 - Julkiset hävitys- tai keräyspaikat (esim. kunnallinen kierrätyskeskus)
 - Sähkölaitteita myyvät liikkeet (paikalliset tai verkossa toimivat), jos jälleenmyyjä on veloitettu vastaanottamaan käytettyjä laitteita tai tarjoaa tämän palvelun vapaaehtoisesti.
 - Valmistajalle tai lähialueella sijaitsevaan valtuutettuun keräyspaikkaan voidaan uutta laitetta ostamatta palauttaa maksutta enintään kolme samaa laitetyyppiä edustavaa käytettyä sähkölaitetta, joiden reunan pituus on enintään 25 cm.

- Muut valmistajan ja jälleenmyyjän täydentävät palautusehdot saa kyseisestä asiakaspalvelusta.
- Jos valmistaja toimittaa uuden sähkölaitteen yksityistalouteen, vanha laite voidaan samalla loppukäyttäjän pyynnöstä noutaa ilman veloitusta. Ota tätä varten yhteyttä valmistajan asiakaspalveluun.
- Tämä koskee vain laitteita, jotka asennetaan ja myydään Euroopan Unionin jäsenmaissa ja joihin sovelletaan EU:n direktiiviä 2012/19/EU. Euroopan Unionin ulkopuolisissa maissa käytettyjen sähkö- ja elektroniikkalaitteiden hävittämiseen voidaan soveltaa näistä poikkeavia ehtoja.

Käyttöikänsä päähän tulleen laitteen hävittämismahdollisuuksista saat tietoa kuntasi hallintovirastosta.

Polttoaineet ja öljyt

- Polttoainesäiliö ja moottoriöljysäiliö on tyhjennettävä ennen laitteen hävittämistä!
- Polttoaine ja moottoriöljy eivät kuulu sekajätteisiin tai viemäriin, vaan ne on hävitettävä lajiteltuina!
- Tyhjä- ja polttoainesäiliöt on hävitettävä ympäristö määräysten mukaisesti.

15. Ohjeet häiriöiden poistoon

Seuraavassa taulukossa on esitetty mahdolliset häiriöt ja kuvattu, mistä saat apua, jos laitteesi ei joskus toimi oikein. Jos et pysty paikallistamaan ja poistamaan ongelmaa, ota yhteyttä huoltoosastoon.

| Häiriö | Mahdolliset syyt | Korjauskeinot |
|---------------------------------------|--|---|
| Moottori ei käynnisty | Säiliössä ei polttoainetta. | Tankkaa. |
| | Polttoainehana suljettu. | Avaa polttoainehana. |
| | Ilmansuodatin likainen. | Puhdista ilmansuodatin. |
| | Moottorikytkin on "OFF"-asennossa. | Aseta moottorikytkin "ON"-asentoon. |
| | Suunnanvaihtokytkin on viallinen. | Korjaa suunnanvaihtokytkin. |
| | Ei moottoriöljyä. | Lisää moottoriöljyä. |
| | Sytytystulppa likainen. | Puhdista sytytystulppa |
| | Moottoriöljyn määrä on liian alhainen. | Täytä moottoriöljyä. |
| | Moottorin käytön päälle-/pois-kytkin on säädetty väärin. | Aseta oikeaan asentoon |
| Moottori käy meluisasti/epätasaisesti | Sytytystulppa likainen | Puhdista / vaihda sytytystulppa. |
| | Ilmasuodatin erittäin likainen | Puhdista /vaihda ilmansuodatin. |
| | Polttoaineessa on epäpuhtauksia / polttoaine laimentunut | Poista polttoaine ja korvaa uudella polttoaineella. |
| | Aseta rikastinvipu asentoon "CHOKE" | Aseta rikastinvipu asentoon "RUN" |
| Ei sähköistä lähtöä | Häiriö vaihtovirtageneraattorissa | Ilmoita takuusta vastaavalle edustajalle |
| | Moottoria ei voi sammuttaa | Sulje polttoainehana ja odota, kunnes moottori sammuu ja soita asiakaspalveluun |

Forklaring til symbolerne på maskinen

Symbolerne i denne manual skal henlede din opmærksomhed på eventuelle risici. Det er vigtigt, at du forstår sikkerhedssymbolerne og forklaringerne i forbindelse med symbolerne. Selve advarslerne afhjælper ikke risici og kan ikke erstatte korrekte foranstaltninger til forebyggelse af ulykker.

| | |
|------------------|---|
| | <p>Læs driftsvejledningen. Inden du anvender maskinen, skal du altid læse det tilhørende afsnit i driftsvejledningen.</p> |
| | <p>Vigtigt. Varme dele. Hold afstand.</p> |
| | <p>Vigtigt. Sluk motoren, inden du påfylder brændstof. Påfyldning må ikke ske, mens maskinen kører.</p> |
| | <p>Vigtigt. Udstødningsgasserne er giftige; undlad derfor at benytte motoren i områder uden ventilation.</p> |
| | <p>Brug høreværn. Brug beskyttelseshandsker.</p> |
| | <p>Advarsel mod elektrisk spænding.</p> |
| | <p>Udvis forsigtighed ved håndtering af brændstoffer og smøremidler!</p> |
| | <p>Fjern tændingskablet, inden der udføres vedligeholdelse, og læs vejledningen.</p> |
| | <p>Undlad at udsætte maskinen for regn.</p> |
| | <p>Når motoren starter, udvikles der gnister. Disse kan antænde brændbare gasser i nærheden.</p> |
| | <p>Åben ild og rygning i nærheden af maskinen er strengt forbudt!</p> |
| <p>△ Pas på!</p> | <p>I denne brugsanvisning er de steder, der vedrører din sikkerhed, forsynet med dette symbol</p> |

| Indholdsfortegnelse: | Side: |
|--|--------------|
| 1. Indledning | 121 |
| 2. Apparatbeskrivelse | 121 |
| 3. Leveringsomfang | 121 |
| 4. Tilsluttet brug | 121 |
| 5. Sikkerhedsforskrifter | 122 |
| 6. Tekniske data | 124 |
| 7. Udpakning | 124 |
| 8. Opbygning / Før ibrugtagning | 124 |
| 9. Ibrugtagning | 125 |
| 10. Rengøring | 126 |
| 11. Transport | 126 |
| 12. Opbevaring | 126 |
| 13. Vedligeholdelse | 127 |
| 14. Bortskaffelse og genanvendelse | 128 |
| 15. Afhjælpning af fejl | 129 |
| 16. Overensstemmelseserklæring | 134 |

1. Indledning

Producent:

Schepach GmbH
Günzburger Straße 69
D-89335 Ichenhausen

Kære kunde,

Vi ønsker dig rigtig god fornøjelse og held og lykke med arbejdet med dit nye apparat.

Bemærk:

Iht. den gældende lov om produktansvar hæfter producenten af denne maskine ikke for skader, der opstår på eller i forbindelse med denne maskine i forbindelse med:

- Forkert behandling
- Tilsidesættelse af betjeningsvejledningen
- Reparation foretaget af tredjepart og/eller af ikke-autoriserede fagfolk
- Montering og udskiftning af uoriginale reservedele
- Ikke-tilsigtet brug
- Svigt af det elektriske anlæg som følge af tilsidesættelse af de elektriske forskrifter og VDE-bestemmelserne 0100, DIN 57113 / VDE 0113

Vær opmærksom på følgende:

Læs hele brugsanvisningens tekst igennem før montering og før ibrugtagning.

Formålet med denne brugsanvisning er at gøre det lettere for dig at lære apparatet at kende og benytte det som tilsigtet.

Brugsanvisningen indeholder vigtige oplysninger om, hvordan man bruger apparatet sikkert, professionelt og økonomisk, og hvordan man undgår farer, sparer reparationsomkostninger, reducerer driftsstop og øger apparatets driftssikkerhed og levetid.

Udover sikkerhedsbestemmelserne i denne brugsanvisning skal de forskrifter vedr. brug af apparatet, der måtte gælde i det enkelte land (brugslandet), overholdes til punkt og prikke.

Opbevar brugsanvisningen i nærheden apparatet; pak den ind i en plastikpose, så den er beskyttet mod snavs og fugt. Den skal læses og overholdes nøje af alle betjeningspersoner, før arbejdet startes.

Arbejde på apparatet på kun udføres af personer, der er instrueret i brug af apparatet, og som er informeret om de dermed forbundne farer.

Den lovmæssige mindstealder skal overholdes.

Ud over sikkerhedsanvisningerne i denne brugsanvisning og de særlige forskrifter, der gælder i brugslandet, skal de almindeligt anerkendte, tekniske regler, der gælder i forbindelse med brug af træbearbejdningsmaskiner, overholdes.

Vi fraskriver os ethvert ansvar for uheld eller skader, der måtte opstå som følge af manglende overholdelse af denne vejledning og sikkerhedsinstrukserne.

2. Apparatbeskrivelse (fig. 1 - 2)

1. Tankdæksel
2. Tankvisning
3. Choker
4. Benzinstophane
5. Filterafdækning
6. Startsnor
7. Håndgrebsskrue
8. Transportgreb
9. Tænd / Sluk-knap
10. Oliepåfyldningslukning med målestok
11. Stikkontakt - 230V (2x)
12. Jordings skrue
13. Ledningsadskiller
14. Støttefødder
15. Transporthjul
16. Udstødning
17. Motor
18. Tank
19. Ramme

3. Leveringsomfang

- A. Transportgreb
- B. Transporthjul
- C. Hjulaksel Ø10x97mm + spændeskive (2x)
- D. Fjedersplit (2x)
- E. Sekskantskrue M8x45mm + møtrik M8 (3x)
- F. Sekskantskrue M8x40mm + møtrik M8 (2x)
- G. Generator
- H. Støttefødder (2x)

4. Tilsigtet brug

Maskinen må kun bruges til det tilsigtede formål. Enhver anden form for brug falder uden for den korrekte anvendelse.

Brugeren, ikke producenten, bærer ansvaret for materielle skader eller personskader af enhver art, der måtte opstå som følge heraf.

Tilsigtet anvendelse omfatter også overholdelse af sikkerhedsanvisningerne og monteringsvejledningen samt driftsanvisningerne i betjeningsvejledningen.

Personer, der betjener og vedligeholder maskinen, skal være fortrolige med denne og være informeret om mulige farer.

Derudover skal de gældende uheldsforebyggende forskrifter overholdes meget nøje. Andre, generelle regler inden for arbejdsmedicinske og sikkerhedstekniske områder skal overholdes. Hvis der foretages ændringer på maskinen, bortfalder producentens ansvar for deraf følgende skader.

Dette strømaggregat kan forsyne glødepærer, varmeapparater, boremaskiner, vandpumper etc. med strøm. Overskrid ikke den angivne belastningsgrænse for strømaggregatet.

Strømaggregat må ikke anvendes til strømforsyning af apparater, der har et højt strømforbrug.

Strømaggregatet kan ikke anvendes til præcisionsudstyr som f.eks. en computer. Sådant præcisionsudstyr kan blive beskadiget af forvrængning forårsaget af strømaggregatets brede bølge ved afgivelse af effekt. Slut ikke strømaggregatet til en bygnings elektriske installation.

- Brug kun generatoren i teknisk fejlfri stand og som tilsigtet samt sikkerheds- og farebevidst under iagttagelse af brugsanvisningen!
- Især alle fejlfunktioner, der har indflydelse på sikkerheden, skal straks afhjælpes af dig selv (eller af tredjemand)!
- Producentens forskrifter vedrørende sikkerhed, arbejdsmåde og vedligeholdelse samt målene, som er angivet i de tekniske data, skal overholdes.
- De pågældende uheldsforebyggende forskrifter og de øvrige, almindeligt anerkendte, sikkerhedstekniske regler skal overholdes.
- Generatoren må kun bruges, vedligeholdes eller repareres af personer, der er fortrolige med dette arbejde, og som er informeret om de farer, der kan opstå. Producenten fraskriver sig ansvaret for skader, der skyldes, at der er foretaget ændringer på maskinen på eget initiativ.
- Generatoren må kun anvendes til arbejde, den er konstrueret til, og som er beskrevet i brugsanvisningen.
- Generatoren må kun bruges med originalt tilbehør og originalt værktøj fra producenten.

- Enhver anden form for anvendelse regnes som værende i strid med tilsigtet brug. Producenten fraskriver sig ansvaret for skader, der skyldes en forkert anvendelse; risikoen bæres alene af brugeren.

Vær opmærksom på, at vores apparater ikke er konstrueret til erhvervs- eller håndværksmæssig eller industriel brug. Vi fraskriver os ansvaret, hvis apparatet bruges i erhvervs-, håndværks- eller industrivirksomheder samt til lignende arbejde.

5. Sikkerhedsforskrifter

Dette apparat er i overensstemmelse med de foreskrevne sikkerhedsbestemmelser for elektriske maskiner.

- Læs brugsanvisningen opmærksomt før brug af apparatet.
- Forkert brug kan medføre personskade eller materiel skade. Personer, der ikke er fortrolige med brugsanvisningen, må ikke bruge apparatet. Opbevar brugsanvisningen omhyggeligt.
- Børn og unge må ikke bruge apparatet.
- Producentens ansvar bortfalder ved ikke tilsigtet anvendelse samt ved ændringer af maskinen.
- Overhold også sikkerhedsforskrifterne, monteringsvejledningen og brugsanvisningen samt de generelle forskrifter for forebyggelse af ulykker.

Vigtig henvisning:

Kontroller, at personer, der arbejder med dette apparat, har læst denne brugsanvisning grundigt og har forstået den, før apparatet bruges. Brug aldrig dette apparat inde i bygninger eller i omgivelser uden tilstrækkelig ventilation. Udstødningsgasserne indeholder carbonmonoxid, en giftig gas uden lugt.

Pas på!

Generatoren udviser spændingssvingninger, der muligvis kan beskadige følgende apparater:

- Fjernsyns-/tv-apparater, audio-/videoapparater,
- produkter eller apparater med elektronisk styring

Sikkerhedsforskrifter

Læs brugsanvisningen omhyggeligt, og gør dig fortrolig med apparatet. Vær opmærksom på de anvendelsesoplysninger, begrænsninger og mulige risici, der gælder for dette apparat.

- Placer altid apparat på et fast underlag.
- Belastningen må ikke overskride den effekt, der er angivet på generatorens typeskilt. Overbelastning medfører beskadigelse af apparatet eller en afkortning af dets levetid.
- Motoren må ikke køre med for højt omdrejningstal. Ved drift af motoren med for højt omdrejningstal øges faren for personskade. Ingen dele, der påvirker hastighedsstyringen, må ændres.
- Før indstillingsarbejde på generatoren eller motoren skal tændrør eller tændingskabler fjernes for at undgå en utilsigtet start.
- Apparater med defekte eller manglende dele eller uden beskyttelseskabiner eller afdækning, må ikke anvendes. Du kan få oplysninger om reservedele hos kundeservice.
- Apparatet må ikke bruges eller opbevares i våde eller fugtige omgivelser eller på meget ledende overflader såsom metalbelægninger eller stålkonstruktioner. Ved brug af apparatet under ovennævnte betingelser skal der altid bruges gummihandsker og -støvler og en jordfejlsafbryder.
- Hold generatoren ren og fri for olie, snavs og andre forureninger.
- Kontroller, at forlængerkablet, strømkablet og alle elektriske komponenter er i upåklagelig tilstand. Brug aldrig elektriske apparater med beskadigede eller defekte kabler.
- For at undgå forbrændinger må du ikke røre ved udstødningen og andre motor- eller generatordele, der bliver varme under drift.
- Apparatet må ikke sluttes til husholdningsstikkontakter.
- Må ikke forbindes med andre strømkilder.

Det er ikke tilladt at bruge generatoren under følgende betingelser:

- ved ændring af motoromdrejningstallet
- ved fald i den elektriske ydelse
- i tilfælde af fejltændinger
- ved gnistdannelse
- ved kraftig vibration
- ved forekomst af flammer eller røg
- i lukkede rum
- i regnvejr eller hårdt vejr
- i lukkede rumafsnit
- i regnvejr eller hårdt vejr
- ved overophedning i tilsluttede apparater
- ved beskadigede stikkontakter

Kontroller regelmæssigt brændstofsyste­met for læ­ger og tegn på slid såsom slidte eller porøse ledninger, løse eller manglende spændebånd og beskadigelse af tanken eller tankdækslet. Alle fejl skal være afhjulpet inden brug.

Generatoren må kun bruges, vedligeholdes og tankes under følgende betingelser:

- Tilstrækkelig ventilation. Undgå omgivelser, hvor der kan ophobes dampe, f.eks. i gruber, kældre, udgravninger og kølrum. Vær opmærksom på træk og temperatur. Omgivelsestemperaturen bør ikke overskride 40°C.
- I lukkede rum skal den farlige udstødningsgas ledes ud via rør. Motorudstødningen indeholder carbonmonoxid, en giftig gas uden lugt og farve, som forårsager alvorlige sundhedsskader eller dødsfald ved indånding.
- Tank altid generatoren ved tilstrækkelig belysning. Undgå at spilde brændstof. Tank aldrig generatoren, mens den kører. Lad motoren køle af i et par minutter før tankning.
- Tank ikke i nærheden af åben ild, kontrollamper eller gnistdannende, elektriske apparater såsom elværktøj, svejseapparater og slibemaskiner.
- Kontroller, at lyd­dæmper og luftfilter er i upåklagelig tilstand. Ved fejltænding har disse dele en brand­hæmmende effekt.
- Ryg ikke i nærheden af generatoren. Bær ikke løst tøj, smykker eller lignende genstande, der kan blive fanget af starteren eller andre roterende dele.

Generatoren er bygget efter det aktuelle tekniske niveau og de anerkendte sikkerhedstekniske regler. Alligevel kan der være tilbageværende risici under driften.

Desuden kan der forefindes ikke-åbenbare restrisici, selv om alle foranstaltninger er truffet.

- Tilbageværende risici kan reduceres til et minimum, hvis "Sikkerhedsanvisningerne" og "Brug i overensstemmelse med formålet" samt betjeningsvejledningen overholdes.

Farer og beskyttelsesforanstaltninger udstødningsgas:

Indånding af udstødningsgas. Brug altid apparatet i det fri

Elektrisk stød:

Berøring af tændrørshætten. Rør ikke ved tændrørshætten, mens motoren kører

Forbrændinger:

Berøring af udstødning. Lad apparatet afkøle

Brand-eksplosion:

Benzin er brandfarlig. Rygning er forbudt ved tankning

⚠ **ADVARSEL!** Dette elværktøj fremstiller et elektromagnetisk felt under driften. Dette felt kan under bestemte omstændigheder forringe aktive eller passive medicinske implantater.

For at forringe faren for alvorlige kvæstelser eller kvæstelser med døden til følge anbefales det personer med medicinske implantater at gå til læge og kontakte producenten af det medicinske implantat, før elværktøjet betjenes.

6. Tekniske data

| | |
|------------------------------------|---------------------------------------|
| Spændingsregulering | AVR |
| Beskyttelsesgrad | IP23M |
| Kontinuerlig drift P_{nom} (S1) | 2500 W |
| Maks. effekt P_{maks} (S2 5 min) | 2800 W |
| Nominal spænding U_{nom} | 2 x 230 V~ |
| Nominal strøm I_{nom} | 11A |
| Frekvens F_{nom} | 50 Hz |
| Motor konstruktion | 4-takters 1-cylindret luftkølet |
| Slagvolumen | 212 cm ³ |
| Motorhastighed | 2000 min ⁻¹ |
| Maks. ydeevne (motor) | 4,3 kW |
| Brændstof | Blyfri benzin |
| Tankindhold | 15 l |
| Motorolietype anbefaling | 10W30 / 15W40 |
| Oliemængde (ca.) | 0,6 l |
| Forbrug ved 2/3 belastning | 1,05 l/h |
| Vægt | 44,7 kg |
| Effektklasse | G1 |
| Effektfaktor cos ϕ | 1 |
| Kvalitetsklasse | A |
| Temperatur maks. | 40 °C |
| Max opstillingshøjde (m.o.h.) | 1000 m |
| Starter | Startsnor |
| Tændrør | F7RTC/F6RTC |

Forbehold for tekniske ændringer!

Driftsfunktion S1 (kontinuerlig drift)

Maskinen kan køre kontinuerligt med den angivne effekt.

Driftsfunktion S2 (korttidsdrift)

Maskinen må kun køre kortvarigt med maksimal effekt. Derefter skal maskinen stå stille et stykke tid for ikke at blive for varm.

Støj

⚠ Advarsel: Støj kan have alvorlig indvirkning på hørebredden. Hvis maskinstøjen overstiger 85 dB, skal du benytte egnet hørevern.

Støjværdier

| | |
|--------------------------|----------|
| Lydeffektniveau L_{WA} | 94,15 dB |
| Lydtryksniveau L_{pA} | 74,15 dB |
| Usikkerhed $K_{wa/pA}$ | 1,5 dB |

7. Udpakning

- Åbn emballagen, og tag forsigtigt maskinen ud.
- Fjern emballeringsmaterialet samt emballage-/ transportsikringer (hvis sådanne findes).
- Kontrollér, om leveringsomfanget er fuldstændigt.
- Kontrollér maskinen og tilbehørsdelene for transportskader.
- Opbevar så vidt muligt emballagen frem til udløbet af garantiperioden.

⚠ FARE

Apparatet og emballeringsmaterialet er ikke legetøj! Børn må ikke lege med plastposer, folie og smådele! Fare for slugning og kvælning!

8. Opbygning / Før ibrugtagning

⚠ BEMÆRK!

Inden ibrugtagning skal det sikres, at apparatet er monteret fuldstændigt! Maskinen er ikke komplet monteret.

Montering af transporthjul (fig. 3)

1. Skub føringen (a) ind i den hertil indrettede boring.
2. Indfør hjulakslen (C) gennem hjulet (15).
3. Skub derefter spændeskiven ind på hjulakslen (C), og skub hjulakslen (C) med hjulet (15) ind i føringen (a).
4. Fastgør hjulakslen med hver en fjedersplit (D).

Montering af støttefodder (fig. 4)

1. Monter støttefodderne (14) på den nederste ramme-
mestiver. Fastgør støttefodderne med hver en
skrue og møtrik (F).

Montering af transportgreb (fig. 5 + 6)

1. Fastgør grebholderen (b) til den øverste ramme
(19) med skrue og møtrikkerne (E).
2. Indjuster derefter transportgrebet (8) i grebholde-
ren (b), og fastgør det med en skrue og en møtrik
(E).

Pas på! Skrue (E) til grebet (8) må ikke spændes fast; grebet (8) skal være frit bevægeligt.

Pas på! Påfyld olie før første gangs brug.

Kontroller olieniveauet før brug ved stoppet motor og på en plan overflade. Brug firtaktsolie eller en lige så god HD-olie af bedste kvalitet.

Kontrol af olieniveauet

Tag oliepåfyldningslukningen med målestokken (10) af, og tør målestokken ren. Kontroller olieniveauet ved at skubbe oliepipinden ind i påfyldningsstudsens uden at skrue lukkemekanismen i. Påfyld den anbefalede olie op til oliepåfyldningsstudsens nederste kant, hvis olieniveauet er for lavt.

Olieadvarselssystem

Olieadvarselssystemet er konstrueret, så beskadigelse af motoren pga. oliemangel i krumtaphuset undgås. Før olieniveauet i krumtaphuset kan falde til under sikkerhedsmærket, stopper olieadvarselssystemet automatisk motoren. Påfyld motorolie, når olieadvarselssystemet stopper motoren.

Tankning

Advarsel! Benzin er meget brandfarligt og eksplosivt. Du kan blive forbrændt eller på anden måde komme alvorligt til skade under omgang med brændstof. Brug benzin med et oktantal på mindst 92. Brug frisk, rent brændstof. Vand eller urenheder i benzinen anretter skader på brændstofssystemet.

Tankvolumen: 15 liter

- Fyld kun tanken op til markeringen i brændstofsien.
- Vær opmærksom på udvidelsen af brændstof.
- Tank i et godt ventileret område ved stoppet motor. Lad motoren køle af, hvis den lige har kørt.
- Tank aldrig motoren i en bygning, hvor benzindampene kan nå flammer eller gnister.

- Ryg ikke under tankning eller i det rum, hvor benzinen opbevares, og undgå åben ild og gnister under disse omstændigheder.
- Husk at montere tankdækslet korrekt og sikkert efter tankning. Vær forsigtig!
- Tør straks spildt benzin op.
- I tilfælde af spildt benzin skal området tørre, før motoren startes.
- Undgå gentagen eller langvarig hudkontakt med brændstof og at indånde dampe.
- Opbevar brændstof uden for børns rækkevidde.
- Hvis motoren lejlighedsvist banker eller ringer, kan du prøve et andet benzinmærke. Kontakt en autoriseret faghandel, hvis problemet ikke løses.

ADVARSEL: Hvis motoren kører med konstant motorbanken eller -ringen, kan det medføre motorskade. Hvis motoren kører med konstant motorbanken eller -ringen, anses det som forkert brug. Producenten fraskriver sig ansvaret for skader, der skyldes en forkert anvendelse; risikoen bæres alene af brugeren.

9. Ibrugtagning

Jording af generatoren

Huset kan jordes for at aflede statisk opladet elektricitet. Dette gøres ved at forbinde et kabel med strømgeneratorens jordingskrue (12) på den ene side og med en ekstern masse (f.eks. et jordspyd) på den anden side.

ADVARSEL: Brug ikke rørledninger, der fører brændbare stoffer, som jordingskilde.

Start af motoren (fig. 1 + 7)

BEMÆRK: Elapparatet må ikke tilsluttes, før motoren er startet.

1. Drej brændstofhanen (3) på ON.

I kold tilstand:

Indsæt chokearmen (3) i pos. CLOSED (=LUKKET) ved at flytte armen til venstre.

I varm tilstand:

1. Stil chokearmen i pos. OPEN (=ÅBEN) ved at flytte armen til højre.
2. Stil Tænd/Sluk-kontakten (9) i pos. ON.
3. Træk langsomt i trækstarteren (6), til der mærkes en modstand. Træk derefter hårdt til.
4. Stil chokearmen (3) tilbage i pos. OPEN, mens motoren varmes op.

ADVARSEL: Pas på, at fingrene ikke kommer til skade. Hvis motoren ikke starter, og et stempel ikke er løftet fuldstændigt, kan starthåndtaget pludselig slå tilbage mod motoren. Undgå, at starthåndtaget slår tilbage mod motoren. Før det langsomt tilbage med hånden, så afdækningen ikke beskadiges.

Stop af motoren

1. Sluk for elapparatet
2. Stil motorkontakten på OFF
3. Stil brændstofhanen på OFF

Stil motorkontakten på OFF i nødstilfælde!

El-apparater, der kan tilsluttes

Dette strømaggregat kan forsyne glødepærer, varmeapparater, boremaskiner, vandpumper etc. med strøm. Overskrid ikke den angivne belastningsgrænse for strømaggregatet.

Strømaggregat må ikke anvendes til strømforsyning af apparater, der har et højt strømforbrug.

Strømaggregatet kan ikke anvendes til præcisionsudstyr som f.eks. en computer. Sådant præcisionsudstyr kan blive beskadiget af forvrængning forårsaget af strømaggregatets brede bølge ved afgivelse af effekt. Slut ikke strømaggregatet til en bygnings elektriske installation.

ADVARSEL: Tilslutningen til en bygnings elektriske installation kan medføre tilbagefødnung af strømmen til netværksforsyningsledningerne. Denne tilbagefødnung kan udgøre en risiko for et dødeligt elektrisk stød for personer, der arbejder hos strømforsyningsvirksomheden eller andre personer, der rører ved ledningerne under et strømudfald.

Tilslutningen til en bygnings elektriske installation kan også medføre, at strømmen fra forsyningsvirksomheden tilbageføres til strømaggregatet. Når netforsyningen er genoprettet, kan strømaggregatet eksplodere, brænde eller udløse en brand i bygningens elektriske installation.

Ledningsadskiller (13)

Ledningsadskilleren frakobler automatisk strømaggregatet ved stikkontakten i tilfælde af en kortslutning eller betydelig overbelastning af generatoren. Hvis sikringen automatisk er sprunget ud til stilling OFF, skal du kontrollere, at det tilsluttede el-apparat er i upåklagelig stand og ikke overskrider den tilladte belastningsgrænse for kredsløbet, før du skubber sikringen ind igen.

10. Rengøring

Pas på!

Sluk altid motoren, og træk tændrørsstikket ud, før påbegyndelse af rengøringsarbejde.

Det anbefales, at apparatet altid rengøres umiddelbart efter brug.

Rengør maskinen med en fugtig klud og en smule brun sæbe med jævne mellemrum. Brug ikke rengørings- eller opløsningsmidler; disse kan angribe produktets plastdele. Sørg for, at vand ikke kan trænge ind i maskinen.

11. Transport

Transport

1. Lad motoren køle af før transport.
2. Stil motorkontakten (9) i pos. OFF og benzinhanen (4) i pos. OFF før transport af strømaggregatet.
3. Hold strømaggregatet vandret, så der ikke spildes benzin. Benzindampe eller spildt benzin kan antænde.
4. Lad ikke strømaggregatet falde, og udsæt det ikke for slag under transport.
5. Til kort transport skal man transportere generatoren ved hjælp af transporthjulene (15) og transportgrebet (8).

12. Opbevaring

Apparatet og dets tilbehør skal opbevares mørkt, tørt og frostsikkert og utilgængeligt for børn. Den optimale opbevaringstemperatur er mellem 5 og 30°C. Opbevar værktøjet i den originale emballage. Tildæk værktøjet for at beskytte det mod støv eller fugt. Opbevar brugsanvisningen sammen med værktøjet.

Ved længere tids opbevaring

1. Tøm brændstoftanken, og kør karburatoren tom.
2. Skru tændrøret af.
3. Hæld ca. 20 ml ren motorolie ned i cylinderen via tændrørsboringen.
4. Træk langsomt i startsnoren, så olien fordeles i motoren, og skru tændrøret i igen.
5. Fjern omhyggeligt smuds, aflejringer og støv fra motoren og topstykkets ribber.
6. Rens luftfilteret; eller udskift det, hvis det er kraftigt tilsmudset.
7. Opbevar strømgeneratoren sikkert i et tørt rum, utilgængeligt for børn.

8. Apparatet må ikke opbevares i det fri.
9. Tildæk apparatet og motoren for at beskytte mod smuds og støv, og opbevar dem på et tørt, rent sted.

Ved ibrugtagning efter længere tids opbevaring

1. Skift motorolie.
2. Fyld frisk benzin på, før motoren startes igen efter opbevaring.

Hvis motoren ikke bruges i en måned eller mere, kan ændringer i benzinkvaliteten gøre det vanskeligt at starte motoren eller forårsage andre problemer. For at forhindre dette løsnes karburatorens aftapningsskrue, så benzinen kan løbe ud. Åbn også benzinhanen, så benzinen løber ud af tanken.

13. Vedligeholdelse

Pas på!

Sluk altid motoren, og træk tændrørsstikket ud, før påbegyndelse af vedligeholdelsesarbejde.

Olieskift (fig. 8)

Skift motorolie efter de første 25 driftstimer; derefter for hver 50 timer eller hver tredje måned.

Lad motorolie løbe af ved varm motor.

1. Lad motoren løbe varm.
2. Sluk motoren.
3. Anbring en tilstrækkeligt stor beholder under olieaftapningsskruen (c) til opsamling af den gamle olie.
4. Man aftapper olien ved at fjerne oliepåfyldningslukningen med målestok (10) og olieaftapningsskruen (c).
5. Lad olien løbe af.
6. Påsæt atter olieaftapningsskruen (c) med tætningsskiven, og spænd den fast.
7. Påfyld anbefalet motorolie i oliepåfyldningsåbningen.

Bemærk! Skru oliepåfyldningslukningen målestok (10) godt til.

Påfyldningsmængde ca. 0,6 liter

Bortskaf den gamle olie korrekt i henhold til lokale miljøforskrifter. Det er forbudt at aftappe spildolie ud på jorden eller at blande det med affald.

Kontrol af tændrør (fig. 10)

Sluk for motoren, og lad den køle af.

Forsigtig! Fare for forbrænding.

Alt efter behov skal tændrøret rengøres eller udskiftes:

1. Træk tændrørshætten (f) af, og fjern smuds i området omkring tændrøret.
2. Skru tændrøret ud, og kontrollér det.
3. Ved skader som f.eks. revner eller splintringer skal tændrøret udskiftes.
4. Rens tændrørs-elektroderne med en trådbørste.
5. Kontrollér og indstil elektrodeafstanden.
6. Skru tændrøret ind, og spænd det fast med tændrørsgnølen.
7. Sæt tændrørshætten (f) på tændrøret.

Pas på, at der ikke kommer snavs ind i topstykket under udskiftningen.

Kontroller tændrørets fastsiddende.

Et løst tændrør kan beskadige motoren på grund af overophedning.

Spændes det for kraftigt, kan gevindet i topstykket blive beskadiget.

Producenten fraskriver sig ansvaret for skader, der skyldes en forkert anvendelse; risikoen bæres alene af brugeren. Brug kun det anbefalede tændrør eller et af samme kvalitet.

Rengøring af luftfilter (fig. 1 + 9)

1. Løsn håndgrebsskruen (7).
2. Fjern filterafdækningen (5).
3. Rengør forfilteret af skummateriale (e) med et ikke-brændbart opløsningsmiddel.

Bemærk: Brug ikke benzin eller renseopløsning med lavt flammepunkt til rengøring af luftfilterindsatsen. Det kan medføre brand eller eksplosion.

4. Tryk forfilteret ud for at fjerne opløsningsmidlet/sæbevandet.
5. Skyl det udvaskede filterelement grundigt med rent vand.
6. Lad filterelementet tørre helt, eller blæs det tørt med trykluft.
7. Indsæt atter filter-afdækningen, og spænd håndgrebsskruen fast.

Hvis motoren benyttes i meget støvede omgivelser, skal luftfilteret rengøres dagligt eller for hver ti driftstimer.

Man må aldrig lade motoren køre uden eller med beskadiget luftfilterindsats. Der kommer snavs ind i motoren, hvilket kan forårsage alvorlige motorskader.

Producenten fraskriver sig ansvaret for skader, der skyldes en forkert anvendelse; risikoen bæres alene af brugeren.

Vigtig henvisning ifm. reparation:

Ved returnering af maskinen til reparation vær venligst opmærksom på, at apparatet af sikkerhedsårsager skal sendes til servicestationen tomt for olie og brændstof.

Serviceinformationer

Vær opmærksom på, at følgende dele på dette produkt slides som følge af brug eller naturligt slid, og at der er brug for følgende dele som forbrugsmaterialer.

Sliddele*: Tændrør, filter

* følger ikke nødvendigvis med leverancen!

Reserve dele og tilbehør fås hos vores service-center. Dette gøres ved at scanne QR-koden på forsiden.

14. Bortskaffelse og genanvendelse

Oplysninger om emballage



Emballagematerialerne er genanvendelige. Emballage skal altid bortskaffes jf. gældende miljøregler.

Oplysninger om loven om brugt elektrisk og elektronisk udstyr (elskrot)



Brugt elektrisk og elektronisk udstyr (elskrot) hører ikke til husholdningsaffaldet, men skal indsamles og/eller bortskaffes separat!

- Brugte (genopladelige) batterier, der ikke er permanent installeret i et brugt apparat, skal udtages i intakt tilstand inden aflevering! Sådanne batterier skal bortskaffes i henhold til batteriloven.
- Ejere og/eller brugere af elektriske og elektroniske apparater er juridisk forpligtet til at returnere sådanne efter brug.
- Slutbrugeren er eneansvarlig for at slette sine personlige oplysninger på det brugte apparat, der skal bortskaffes!
- Symbolet med den overstregede skraldespand betyder, at brugte elektriske og elektroniske apparater (elskrot) ikke må bortskaffes sammen med husholdningsaffald.

- Brugte elektriske og elektroniske apparater (elskrot) kan afleveres gratis på følgende steder:
 - Offentlige bortskaffelses- og/eller indsamlingssteder (f.eks. kommunale genbrugsstationer)
 - Salgssteder for elektroniske apparater (fysiske butikker og online), forudsat at forhandleren er forpligtet til at tage sådanne apparater retur - eller tilbyder dette frivilligt.
 - Du kan gratis aflevere op til tre brugte elektriske apparater pr. apparattype, med en maksimal kantlængde på 25 centimeter, hos producenten uden først at skulle købe et nyt apparat hos samme, eller du kan aflevere sådanne apparater på et andet autoriseret indsamlingssted i dit nærområde.
 - Du kan indhente yderligere tilbagetagningsbetingelser hos producenter og distributører hos disse respektive kundeservice.
- Hvis et nyt elektrisk apparat leveres af producenten til en privat husstand, kan producenten foranledige, at det gamle elektriske apparat afhentes gratis efter anmodning fra slutbrugeren. For at gøre dette skal du kontakte producentens kundeservice.
- Disse erklæringer gælder kun for apparater, der installeres og sælges i landene i EU, og som er underlagt det europæiske direktiv 2012/19/EU. I lande uden for EU kan der gælde forskellige regler for bortskaffelse af brugte elektriske og elektroniske apparater (elskrot).

Information om muligheder for bortskaffelse af brugt udstyr fås ved henvendelse til kommunen.

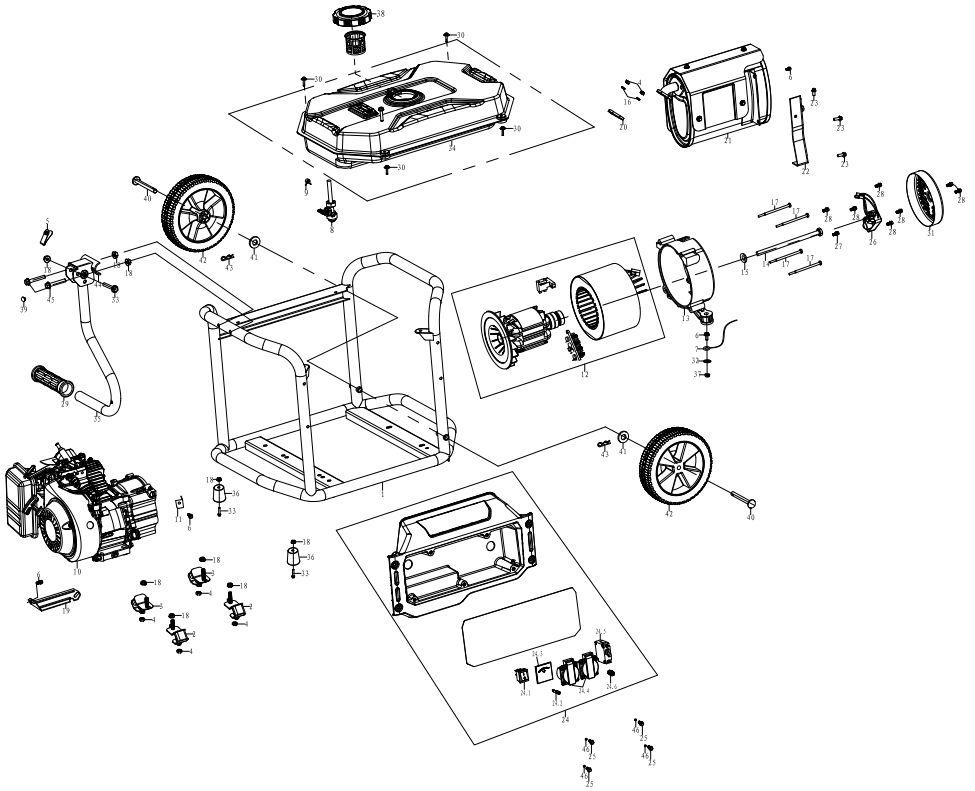
Brændstof og olie

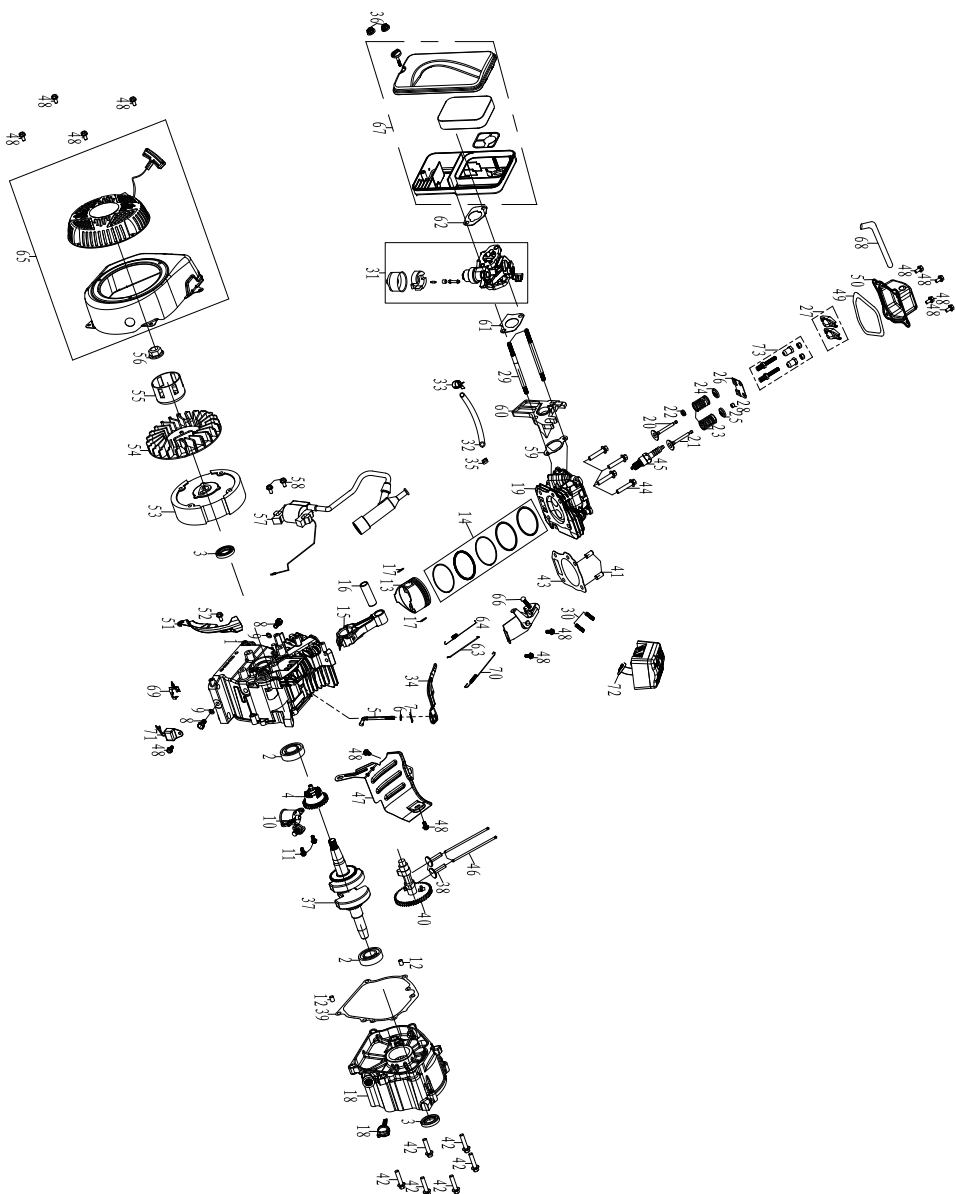
- Inden apparatet bortskaffes, skal brændstoftanken og motoroliebeholderen tømmes!
- Brændstof og motorolie hører ikke til i husholdningsaffald eller afløb, men skal indsamles og/eller bortskaffes separat!
- Tomme olie- og brændstofbeholdere skal bortskaffes i henhold til gældende miljøregler.

15. Afhjælpning af fejl

Følgende tabel viser fejlsymptomer og beskriver, hvordan disse kan hjælpes, hvis maskinen ikke fungerer korrekt. Hvis du ikke kan lokalisere og afhjælpe problemet, skal du kontakte dit serviceværksted.

| Fejl | Mulig årsag | Afhjælpning |
|----------------------------------|---|--|
| Motoren kan ikke starte | Intet brændstof i tanken. | Påfyld brændstof. |
| | Brændstoffhane lukket. | Åbn brændstoffhanen. |
| | Luftfilter snavset. | Rengør luftfilter. |
| | Motorkontakt står på "OFF". | Sæt motorkontakten på "ON". |
| | Trækstarter defekt. | Reparer trækstarter. |
| | Ingen motorolie. | Påfyld motorolie. |
| | Tændrør snavset. | Rengør tændrør. |
| | Motorolieniveau for lavt. | Påfyld motorolie. |
| | Tænd/sluk-knap til motordrift indstillet forkert. | Stil på korrekt position. |
| Motor kører larmende/ uroligt | Tændrør snavset. | Rengør/udskift tændrør. |
| | Luftfilter stærkt tilsmudset. | Rengør/udskift luftfilter. |
| | Brændstof forurennet/for gammelt. | Aftap brændstof, og påfyld nyt. |
| | Chokearm på "CHOKE". | Stil chokearmen på "RUN" (=KØR). |
| | Forkert brændstof, diesel i stedet for benzin. | Aftap brændstof, og påfyld korrekt brændstof. |
| Ingen elektrisk udgang | Fejl i vekselstrømsgeneratoren. | Kontakt den ansvarlige repræsentant med henblik på garantikrav. |
| Motoren kan ikke stoppes | Tændings-afskæringsledning defekt. | Luk brændstoffhanen, og vent, til motoren stopper, kontakt kundeservice. |





EG-Konformitätserklärung Originalkonformitätserklärung

EC Declaration of Conformity

Déclaration de conformité EC



Scheppach GmbH, Günzburger Str. 69, D-89335 Ichenhausen

| | | | |
|----|--|----|--|
| DE | erklärt folgende Konformität gemäß EU-Richtlinie und Normen für den Artikel | LT | pareiškia, taip atitiktis pagal ES direktyvos ir standartai šį straipsnį |
| GB | hereby declares the following conformity under the EU Directive and standards for the following article | LV | apliecina šādu saskaņā ar ES direktīvu atbilstības un standarti šādu rakstu |
| CZ | prohlašuje následující shodu podle směrnice EU a norem pro výrobek | SE | försäkrar härmed följande överensstämmelse enligt EU-direktiv och standarder för följande artikeln |
| SK | prehlasuje nasledujúcu zhodu podľa smernice EU a noriem pre výrobok | FI | vakuuttaa täten, että seuraava tuote täyttää ala esitetyt EU-direktiivit ja standardit |
| HU | az EU-irányelv és a vonatkozó szabványok szerinti következo megfeleloségi nyilatkozatot teszi a termékre | DK | erklærer hermed, at følgende produkt er i overensstemmelse med nedenstående EUDirektiver og standarder |
| EE | kinnitab käesolevaga nimetatud toote vastavust märgitud EL direktiividele ja standarditele | | |

Marke / Brand / Marque:

SCHEPPACH

Art.-Bezeichnung:

STROMERZEUGER - SG3200X

Article name:

GENERATOR - SG3200X

Nom d'article:

GROUPE ÉLECTROGÈNE - SG3200X

Art.-Nr. / Art. no.: / N° d'ident.:

5906226903

| | | | |
|---|---------------|---------------------|---|
| 2014/29/EU | 2004/22/EG | 89/686/EWG_96/58/EG | x 2000/14/EG_2005/88/EG |
| 2014/35/EU | 2014/68/EU | 90/396/EWG | Annex V |
| x 2014/30/EU | x 2011/65/EU* | | Annex VI Noise: measured L_{WA} = 94 dB; guaranteed L_{WA} = 96 dB P = 4,8 kW X Notified Body: TÜV Rheinland LGA Products GmbH Tillystraße 2 - 90431 Nürnberg Notified Body No.: 0197 |
| x 2006/42/EG | | | x 2016/1628/EU |
| Annex IV Notified Body: Notified Body No.: Certificate No.: | | | Emission. No. e13*2016/1628*2017/656SRA1/P*0065*00 |

Standard references:

EN ISO 8528-13:2016; EN 55012:2007+A1; EN 61000-6-1:2007; EN ISO 3744:1995

Die alleinige Verantwortung für die Ausstellung dieser Konformitätserklärung trägt der Hersteller.

This declaration of conformity is issued under the sole responsibility of the manufacturer.

Le fabricant assume seul la responsabilité d'établir la présente déclaration de conformité.

* Der oben beschriebene Gegenstand der Erklärung erfüllt die Vorschriften der Richtlinie 2011/65/EU des Europäischen Parlaments und des Rates vom 8. Juni 2011 zur Beschränkung der Verwendung bestimmter gefährlicher Stoffe in Elektro- und Elektronikgeräten.

The object of the declaration described above fulfils the regulations of the directive 2011/65/EU of the European Parliament and Council from 8th June 2011, on the restriction of the use of certain hazardous substances in electrical and electronic equipment.

L'appareil décrit ci-dessus dans la déclaration est conforme aux réglementations de la directive 2011/65/EU du Parlement Européen et du Conseil du 8 juin 2011 visant à limiter l'utilisation de substances dangereuses dans la fabrication des appareils électriques et électroniques.

Ichenhausen, 28.10.2022

Signature / Andreas Pecher / Head of Project Management

First CE: 2019

Subject to change without notice

Documents registrar: Viktor Härtl

Günzburger Str. 69, D-89335 Ichenhausen

Garantie DE

Offensichtliche Mängel sind innerhalb von 8 Tagen nach Erhalt der Ware anzuzeigen, andernfalls verliert der Käufer sämtliche Ansprüche wegen solcher Mängel. Wir leisten Garantie für unsere Maschinen bei richtiger Behandlung auf die Dauer der gesetzlichen Gewährleistungsfrist ab Übergabe in der Weise, dass wir jedes Maschinenteil, das innerhalb dieser Zeit nachweisbar in Folge Material- oder Fertigungsfehler unbrauchbar werden sollte, kostenlos ersetzen. Für Teile, die wir nicht selbst herstellen, leisten wir nur insoweit Gewähr, als uns Gewährleistungsansprüche gegen die Vorlieferanten zustehen. Die Kosten für das Einsetzen der neuen Teile trägt der Käufer. Wandlungs- und Minderungsansprüche und sonstige Schadensersatzansprüche sind ausgeschlossen.

Warranty GB

Apparent defects must be notified within 8 days from the receipt of the goods. Otherwise, the buyer's rights of claim due to such defects are invalidated. We guarantee for our machines in case of proper treatment for the time of the statutory warranty period from delivery in such a way that we replace any machine part free of charge which provably becomes unusable due to faulty material or defects of fabrication within such period of time. With respect to parts not manufactured by us we only warrant insofar as we are entitled to warranty claims against the upstream suppliers. The costs for the installation of the new parts shall be borne by the buyer. The cancellation of sale or the reduction of purchase price as well as any other claims for damages shall be excluded.

Garantie FR

Les défauts visibles doivent être signalés au plus tard 8 jours après la réception de la marchandise, sans quoi l'acheteur perd tout droit au dédommagement. Nous garantissons nos machines, dans la mesure où elles sont utilisées de façon conforme, pendant la durée légale de garantie à compter de la réception, sachant que nous remplaçons gratuitement toute pièce de la machine devenue inutilisable du fait d'un défaut de matière ou d'usinage durant cette période. Toutes les pièces que nous ne fabriquons pas nous-mêmes ne sont garanties que si nous avons la possibilité d'un recours en garantie auprès des fournisseurs respectifs. Les frais de main d'œuvre occasionnés par le remplacement des pièces sont à la charge de l'acquéreur. Tous droits à réhabilitation et toutes prétentions à une remise ainsi que tous autres droits à dommages et intérêts sont exclus.

Záruka CZ

Viditelné vady jsou poukazatelné během 8 dní od obdržení zboží, jinak ztrácí zákazník všechny nároky týkající se takovýchto vad. Poskytujeme záruku na naše stroje, s kterými je správně zacházeno, na dobu zákonně záruční lhůty začínající od doručení tak, že bezplatně vyměníme každou část stroje, která se během této doby může stát prokazatelně nepoužitelnou následkem materiálové či výrobní vady. Na díly, které sami neopravujeme, poskytujeme záruku pouze v rozsahu, v němž nám přísluší nárok na záruční plnění vůči subdodavateli. Náklady na instalaci nového dílu nese zákazník. Nárok na výměnu zboží, na slevu a jiné nároky na odškodnění jsou vyloučené.

Záruka SK

Zrejmé vady musia byť predstavené v priebehu 8 dni po obdržaní tovaru, ináč zákazník stratí všetky nároky týkajúce sa takejto vady. Ponúkame záruku na naše aparaty, ktoré sú správne používané počas zákonného termínu záruky tak, že bezplatne vymeníme každú časť aparátu, ktorá sa v priebehu tohto času môže stať dokázateľne nefunkčnou dôsledkom materiálnej či výrobné vady. Na časti ktoré sami nevyrobíme, poskytujeme záruku iba v rozsahu, v ktorom nám prísluší nárok na záručné plnenie k subdodávateľovi. Za trovy týkajúce sa inštalácie novej súčiastky je zodpovedný zákazník. Nárok na výmenu tovaru, na zľavu a iné nároky na nahradenie škody sú vylúčené.

Szavatosság HU

A nyilvánvaló hibákat ki kell jelenteni számított 8 napon belül az áruk, különben a vevő elveszti minden igényt az ilyen hibák. Kínálunk garanciát a gépeinket a megfelelő kezelési időtartamának hallgatóságos garancia a szállítási időpontját oly módon, hogy cserélje ki minden egyes része ezen idő alatt észlelhető a sorban anyag-vagy gyártási legyen hiábavaló, ingyen. Az alkatrészeket, hogy nem termel magunkat, hogy csak olyan garanciát, hiszen jogosultak jótállási igények beszállítókkal szemben. A költségek beillesztése az új részek a vevőnek. Átalakítása és csökkentése követelések és egyéb kártérítési igények ki vannak zárva.

Garantii EE

Ilmselgetest vigadest tuleb teatada 8 päeva jooksul pärast kauba kättesaamist, vastasel juhul kaotab ostja kõik õigused garantiile nimetatud vigade tõttu. Õige käsitsemise korral anname oma masinatele garantii seadusega ettenähtud ajaks alates kauba üleandmisest nii, et vahetame tasuta välja kõik masina osad, mis nimetatud aja jooksul peaks muutuma kasutusõhmatuks materjali- või tootmisvea tõttu. Osade eest, mida me ise ei tooda, anname garantii vaid selles osas, mis tarnija on meie garanteerinud. Uute osade paigaldamise kulud kannab ostja. Muutmis- ja amortisatsiooninõuded ning muud kahjutasunõuded välistatakse.

Garantija LV

Acīmredzami defekti ir jāpaziņo 8 dienu laikā no precēs saņemšanas. Pretējā gadījumā pircēja tiesības pieprasīt atļidzību par šādiem defektiem ir spēkā neesošas. Mēs dodam garantiju savām iekārtām, ja pircējs pret tām atbilstoši izturas garantijas laikā. Mēs apņemas bez maksas piegādāt jebkuru rezerves daļu, kas iespējams kļuvusi nelietojama bojātu materiālu vai ražošanas defektu dēļ šajā laika periodā. Attiecībā uz rezerves daļām, kurās nav mūsu ražotas, mēs garantējam tikai gadījumā, ja mums ir garantija no saviem piegādātājiem. Jauno detaļu uzstādīšanas izmaksas ir jāuzņemas pircējam. Pirkuma atceļšana vai pirkuma cenas samazināšana, kā arī jebkuras citas prasības par bojājumu atļidzināšanu netiek izskatītas.

Garantija LT

Dėl akivaizdžiai matomų defektų turi būti informuota per 8 dienas nuo įrenginio gavimo momento. Kitu atveju pirkėjo teisė reikšti pretenziją dėl šių defektų yra negaliojanti. Savo įrenginiams mes garantuojame įstatymo nustatytą pilną aptarnavimą garantinio laikotarpio metu, jei yra laikomasi gamintojo-vartotojo susitarimo ir mes pažadame nemokamai pakeisti bet kurias mašinos dalis, sugedusias dėl blogos medžiagos ar gamyklinio broko. Mes neatsakome už dalis, pagamintas ne mūsų ir jūsų gautas iš kito tiekėjo. Naujų dalių montavimo kaštai yra pirkėjo atsakomybė. Pirkimo nutraukimas ar pirkimo kainos sumažinimas, kaip ir bet kurios kitos pretenzijos dėl nuostolių nebus patenkinamos.

Garanti SE

Med denna maskin följer en 24 månaders garanti. Garantin täcker endast material- och konstruktionsfel. Defekta delar ersätts utan omkostningar, men kunden står för installationen. Vår garanti täcker endast original-delar. Anspråk på garanti öreligger inte för: garantin täcker ej, transportskador, skador orsakade av felaktig behandling och då skötsel föreskrifter inte beaktats. Vidare kan garantikrav endast ställas för maskiner som inte har reparerats av tredje part.

Takuu FI

Ilmeisistä puutteista tulee ilmoittaa kahdeksan päivän kuluessa tavaran vastaanottamisesta. Muutoin ostaja ei voi vaatia korvausta ko. puutteista. Annamme takuun oikein käsitellyille koneillemme lakisääteiseksi takuuajaksi tavaran luovutuksesta alkaen siten, että vaihdamme korvauksetta minkä tahansa koneenosan, joka osoittautuu tämän ajan kuluessa käyttökelvottomaksi raaka-aine- tai valmistusvirheestä johtuen. Osille, joita emme valmista itse, annamme takuun vain mikäli osien toimittaja on antanut niistä takuun meille. Uusien osien asennuskustannukset maksaa ostaja. Purku- ja vähennysvaatimukset ja muut vahingonkorvausvaatimukset eivät tule kysymykseen.

Garanti DK

Åbenlyse fejl og mangler skal anmeldes senest 8 dage efter modtagelsen afvaren; ellers mister køberen alle garantikrav i forbindelse med sådanne fejl og mangler. Vi yder garanti på vores maskiner, hvis disse håndteres korrekt, i hele den lovlige garantiperiode fra leveringsdatoen at regne i det omfang, at vi gratis udskifter enhver maskindel, der beviseligt er ubrugelig som følge af materiale- eller produktionsfejl. For dele, som vi ikke selv fremstiller, yder vi kun garanti i det omfang, at vi kan rejse garantikrav over for underleverandørerne. Køberen oppebærer omkostningerne i forbindelse med montering af nye dele. Omstillings- og reduktionskrav samt andre erstatningskrav er udelukket.